

# ИНТЕРСКОЛ



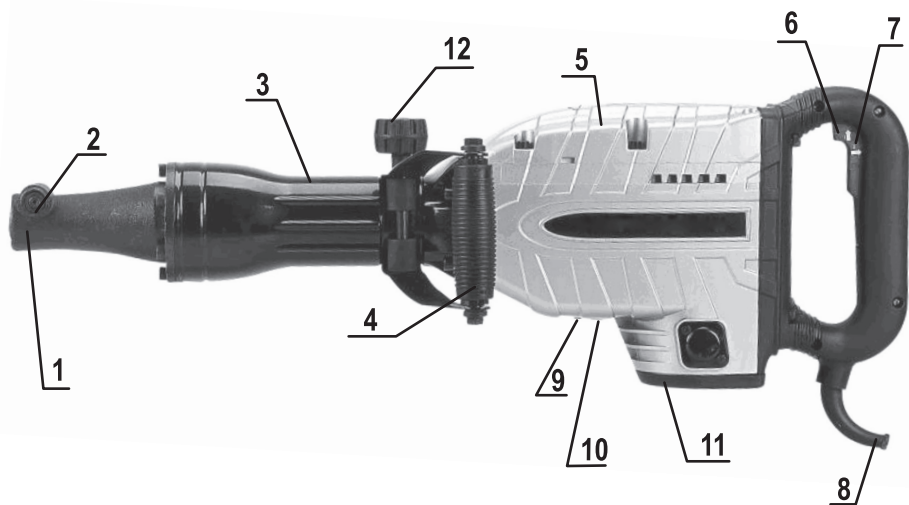
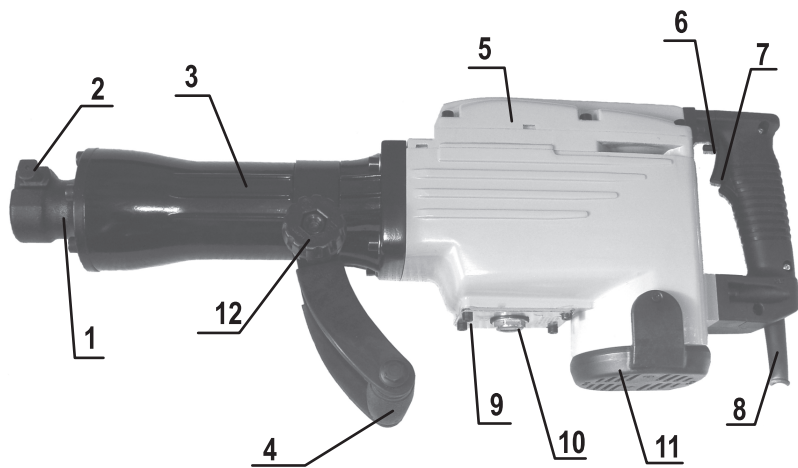
**Молоток ручной электрический**

**M-25/1500**

**M-30/2000B**



**РУКОВОДСТВО ПО ЭКСПЛУАТАЦИИ  
И ИНСТРУКЦИЯ ПО БЕЗОПАСНОСТИ**



## Уважаемый потребитель!

При покупке машины ручной электрической (электроинструмента):

- требуйте проверки её исправности путем пробного включения, а также комплектности согласно сведениям соответствующего раздела настоящего руководства по эксплуатации;
- убедитесь, что гарантийный талон оформлен должным образом, содержит дату продажи, штамп магазина и подпись продавца.



Перед началом работы электрической машиной изучите Инструкцию по безопасности и Руководство по эксплуатации и неукоснительно соблюдайте содержащиеся в них правила техники безопасности при работе.

Бережно относитесь к Руководству и Инструкции и храните их в доступном месте в течение всего срока службы машины.



**Помните: электроинструмент является источником повышенной опасности!**

## ГАРАНТИЙНЫЕ ОБЯЗАТЕЛЬСТВА ПРОИЗВОДИТЕЛЯ

Производитель гарантирует работоспособность машины в соответствии с требованиями технических условий изготовителя.

Гарантийный срок эксплуатации машины составляет 12 месяцев со дня продажи её потребителю. В случае выхода машины из строя в течение гарантийного срока по вине изготовителя владелец имеет право на её бесплатный ремонт при предъявлении оформленного соответствующим образом гарантийного талона.

Условия и правила гарантийного ремонта изложены в гарантийном талоне на машину. Ремонт осуществляется в уполномоченных ремонтных мастерских, список которых приведён в гарантийном талоне.

# ИНСТРУКЦИЯ ПО БЕЗОПАСНОСТИ

1

## ОБЩИЕ УКАЗАНИЯ МЕР БЕЗОПАСНОСТИ



**ВНИМАНИЕ!** Прочтите все предупреждения и указания мер безопасности и все инструкции. Невыполнение предупреждений и инструкций может привести к поражению электрическим током, пожару и (или) серьезным повреждениям.

Сохраните все предупреждения и инструкции для того, чтобы можно было обращаться к ним в дальнейшем.

Термин “электрическая машина” используется для обозначения Вашей машины с электрическим приводом, работающий от сети (снабженной шнуром) или машины с электрическим приводом, работающей от аккумуляторных батарей.

### 1) Безопасность рабочего места

а) Содержите рабочее место в чистоте и обеспечьте его хорошее освещение. Если рабочее место загромождено или плохо освещено, это может привести к несчастным случаям.

б) Не следует эксплуатировать электрические машины в взрывоопасной среде (например, в присутствии воспламеняющихся жидкостей, газов или пыли). Машины с электрическим приводом являются источником искр, которые могут привести к возгоранию пыли или паров.

в) Не подпускайте детей и посторонних лиц к электрической машине в процессе её работы. Отвлечение внимания может привести Вас к потере контроля.

### 2) Электрическая безопасность

а) Штепсельные вилки электрических машин должны подходить под розетки. Никогда не изменяйте штепсельную вилку каким-либо образом. Не используйте каких-либо переходников для машин с заземляющим проводом. Использование неизмененных вилок и соответствующих розеток уменьшит риск поражения электрическим током

б) Не допускайте контакта тела с заземленными поверхностями, такими, как трубы, радиаторы, плиты и холодильники. Существует повышенный риск поражения электрическим током, если Ваше тело заземлено.

в) Не подвергайте электрическую машину воздействию дождя и не держите их во влажных условиях. Вода, попадая в электрическую машину, увеличивает риск поражения электрическим током.

г) Обращайтесь аккуратно со шнуром. Никогда не используйте шнур для переноса, перетаскивания электрической машины и вытаскивания вилки из розетки. Исключите воздействие на машину тепла, масла, острых кромок или движущихся частей. Поврежденные или скрученные шнуры увеличивают риск поражения электрическим током.

д) При эксплуатации электрической машины на открытом воздухе пользуйтесь удлинителем, пригодным для использования на открытом воздухе. Применение шнура, предназначенного для использования на открытом воздухе, уменьшает риск поражения электрическим током.

е) Если нельзя избежать эксплуатации электрической машины во влажных условиях, используйте источник питания, снабженный устройством защитного отключения (УЗО). Использование УЗО уменьшает риск поражения электрическим током.

### 3) Личная безопасность

а) Будьте бдительны, следите за своими действиями и руководствуйтесь здравым смыслом при эксплуатации электрических машин. Не пользуйтесь электрическими машинами, если Вы устали, находитесь под действием наркотических средств, алкоголя или лекарственных препаратов. Кратковременная потеря концентрации внимания при эксплуатации электрических машин может привести к серьезным повреждениям.

б) Пользуйтесь индивидуальными защитными средствами. Всегда надевайте средства для защиты глаз. Защитные средства – такие, как маски, предохраняющие от пыли, обувь, предохраняющая от скольжения, каска или средства защиты ушей, используемые в соответствующих условиях – уменьшат опасность получения повреждений.

с) Не допускайте случайного включения машин. Обеспечьте, чтобы выключатель находился в положении "Отключено" перед подсоединением к сети и (или) к аккумуляторной батарее при подъеме и переноске машин. Если при переноске машины палец находится на выключателе или происходит подключение к сети машины, у которой выключатель находится в положении "Включено", это может привести к несчастному случаю.

д) Перед включением машины удалите все регулировочные или гаечные ключи. Ключ, оставленный во вращающейся части машины, может привести к травмированию оператора.

е) При работе не пытайтесь дотянуться до чего-либо, всегда сохраняйте устойчивое положение. Это позволит обеспечить лучший контроль над машиной в неожиданных ситуациях.

ф) Одевайтесь надлежащим образом. Не носите свободной одежды или ювелирных изделий. Не приближайте свои волосы, одежду и перчатки к движущимся частям машины. Свободная одежда, ювелирные изделия и длинные волосы могут попасть в движущиеся части.

г) Если предусмотрены средства для подсоединения к оборудованию для отсоса и сбора пыли, обеспечьте их надлежащее присоединение и эксплуатацию. Сбор пыли может уменьшить опасность, связанную с пылью.

#### 4) Эксплуатация и уход за электрической машиной.

а) Не перегружайте электрическую машину. Используйте электрическую машину соответствующего назначения для выполнения необходимой Вам работы. Лучше и безопаснее выполнять электрической машиной ту работу, на которую она рассчитана.

б) Не используйте электрическую машину, если её выключатель неисправен (не включает или не выключает). Любая электрическая машина, которая не может управляться с помощью выключателя, представляет опасность и подлежит ремонту.

с) Отсоединяйте вилку от источника питания и (или) аккумуляторную батарею от электрической машины перед выполнением каких-либо регулировок, замены принадлежностей или помещения её на хранение. Подобные превентивные меры безопасности уменьшают риск случайного включения машин.

д) Храните неработающую машину в месте, недоступном для детей, и не разрешайте лицам, не знакомым с машиной или данной инструкцией, пользоваться машиной. Электрические машины представляют опасность в руках неквалифицированных пользователей.

е) Обеспечьте техническое обслуживание электрических машин. Проверьте машину на предмет правильности соединения и закрепления движущихся частей, поломки деталей и иных несоответствий, которые могут повлиять на работу машины. В случае неисправности отремонтируйте машину перед использованием. Часто несчастные случаи происходят из-за плохого обслуживания машины.

ф) Храните режущие инструменты в заточенном и чистом состоянии. Режущие инструменты с острыми кромками, обслуживаемые надлежащим образом, реже заклинивают, ими легче управлять.

г) Используйте электрические машины, приспособления, инструменты и пр. в соответствии с данной инструкцией с учетом условий и характера выполняемой работы. Использование машины для выполнения операций, на которые она не рассчитана, может создать опасную ситуацию.

#### 5) Обслуживание

а) Ваша машина должна обслуживаться квалифицированным персоналом, использующим только оригинальные запасные части. Это обеспечит безопасность машины.

а) При работе с ударными машинами необходимо использовать средства защиты органов слуха и зрения. Воздействие шума может привести к потере слуха

б) При выполнении работ, при которых рабочий инструмент может задеть скрытую электропроводку, держите электрическую машину за изолированные ручки. Контакт с находящейся под напряжением проводкой может привести к пожару или поражению электротоком.

с) Применяйте соответствующие металлоискатели для нахождения скрытых инженерных сетей (водо-, газо-, паро-, электропроводов) или предварительно обращайтесь за справкой в компетентную строительную или эксплуатирующую организацию. Повреждение газопровода может привести к взрыву. Повреждение водопровода ведет к нанесению материального ущерба.

д) При работе обязательно используйте дополнительную рукоятку и держите молоток обеими руками, заняв предварительно устойчивое положение. Рабочий инструмент может заклинить (при попадании на арматуру, крупные фрагменты камня и т.п.). На внезапное заклинивание инструмента машина реагирует резким обратным ударом (реактивным моментом), что может привести к потере контроля над машиной.

При заклинивании рабочего инструмента немедленно выключите молоток посредством выключателя.

е) Выпускать молоток из рук можно только после полной остановки двигателя.

## ДЕКЛАРАЦИЯ О СООТВЕТВИИ

Руководство ЗАО «ИНТЕРСКОЛ»

(Россия, 141400 Московская область, г/о Химки, ул. Ленинградская, 29, ИНН 5047073660) настоящим заявляет, что молотки ручные электрический, выпускаемые ЗАО «ИНТЕРСКОЛ», соответствуют техническим регламентам «О безопасности машин и оборудования» и «О безопасности низковольтного оборудования».

От лица изготовителя:  
Генеральный директор  
ЗАО "ИНТЕРСКОЛ"  
Супроткин В.С.



# РУКОВОДСТВО ПО ЭКСПЛУАТАЦИИ

1

## ОБЩИЕ СВЕДЕНИЯ

1.1. Молоток ручной электрический модели М-25 и М-30 (далее по тексту «молоток») предназначен для разрушения строительных конструкций из бетона, кирпича и аналогичных материалов, вскрытия асфальто-бетонных покрытий, рыхления твердых и мерзлых грунтов и т.п.

1.2. Молоток предназначен для эксплуатации в условиях строительного-производственных площадок при температуре окружающей среды от -10°C до +40°C, относительной влажности воздуха не более 80% и отсутствии воздействия атмосферных осадков.

1.3. Машина соответствует техническим условиям изготовителя ТУ 483331.015.13386627-08.

1.4. Настоящее руководство содержит сведения и требования, необходимые и достаточные для надёжной, эффективной и безопасной эксплуатации молотка.

1.5. В связи с постоянной деятельностью по совершенствованию продукции изготовитель оставляет за собой право вносить в конструкцию молотка незначительные изменения, не отражённые в настоящем руководстве и не влияющие на его эффективную и безопасную работу.

2

## ТЕХНИЧЕСКИЕ ХАРАКТЕРИСТИКИ

Модель	М-25/1500	М-30/2000В
Напряжение сети питания, В~	220±10%	
Частота тока, Гц	50	
Номинальная потребляемая мощность, Вт	1500	2000
Номинальный потребляемый ток, А	7	
Частота ударов на холостом ходу, мин <sup>-1</sup>	1400	1500
Наибольшая энергия удара, Дж	25	30
Установочный размер хвостовика инструмента, мм	30	
Виды применяемого инструмента:	пика долото зубило лопатка	
Режим работы (по ГОСТ 12.2.013.0-91) (по ГОСТ 12.2.013.0-91)	продолжительный Класс безопасности II	
Габаритные размеры (без шнура питания, инструмента и боковой рукоятки), мм: - длина - ширина - высота	475 120 235	
Средний уровень звуковой мощности, L <sub>wa</sub> , dB(A)	106	105
Длина шнура питания с вилкой, м, не менее	4	
Масса (без шнура питания, инструмента и боковой рукоятки), кг, не более	15	18,5
Установленный срок службы, лет	2	2



**ВНИМАНИЕ!** Всегда применяйте средства индивидуальной защиты органов слуха.

**3**

**КОМПЛЕКТНОСТЬ**

В стандартный комплект поставки машины входят:

- молоток М-25/1500 (М-30/2000В)	1 шт.
- Руководство по эксплуатации и Инструкция по безопасности	1 шт.
- рукоятка боковая	1 шт.
- пика	1 шт.
- зубило	1 шт.
- ключ специальный S23 (для М-25/1500)	1 шт.
- ключ шестигранный 7 (для М-25/1500)	1 шт.
- ключ шестигранный 5	1 шт.
- ключ шестигранный 4	1 шт.
- ключ шестигранный 6 (для М-30/2000В)	1 шт.
- отвертка	1 шт.
- электрощетки графитовые	1 комп.
- масло моторное	1 флакон
- футляр пластмассовый	1 шт.
- ключ для крышки масляного резервуара	1 шт.
- зубило (30*410мм)	1 шт.
- плоское долото (30 * 410мм)	1 шт.

Комплектация моделей может меняться изготовителем.

**4**

**УСТРОЙСТВО И ПРИНЦИП РАБОТЫ**

4.1. Общий вид молотка представлен на рисунке 1.

- 1- Букса.
- 2- Стопор.
- 3- Ствол.
- 4- Рукоятка дополнительная.
- 5- Корпус.
- 6- Фиксатор выключателя.
- 7- Клавиша выключателя.
- 8- Шнур питания.
- 9- Крышка картера.
- 10- Маслоуказатель.
- 11- Крышка двигателя.
- 12- Винт фиксации дополнительной рукоятки.

4.2. Ударный механизм приводится в действие электромеханическим приводом, расположенным в корпусе 5 из лёгкого сплава, в котором расположен однофазный коллекторный электродвигатель, редуктор с кривошипно-шатунным механизмом. Компрессионно-вакуумное ударное устройство расположено в стволе 3. В электромолотке применена безбойковая схема, роль бойки выполняет ствол с глухим торцом, который и наносит удар по рабочему инструменту.

4.3. Ствол 3 соединен с корпусом 5 с помощью 4-х винтов М8.

4.4. Стальной ударник ударного механизма передает ударный импульс цельнометаллическому инструменту с шестигранным хвостовиком (пика, зубило и т.п.), установленному в буксе 1. Фиксация инструмента в буксе осуществляется стопором 2.

4.5. Включение молотка осуществляется клавишей 7 выключателя. При продолжительной работе выключатель фиксируется в положении «Включено» кнопкой 6.

4.6. На стволе 3 закрепляется поворотная дополнительная рукоятка 4, фиксируемая винтом 12 в произвольном угловом положении относительно продольной оси молотка.



5.1. Перед началом работы необходимо:

- осмотреть молоток и убедиться в его комплектности и отсутствии внешних повреждений;
- проверить затяжку всех винтовых соединений (особенно винтов М8 крепления буксы и ствола);

- проверить уровень масла в картере.

5.2. Приступая к работе, следует:

- установить дополнительную рукоятку в удобное для работы положение, надежно закрепить ее винтом 12;

- проверить качество используемого инструмента, установить и надёжно зафиксировать его как указано в пункте 5.5;

- включить вилку шнура питания в розетку питающей сети;

- выбрать удобное положение для инструмента и устойчивое – для оператора;

- убедиться, что вблизи рабочей зоны нет посторонних лиц, которые могут быть травмированы отлетающими фрагментами обрабатываемого материала.

5.3. Выполняя работу молотком:

- всегда удерживайте его двумя руками;

- включите молоток клавишей выключателя 7 и нажмите с достаточным усилием на рукоятку до запуска устойчивого ударного режима;

- для продолжительной работы зафиксируйте выключатель в положении «Включено» с помощью кнопки 6;

- по выходу молотка на устойчивый ударный режим снимите избыточное усилие с рукояток. Наиболее эффективно молоток работает под нагрузкой собственного веса;

- избегайте чрезмерно долгой непрерывной работы молотка;

- не допускайте механических повреждений молотка (ударов, падений и т.п.) во время работы;

- оберегайте молоток от воздействия интенсивных источников тепла и химически активных веществ, а также от попадания жидкостей и посторонних твердых предметов внутрь корпуса;

- обеспечьте эффективное охлаждение молотка и отвод продуктов обработки из рабочей зоны, не перекрывайте вентиляционные отверстия на крышке двигателя;

- выключайте молоток с помощью выключателя 7 перед отключением от сети электропитания;

- следите за состоянием инструмента и нагревом ствола и корпуса привода (температура их наружных поверхностей не должна превышать 65°C). В случае перегрева выключите молоток и дайте ему остыть до 40...45°C;

- при заклинивании инструмента в обрабатываемом материале отключите молоток от электросети и снимите его с инструмента, освободив стопор 2 буксы 1.

С помощью подручных средств освободите инструмент и вновь вставьте в молоток, предварительно очистив и смазав приемное отверстие и хвостовик инструмента.

5.4 По окончании работы:

- отключите молоток от электросети, убедившись, что выключатель находится в положении «Выключено»;

- очистите молоток, инструмент и дополнительные принадлежности от грязи;

- уложите молоток и инструменты в пластмассовый футляр для хранения и транспортировки.

5.5. Установка инструмента.

Подготовьте инструмент для установки, для чего:

- убедитесь, что размер хвостовика соответствует установочному размеру буксы молотка;

- смажьте хвостовик инструмента и приемное отверстие буксы консистентной смазкой;

- поворачивая стопор 2 вокруг своей оси, установите его в положения «открыто». Установите инструмент в буксу 1 следующим образом:

- вставьте хвостовик инструмента в приемное отверстие буксы так, чтобы фиксирующий шлиц располагался напротив стопора 2. Инструмент должен входить в отверстие без усилия;
- удерживая инструмент в буксе рукой, поверните стопор 2 в положение «закрыто»;
- опробуйте рукой надежность фиксации инструмента от выпадания.

Снятие инструмента производится в обратном порядке. Если инструмент заклинило в буксе, не пытайтесь «выломать» его из приемного отверстия боковым усилием! Открыв стопор 2, легкими ударами по концу инструмента в направлении его хвостовика попытайтесь расфиксировать его.

#### 5.6. Условия хранения молотка:

- хранить молоток рекомендуется в пластмассовом футляре, вместе с инструментами и принадлежностями, входящем в комплект его поставки;
- молоток должен храниться в чистом виде, при температуре окружающей среды от +1°C до +35°C и относительной влажности воздуха не более 80%;
- при длительном хранении рекомендуется слить масло из картера редуктора и хранить его во фляконе.

#### 5.7. Техническое обслуживание молотка:

- молоток не требует специального технического обслуживания;
- все виды ремонта и обслуживания молотка выполняйте только после его отключения от сети электропитания;
- по окончании работы тщательно очистите молоток от пыли и грязи. Продуйте все полости (в т.ч. под крышкой электродвигателя) струей сухого сжатого воздуха. Лаковые поверхности протрите мягкой ветошью, смоченной слабым раствором технических моющих средств;
- замену электрощеток рекомендуется производить в специализированной ремонтной мастерской.

#### 5.8. Контроль и заливка масла

##### 5.8.1. Для M-25.

Контроль уровня масла осуществляется по маслоуказателю в крышке картера (см. рис.1) при вертикальном положении молотка (см. указание на информационной табличке в зоне пробки-маслоуказателя). При достаточном уровне масло должно быть видно в маслоуказателе. В противном случае следует отвернуть пробку маслоуказателя 10 и долить необходимый объем масла, затем завернуть пробку и вновь проверить уровень масла.

Вместе с молотком поставляется 100 мг масла моторного «Mobil Delvac MX» вязкостью SAE 15W-40.\*

##### 5.8.2. Для M-30.

1. Включите машину, чтобы она поработала определенное время и разогрелась.
2. Выключите электроинструмент и выньте штепсель кабеля питания из розетки.
3. Открутите крышку картера (10), используя специальный ключ.
4. Залейте масло в объеме 30 г. Используйте только специальное масло «Mobil Delvac MX» вязкостью SAE 15W-40.\*

**\* Допускается использовать и полусинтетические и синтетические моторные масла эквивалентной вязкости.**

5. Установите обратно крышку картера (10) и хорошо затяните ее. Почистите машину мягкой тряпкой.

6

## ВОЗМОЖНЫЕ НЕИСПРАВНОСТИ

Неисправность	Вероятная причина
Инструмент не вынимается из приемного отверстия буксы.	Заклинивание/деформация хвостовика инструмента(*)
При включении молотка электродвигатель работает, но ударный инструмент не функционирует.	“Залипание” ударника в стволе(**). Неисправность ударного механизма. Поломка кривошипно-шатунного механизма.
При включении молотка электродвигатель не работает (напряжение в сети имеется).	Неисправен выключатель или вилка. Обрыв шнура питания. Обрыв монтажных проводов электродвигателя.
Образование кругового огня на коллекторе.	Неисправность обмотки якоря электродвигателя. Износ/“зависание” электрощеток.
Повышенный шум в редукторе.	Износ/поломка зубчатых колес или подшипников редуктора.
При работе из вентиляционных отверстий крышки электродвигателя появляется дым или запах горячей изоляции.	Межвитковое замыкание обмоток якоря или статора элетродвигателя.

\* Для изъятия «заклиненного» хвостовика инструмента из приемного отверстия буксы необходимо отвернуть 6 болтов М8 на торце буксы и снять ее вместе с инструментом, после чего освободить инструмент из отверстия и установить буксу на место. Выполняйте данную операцию аккуратно, не повреждая посадочных поверхностей деталей молотка и хвостовика инструмента.

\*\* Для устранения «залипания» ударника в стволе необходимо прогреть молоток работой на холостом ходу в течение 3...5 мин, затем приложить усилие 10...15 кг к рукояткам в направлении продольной оси инструмента, установленного на твердом основании. Если после нескольких попыток работа молотка не возобновится, обратиться в ремонтную мастерскую. Все остальные виды ремонта и технического обслуживания молотка должны производиться квалифицированным персоналом уполномоченных ремонтных мастерских.

7

## УТИЛИЗАЦИЯ

Машина, отслужившая свой срок эксплуатации и не подлежащая восстановлению, должна утилизироваться согласно нормам, действующим в стране эксплуатации.

В других обстоятельствах соблюдайте следующие правила:

- не выбрасывайте машину вместе бытовым мусором;
- обращайтесь в специальные пункты приема и переработки вторичной сырья.

---

ЗАО "ИНТЕРСКОЛ"

Россия, 141400, Московская обл.

г. Химки, ул. Ленинградская, д. 29

тел. (495) 665-76-31

Тел. горячей линии

8-800-333-03-30

[www.interskol.ru](http://www.interskol.ru)