

№ на схеме	Код	Наименование детали	Характеристика	К-во, шт./изд.
1	13.02.00.02.00	Ручка боковая		1
2	13.03.02.02.00	Кнопка фиксации шпинделя		1
3	13.03.02.03.00	Пружина фиксатора		1
4	27.03.02.02.00	Фиксатор шпинделя		1
5	00.02.03.01.15	Винт	5x30	4
6	00.01.02.01.04	Подшипник роликовый	HK1010SZ	1
7	00.02.99.02.08	Кольцо стопорное	B14	1
8	27.03.01.01.00	Колесо зубчатое коническое	Z=53	1
9,24	00.02.04.01.02	Винт	M4x12	6
10,23	00.02.02.01.04	Шайба гроверная	Ø4	6
11	13.03.01.03.00	Шайба фиксирующая подшипника	28x41x2	1
12	00.01.01.01.07	Подшипник шариковый	6002Z	1
13	13.03.01.01.00	Крышка редуктора		1
14	00.02.02.01.05	Шайба гроверная	Ø5	4
15	00.02.04.01.03	Винт	M5x15	4
16	13.03.01.05.00	Шпонка сегментная	4x4,8x12	1
17	13.03.01.02.00	Шпиндель		1
19	27.03.02.01.00	Корпус редуктора		1
20	00.02.99.02.05	Кольцо стопорное	B12	1
21	00.01.01.01.21	Подшипник шариковый	6201Z	1
22	27.03.02.03.00	Шайба фиксирующая подшипника	19,5x41x2	1
25	27.04.02.01.00	Якорь с вентилятором		1
26	13.04.00.01.00	Диафрагма		1
27	00.01.01.01.05	Подшипник	608Z	1
28	13.04.02.02.00	Втулка резиновая		1
29	00.02.03.01.04	Винт	4x16	4
30	27.04.00.01.00	Ручка		1
31	27.05.00.00.00	Блок электронного регулирования	SGS >ABS< 230V/50Hz	1
32	00.10.04.01.01	Конденсатор	0,33мкФ MEX GPF 40/85/21	1
33	00.10.01.01.08	Выключатель в сборе	KEDU HY15C 10(8)A 250V~5E4	1
33	00.10.01.01.10	Выключатель в сборе	KEDU HY15B 12(10)A 250V~5E4	
34	00.02.03.01.02	Винт	4x12	2
35	13.04.00.03.00	Планка фиксации шнура		1
36	27.04.00.02.00	Ручка-накладка		1
37	27.04.00.03.00	Клавиша		1
38	13.04.03.01.00	Корпус щёткодержателя		2
39	13.04.03.02.00	Щетка		2
40	13.04.03.03.00	Колпачок щёткодержателя		2
41	13.04.00.02.00	Трубка защитная		1
44	13.04.00.04.00	Корпус двигателя		1
45	00.10.02.02.01	Шнур питания с вилкой	H07RN-F 2x1,0	1
46	13.04.01.02.00	Спираль контактная		2
47	13.04.01.01.00	Статор		1
48	00.02.03.01.12	Винт	4x68	2

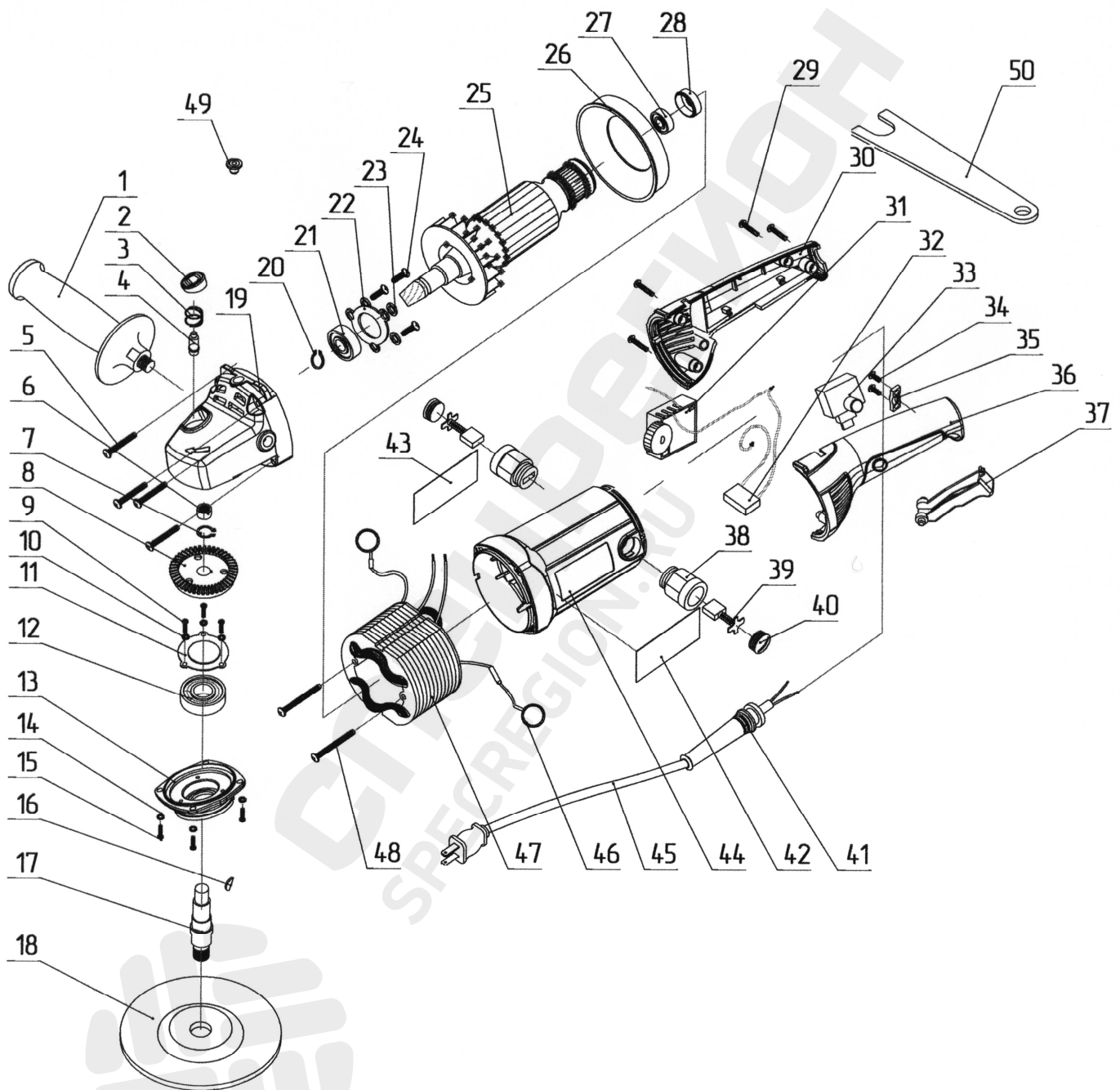


Каталог запасных частей изделия

 Действителен с:
 01 ОКТЯБРЬ 2008г.

 МАШИНА РУЧНАЯ
 ЭЛЕКТРИЧЕСКАЯ
 ПОЛИРОВАЛЬНАЯ
УПМ-180Э

49	58.05.00.01.00	Заглушка	3
----	----------------	----------	---



ИНТЕРСКОЛ

Каталог запасных частей изделия

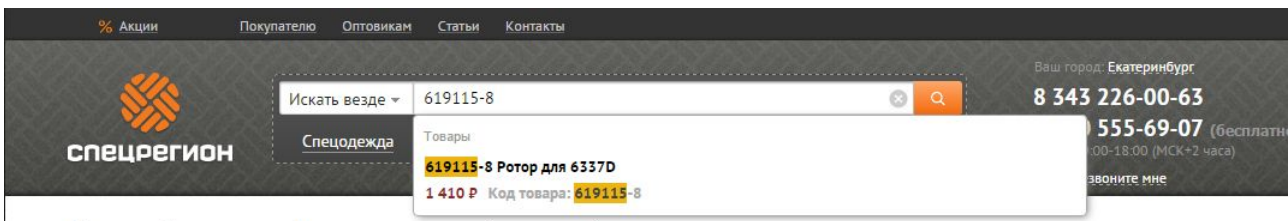
Действителен с:
01 ОКТЯБРЬ 2008г.

МАШИНА РУЧНАЯ
ЭЛЕКТРИЧЕСКАЯ
ПОЛИРОВАЛЬНАЯ

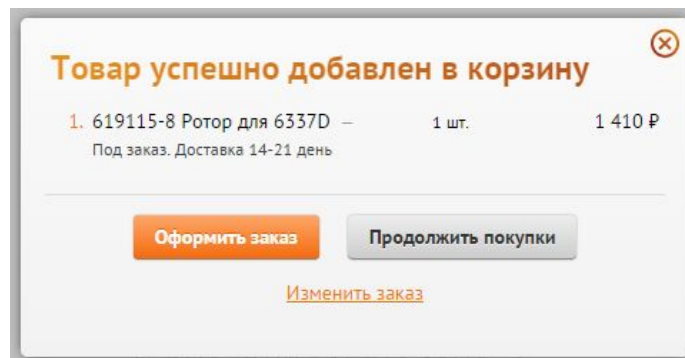
УПМ-180Э

Как заказать запчасти

1. Найдите нужные коды запчастей на детализировке
2. Зайдите на сайт specregion.ru
3. Введите в поиск код запчасти и выберите её в подсказке



4. Добавьте запчасти в корзину и нажмите кнопку «Оформить заказ». Требуется ввести только имя и телефон.



5. Номер заказа придёт вам в SMS. Оператор свяжется с вами после подтверждения наличия