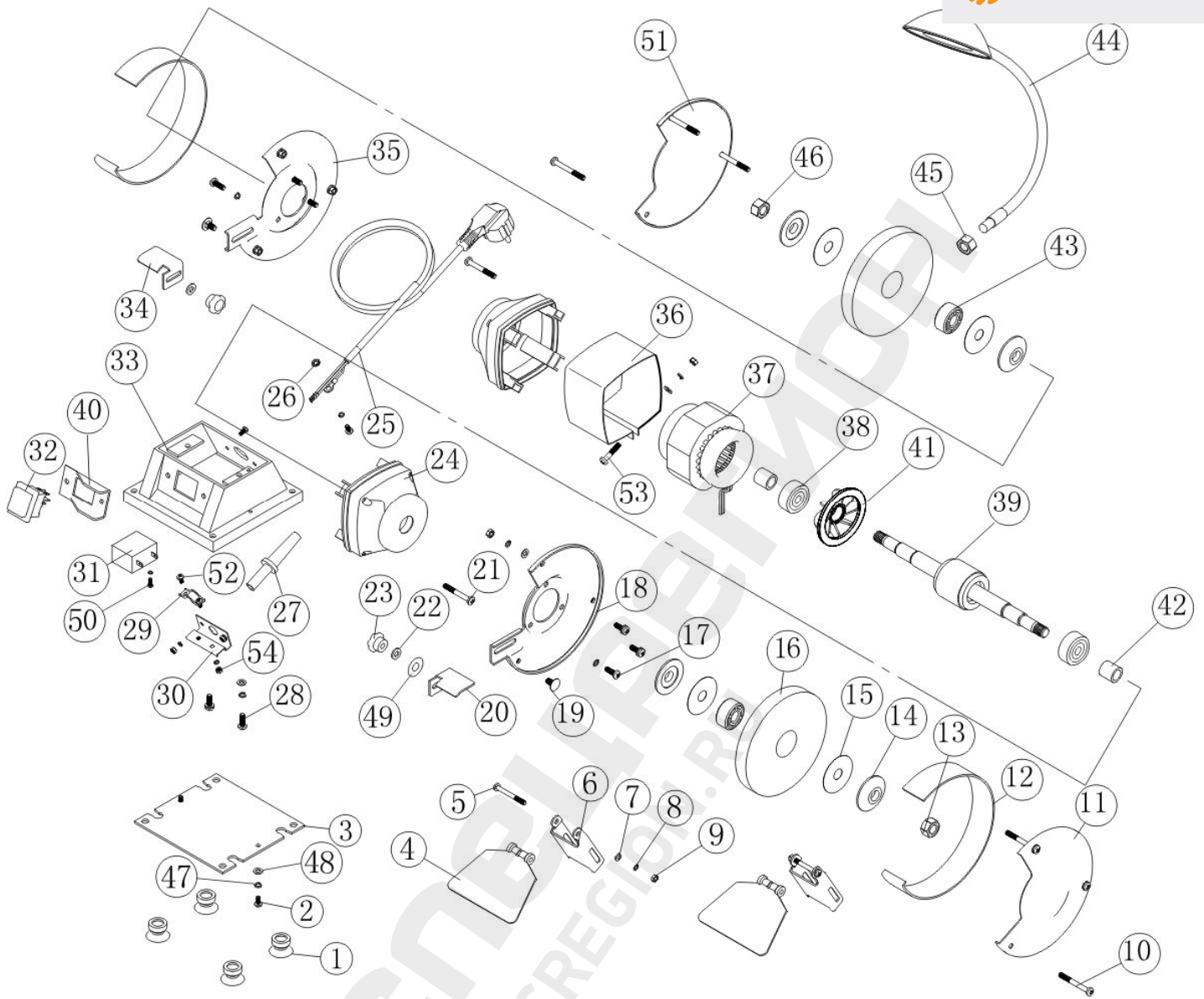


| № на схеме | Код | Наименование детали | Характеристика | шт/изд |
|------------|----------------|-------------------------------|---|--------|
| 1 | 87.02.00.01.00 | Ножка-присоска | | 4 |
| 2 | 00.02.04.01.01 | Винт | M4x10 | 4 |
| 3 | 87.02.00.02.00 | Крышка | | 1 |
| 4 | 87.02.00.03.00 | Экран прозрачный | | 2 |
| 5 | 00.02.04.01.44 | Винт | M5x50 | 2 |
| 6 | 88.02.00.04.00 | Кронштейн | | 2 |
| 7 | 00.02.02.02.20 | Шайба | Ø5 | 10 |
| 8 | 00.02.02.01.05 | Шайба пружинная | Ø5 | 18 |
| 9 | 00.02.01.01.05 | Гайка | M5 | 10 |
| 10 | 00.02.04.01.20 | Винт | M5x45 | 6 |
| 11 | 88.02.00.05.00 | Крышка кожуха правого | | 1 |
| 12 | 88.02.00.06.00 | Обечайка | | 2 |
| 13 | 00.02.01.01.15 | Гайка | M12 | 1 |
| 14 | 88.02.00.07.00 | Фланец | Ø55 | 4 |
| 15 | 88.02.00.08.00 | Прокладка маркировочная круга | | 8 |
| 16 | 88.02.01.09.00 | Круг шлифовальный | Ø150 | 2 |
| 17,28 | 00.02.04.01.14 | Винт | M5x12 | 8 |
| 18 | 88.02.00.09.00 | Кожух правый | | 1 |
| 19 | 87.02.00.10.00 | Винт специальный | M6x12 | 2 |
| 20 | 87.02.00.11.00 | Упор правый | | 1 |
| 21 | 00.02.04.01.49 | Винт | M4x100 | 4 |
| 22 | 87.02.00.12.00 | Шайба зубчатая | Ø6 | 2 |
| 23 | 87.02.00.14.00 | Гайка барашковая | M6 | 2 |
| 24 | 87.02.00.15.00 | Крышка двигателя | | 2 |
| 25 | 00.10.02.01.06 | Шнур питания с вилкой | H05VV-F 3Gx0,75мм ² , L=1,9м | 1 |
| 26 | 87.02.00.16.00 | Шайба зубчатая | Ø5 | 5 |
| 27 | 87.02.00.17.00 | Трубка защитная | | 1 |
| 29 | 87.02.00.18.00 | Планка прижимная | | 1 |
| 30 | 87.02.00.19.00 | Кронштейн | | 1 |
| 31 | 00.10.04.01.16 | Конденсатор | JIN DING CBB61 SH 2,5µF AC450V 25/70/21 | 1 |
| 32* | 00.10.01.04.28 | Выключатель | JIN DING FB2-6/2 6(4)A 250V~5E4 | 1 |
| 33 | 87.02.00.20.00 | Основание | | 1 |
| 34 | 87.02.00.21.00 | Упор левый | | 1 |
| 35 | 88.02.00.22.00 | Кожух левый | | 1 |
| 36 | 87.02.00.23.00 | Кожух двигателя | | 1 |
| 37 | 88.04.01.00.00 | Статор в сборе | | 1 |
| 38 | 00.01.01.01.35 | Подшипник шариковый | 6202Z (15x35x11) | 2 |
| 39 | 88.04.02.01.00 | Ротор | | 1 |
| 40 | 87.02.00.24.00 | Скоба предохранительная | | 1 |
| 41 | 87.04.02.02.00 | Вентилятор | | 1 |
| 42 | 87.02.00.25.00 | Втулка распорная | | 2 |
| 43 | 87.02.00.26.00 | Втулка переходная | | 2 |
| 44 | 87.02.00.27.00 | Лампа локального освещения | | 1 |
| 45 | 00.02.01.01.16 | Гайка (левая резьба) | M12-L | 1 |
| 46 | 00.02.01.01.13 | Гайка | M10 | 1 |
| 47 | 00.02.02.01.04 | Шайба пружинная | Ø4 | 6 |
| 48 | 00.02.02.02.22 | Шайба | 4x9x0,8 | 3 |
| 49 | 87.02.00.13.00 | Шайба специальная | 6x18x1 | 2 |
| 50 | 00.02.04.01.23 | Винт | M4x8 | 2 |
| 51 | 88.02.00.28.00 | Крышка кожуха левого | | 1 |
| 52 | 00.02.04.01.27 | Винт | M4x14 | 2 |
| 53 | 00.02.04.01.26 | Винт | M4x20 | 1 |
| 54 | 00.02.01.01.04 | Гайка | M4 | 5 |

Поз. 32* с 16.11.2011 изм. код 00.10.01.04.18 на 00.10.01.04.28

| | | |
|---|--|-----------------------------------|
|  | Каталог запасных частей изделия | |
| | Действителен с: 01 СЕНТЯБРЯ 2010г. | МАШИНА НАСТОЛЬНАЯ ШЛИФОВАЛЬНАЯ |



ИНТЕРСКОЛ

Каталог запасных частей изделия

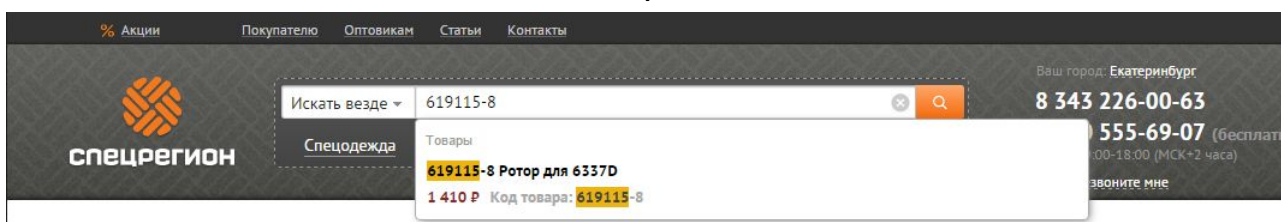
Действителен с:
01 СЕНТЯБРЯ 2010г.

МАШИНА НАСТОЛЬНАЯ
ШЛИФОВАЛЬНАЯ

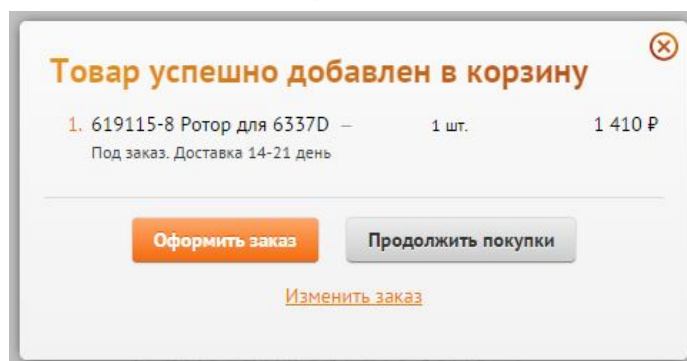
Т-150/150

Как заказать запчасти

1. Найдите нужные коды запчастей на детализовке
2. Зайдите на сайт specregion.ru
3. Введите в поиск код запчасти и выберите её в подсказке



4. Добавьте запчасти в корзину и нажмите кнопку «Оформить заказ». Требуется ввести только имя и телефон.



5. Номер заказа придёт вам в SMS. Оператор свяжется с вами после подтверждения наличия