

№ на схеме	Код	Наименование детали	Характеристика	шт/изд
1	00.02.04.01.14	Винт	M5x12	1
3	70.05.00.04.00	Крышка левая		1
4	70.03.02.05.00	Ремень приводной	GRIMP3M267 (267RPP3M)	1
5	70.03.02.07.00	Гайка	M5L	1
6	70.03.02.06.00	Шкив ведущий (магнеливое литье)	Ø17,3	1
6*	70.03.02.06.00	Шкив ведущий (порошковое спекание)	Ø17,3	1
7	70.03.02.04.00	Гайка	M8	1
8	70.03.02.03.00	Шкив ведомый (магнеливое литье)	Ø40,2	1
8*	70.03.02.03.00	Шкив ведомый (порошковое спекание)	Ø40,2	1
9	70.04.02.03.00	Втулка резиновая		1
10	70.03.02.02.00	Шайба		1
11	70.04.02.04.00	Крышка подшипника		1
12	00.01.01.01.31	Подшипник шариковый	6200RS	1
13	00.01.01.01.23	Подшипник шариковый	608ZZ	1
14	70.03.02.01.01	Щит промежуточный		1
15	70.04.02.01.00	Якорь с вентилятором		1
16	00.01.01.01.57	Подшипник шариковый	699RS	1
17	70.05.00.02.00	Ручка-накладка		1
18	70.04.00.01.00	Диафрагма		1
19	00.02.03.01.19	Винт	ST4x60	2
19*	00.02.03.01.34	Винт	ST4x65	2
20	70.04.01.00.00	Статор в сборе		1
21	00.02.03.01.04	Винт	ST4x16	9
22	00.10.04.01.01	Конденсатор	MEX GPF 40/85/21 0.33µF AD	1
23	00.10.01.01.05	Выключатель в сборе	KEDU HY27B 8(6)A 250V	1
24	00.10.02.01.02	Шнур питания с вилкой	H05VV-F 2x1.0 4M	1
25	70.04.00.02.00	Трубка защитная		1
26	00.02.03.01.03	Винт	ST4x14	3
27	70.04.00.03.00	Планка фиксации шнура		1
28	00.10.07.01.04	Блок электронный	OUT 230V	1
29	70.05.00.08.00	Крышка		1
30	70.05.02.01.00	Пружина		1
31	70.05.02.02.00	Ось		1
32	70.05.02.03.00	Упор		1
33	70.04.03.03.00	Щетка электрическая		2
34	70.04.03.01.00	Корпус щеткодержателя		2
36	70.05.00.09.00	Крышка правая		1
37	00.10.06.01.04	Кольцо ферритовое с выводом		2
38	70.05.00.03.00	Патрубок стружкоотвода		1
39	70.05.00.05.00	Кожух защитный		1
40	70.05.00.06.00	Пружина		1
41	70.02.00.02.00	Упор фальцевый		1
42	70.05.01.05.00	Крышка ручки передней		1
43	70.05.01.03.00	Гайка регулировочная		1
44	70.05.01.04.00	Ручка передняя		1
45	70.05.01.06.00	Шкала глубины строгания		1
46	70.05.01.08.00	Фиксатор		1
47	00.02.10.06.00	Шарик	Ø5	1
47*	70.05.01.10.00	Штифт		1
48	70.05.01.09.00	Пружина		1
48**	70.05.01.09.01	Пружина		1
49	70.05.00.01.00	Корпус рубанка		1
50	70.05.01.02.00	Пружина		1
50**	70.05.01.02.01	Пружина		1
51	70.05.01.01.00	Опора подвижная		1
51*	70.05.01.01.01	Опора подвижная		1
52	70.05.00.07.00	Опора задняя		1



Каталог запасных частей изделия

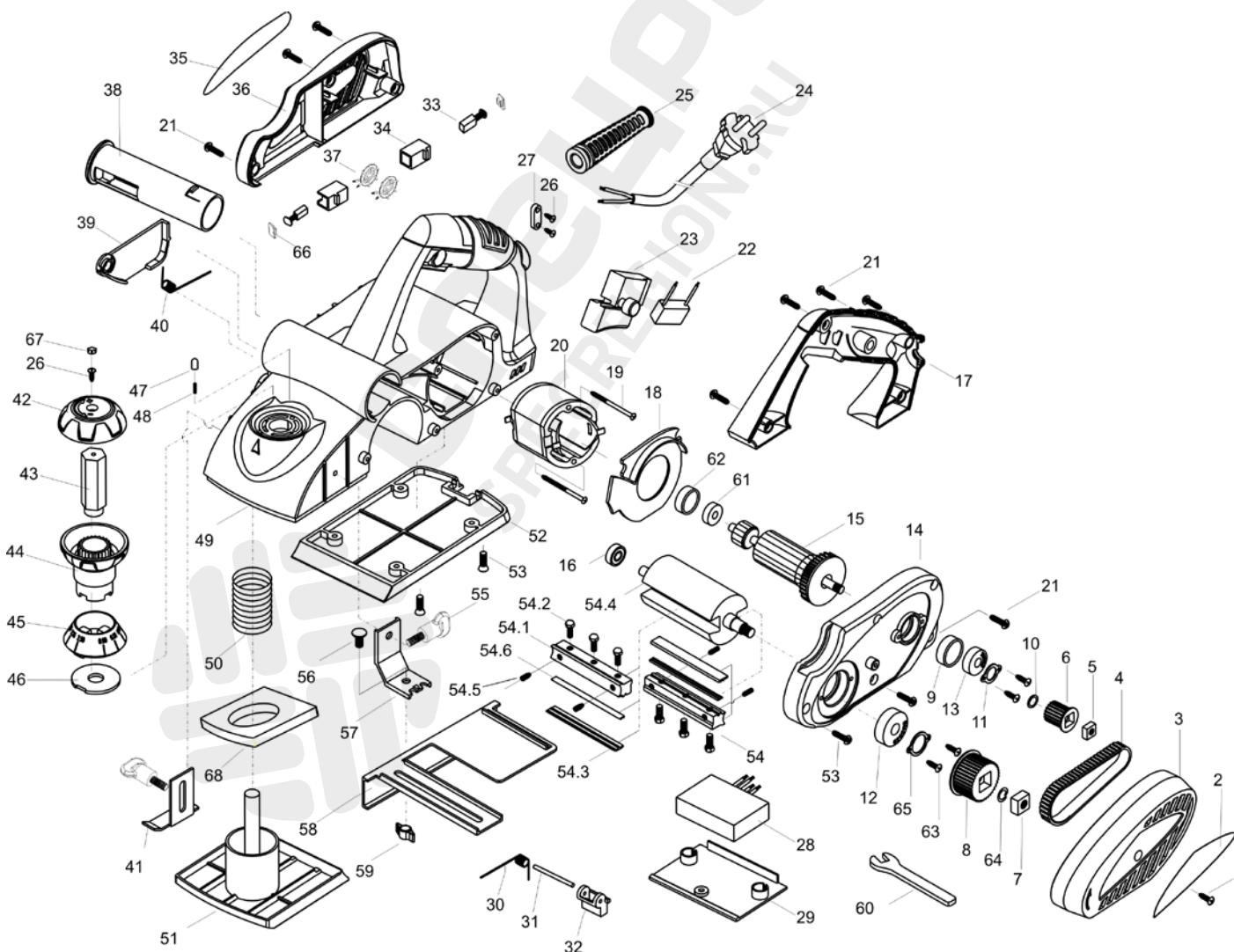
 Действителен с:  
 05 ИЮНЯ 2008 г.

 РУБАНОК РУЧНОЙ  
 ЭЛЕКТРИЧЕСКИЙ

Р-102/1100ЭМ

53	00.02.03.01.07	Винт	ST4x20	1
54	70.03.01.00.00	Фреза в сборе		1
54.1	70.03.01.04.00	Клин		2
54.2	00.02.04.02.01	Болт	M5x8	6
54.3	70.03.01.03.00	Планка опорная ножа		2
54.4	70.03.01.01.00	Корпус фрезы		1
54.5	70.03.01.05.00	Винт регулировочный		4
54.6	70.03.01.02.00	Нож строгальный		2
55	70.02.00.03.00	Винт барашковый	M6	2
56	70.02.01.03.00	Винт специальный	M6	1
57	70.02.01.02.00	Кронштейн		1
58	70.02.01.01.00	Линейка направляющая		1
59	70.02.01.04.00	Гайка барашковая	M6	1
60	70.02.00.01.00	Ключ гаечный		1
61	00.01.01.01.28	Подшипник шариковый	626ZZ	1
62	70.04.02.02.00	Втулка резиновая		1
63	00.02.04.01.02	Винт	M4x12	4
64	00.02.02.02.02	Шайба		4
65	70.04.02.05.00	Крышка подшипника		1
66	70.04.03.02.00	Колпачок щеткодержателя		2
67	00.02.02.01.11	Шайба гроверная	Ø9	1
68**	70.05.01.11.00	Амортизатор		1

- \* Введено 01.03.2009г. Допускается замена соответствующих позиций.
- \*\* Применяется с деталями, обозначенными (\*).



**ИНТЕРСКОЛ**

Каталог запасных частей изделия

Действителен с:  
05 ИЮНЯ 2008 г.

РУБАНОК РУЧНОЙ  
ЭЛЕКТРИЧЕСКИЙ

Р-102/1100ЭМ

## Как заказать запчасти

1. Найдите нужные коды запчастей на детализовке
2. Зайдите на сайт [specregion.ru](http://specregion.ru)
3. Введите в поиск код запчасти и выберите её в подсказке



4. Добавьте запчасти в корзину и нажмите кнопку «Оформить заказ». Требуется ввести только имя и телефон.



5. Номер заказа придёт вам в SMS. Оператор свяжется с вами после подтверждения наличия