

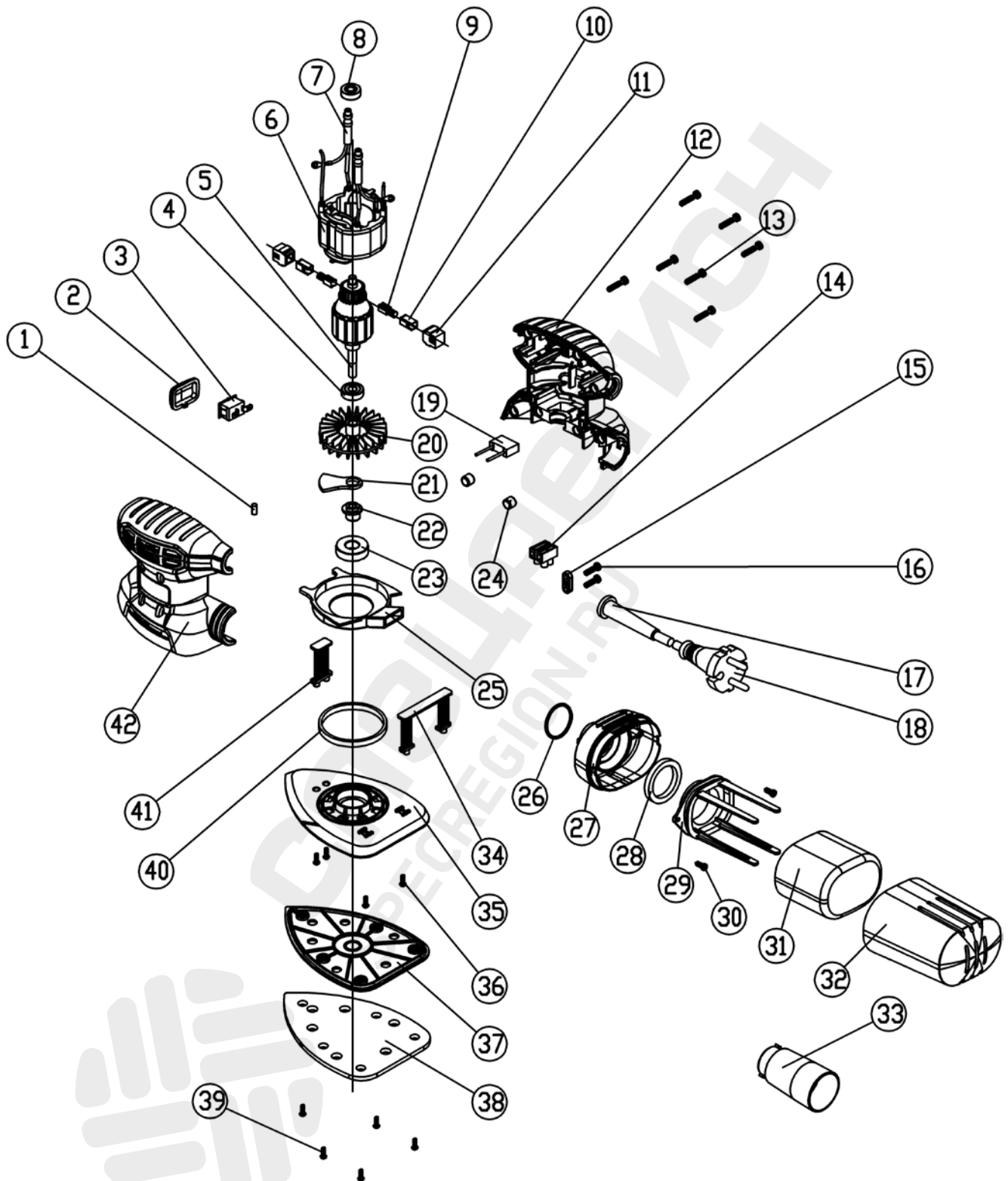
№ на схеме	Код	Наименование детали	Характеристика	К-во, шт./изд.
1	162.05.00.01.00	Штифт резиновый		1
2	162.04.00.03.00	Крышка выключателя		1
3	162.04.00.02.00	Выключатель	JIN DING FB3-6 6(4)A 250V~5E4	1
4,8	00.01.01.01.06	Подшипник шариковый	607-2Z (7x19x6)	2
	162.04.02.00.00	Якорь в сборе		1
5	162.04.02.01.00	Якорь		1
6	162.04.01.00.00	Статор в сборе		1
7	162.04.01.01.00	Дроссель		2
9	162.04.03.02.00	Щётка электрическая		2
10	162.04.03.03.00	Обойма щеткодержателя		2
11	162.04.03.01.00	Корпус щеткодержателя		2
12	162.05.00.03.00	Корпус накладка		1
13,16	00.02.03.01.06	Винт	4x18	9
14	162.04.00.04.00	Колодка клеммная		1
15	162.04.00.05.00	Планка фиксации шнура		1
17	162.04.00.06.00	Трубка защитная		1
18	00.10.02.01.01	Шнур питания с вилкой	H05VV-F 2x0,75мм ² L=2м	1
19	00.10.04.01.19	Конденсатор	МЕХ 250V-0,1μF X2 25/085/21/C	1
20	162.04.02.02.00	Вентилятор		1
21	162.03.00.01.00	Противовес		1
22	162.03.00.02.00	Эксцентрик		1
23	00.01.01.01.42	Подшипник шариковый	6001-2RS (12x28x8)	1
24	162.05.00.04.00	Колпачок резиновый		2
25	162.04.00.01.00	Диафрагма		1
26	162.05.01.01.00	Кольцо резиновое	Ø27x2	1
27	162.05.01.02.00	Горловина пылесборника		1
28	162.05.01.03.00	Кольцо резиновое		1
29	162.05.01.04.00	Каркас мешка		1
30,36,39	00.02.03.01.21	Винт	3x8	11
31	162.05.01.05.00	Мешок пылесборника		1
32	162.05.01.06.00	Крышка пылесборника		1
33	162.05.00.05.00	Адаптер для пылесоса		1
34	162.02.00.01.00	Кронштейн задний		1
35	162.02.00.04.00	Основание		1
37	162.02.01.01.00	Плита опорная		1
38	162.02.01.02.00	Накладка губчатая самоклеющаяся		1
40	162.02.00.03.00	Кольцо уплотнительное (войлочное)		1
41	162.02.00.02.00	Кронштейн передний		1
42	162.05.00.02.00	Корпус		1



Каталог запасных частей изделия

 Действителен с:
 01 ОКТЯБРЬ 2011г.

 МАШИНА РУЧНАЯ
 ЭЛЕКТРИЧЕСКАЯ
 ПЛОСКОШЛИФОВАЛЬНАЯ
ПШМ-32/130



ИНТЕРСКОН

Каталог запасных частей изделия

Действителен с:
01 ОКТЯБРЬ 2011г.

МАШИНА РУЧНАЯ
ЭЛЕКТРИЧЕСКАЯ
ПЛОСКОШЛИФОВАЛЬНАЯ

ПШМ-32/130

Как заказать запчасти

1. Найдите нужные коды запчастей на детализовке
2. Зайдите на сайт specregion.ru
3. Введите в поиск код запчасти и выберите её в подсказке



4. Добавьте запчасти в корзину и нажмите кнопку «Оформить заказ». Требуется ввести только имя и телефон.



5. Номер заказа придёт вам в SMS. Оператор свяжется с вами после подтверждения наличия