

№ на схеме	Код	Наименование детали	Характеристика	шт/изд
1	00.02.04.01.16	Винт фиксирующий	M5Lx20	1
2	00.20.20.01.01	Патрон сверлильный быстрозажимной	Ø 0,8...10 (3/8"-24UNF)	1
3	32.03.01.01.00	Шпиндель		1
4	00.01.01.01.11	Подшипник шариковый	6000Z (10x26x8)	1
5	32.03.01.02.00	Колесо зубчатое	Z=43	1
6	32.03.01.03.00	Втулка	Ø8xØ12xS11x8	1
7	00.01.01.01.39	Подшипник шариковый	627Z (7x22x7)	1
8	32.04.02.00.00	Якорь с вентилятором	Ø32x30	1
9	32.04.03.03.00	Колпачок щёткодержателя		2
10	32.04.03.01.00	Корпус щёткодержателя в сборе		2
11	32.04.03.04.00	Щётка электрическая	5x8x11	2
12	00.01.01.01.10	Подшипник шариковый	626Z (6x19x6)	1
13	32.04.01.00.00	Статор в сборе	Ø56x30	1
14	19.04.00.05.00	Проводник с пластиной контактной		1
15	32.04.00.06.10	Корпус		1
16	32.04.03.05.10	Стержень ферритовый с выводами		2
17	00.10.01.01.19	Выключатель в сборе	KEDU 071104001 EN61058 4(4)A 250V ~5E4	1
18	00.10.04.01.15	Конденсатор	TNS-3TH0,22µF(X2)+2X4700PF(Y2) 250V~M 25/085/21/C	1
19	01.04.00.04.00	Планка фиксации шнура		1
20	00.02.03.01.02	Винт	4x12	2
21	01.04.00.05.00	Трубка защитная		1
22	00.10.02.01.01	Шнур питания с вилкой	H05VV-F/2x0,75мм ² ; L=2м	1
23	00.02.03.01.04	Винт	4x16	9
24	32.04.00.07.10	Корпус-накладка		1
26	32.03.01.05.00	Шпонка сегментная	3x3,6x9	1
27	32.03.01.04.00	Кольцо запорное	Ø10	1
28	32.03.01.06.00	Кольцо запорное	Ø9	1

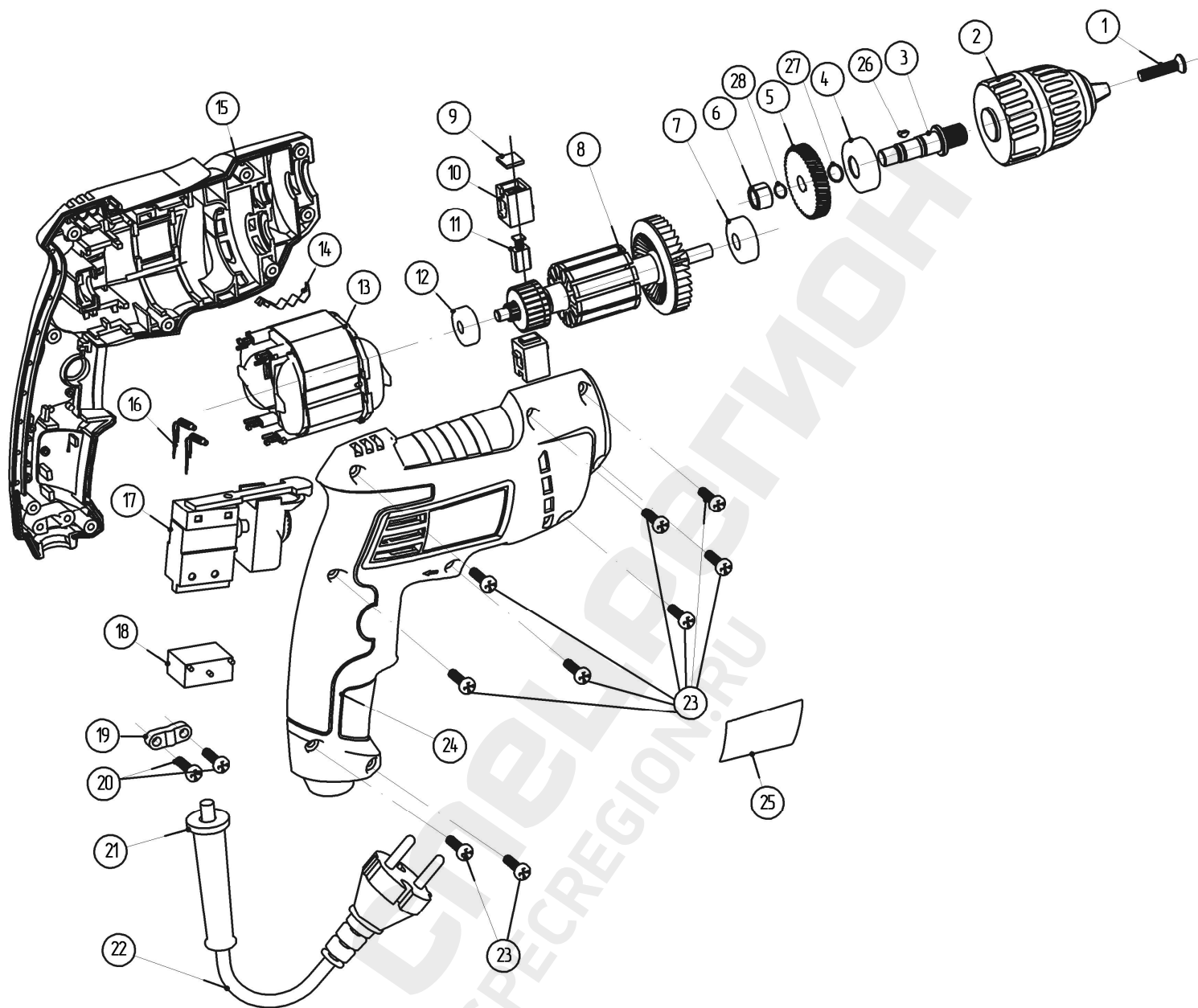


Каталог запасных частей изделия

 Действителен с:
 10 АПРЕЛЯ 2012г.

 МАШИНА СВЕРЛИЛЬНАЯ
 РЕВЕРСИВНАЯ
 ЭЛЕКТРИЧЕСКАЯ

 Д-
 10/350ЭР



ИНТЕРСКОЛ

Каталог запасных частей изделия

Действителен с:
10 АПРЕЛЯ 2012г.

МАШИНА СВЕРЛИЛЬНАЯ
РЕВЕРСИВНАЯ
ЭЛЕКТРИЧЕСКАЯ

Д-
10/350ЭР

Как заказать запчасти

1. Найдите нужные коды запчастей на детализовке
2. Зайдите на сайт specregion.ru
3. Введите в поиск код запчасти и выберите её в подсказке



4. Добавьте запчасти в корзину и нажмите кнопку «Оформить заказ». Требуется ввести только имя и телефон.



5. Номер заказа придёт вам в SMS. Оператор свяжется с вами после подтверждения наличия