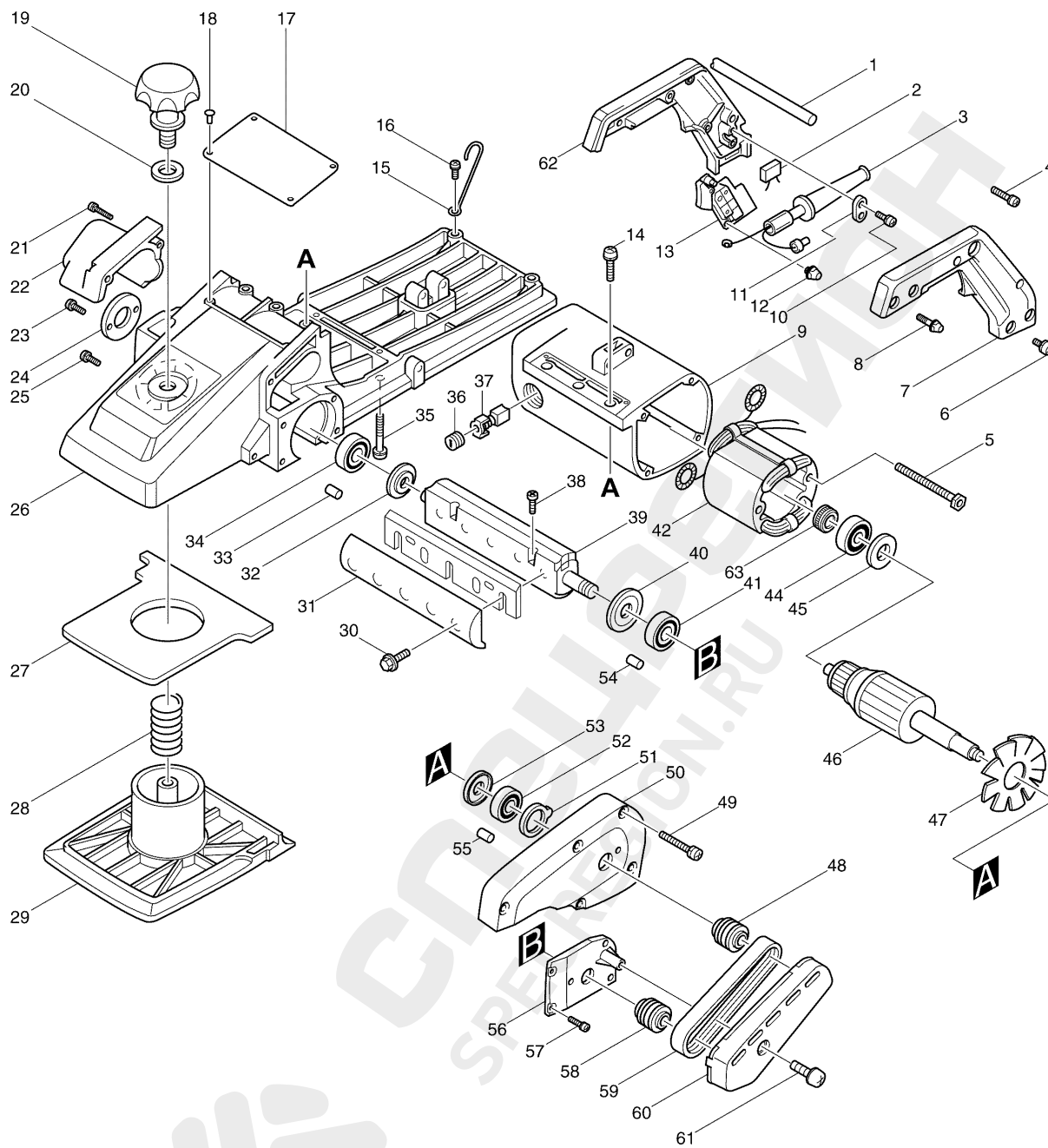


Деталировка для Makita 1806B



- 1 665883-1
- 2 645105-5
- 3 682540-6
- 4 911158-9
- 5 911300-2
- 6 911213-7
- 7 INC. 62
- 7 181151-9
- 8 911253-5
- 9 156414-2
- 10 911133-5
- 11 687031-2
- 12 911103-4
- 13 651045-7
- 14 911228-4

15 281007-7
16 911324-8
17 854895-1
18 953106-2
19 271249-1
20 253004-3
21 911158-9
22 316966-7
23 911206-4
24 285004-5
25 911206-4
26 157163-4
27 423094-2
28 231233-8
29 315575-9
30 265484-1
31 187675-3
31 344466-7
32 341376-9
34 211067-5
35 911256-9
36 643650-4
37 181044-0
38 251212-0
39 161132-9
40 341377-7
41 211107-9
42 523025-2
44 211061-7
45 681635-2
46 INC. 44,45,47,52,53
46 513388-4
47 241013-4
48 222007-8
49 911263-2
50 INC. 55
50 152214-8
51 341384-0
52 211106-1
53 213102-5
54 263005-3
55 263005-3
56 INC. 54
56 157024-8
57 911121-2
58 222006-0
59 225042-5
60 343301-6
61 911206-4
62 INC. 7
62 181151-9
63 421490-8
400 762001-3
401 934201-7

Спецрегион
SPECREGION.RU



402 INC. 401,403

402 123053-3

403 923211-9

404 793186-4

405 783202-0

408 123006-2

409 821134-4

900 414499-7



Как заказать запчасти

1. Найдите нужные коды запчастей на детализовке
2. Зайдите на сайт specregion.ru
3. Введите в поиск код запчасти и выберите её в подсказке



4. Добавьте запчасти в корзину и нажмите кнопку «Оформить заказ». Требуется ввести только имя и телефон.



5. Номер заказа придёт вам в SMS. Оператор свяжется с вами после подтверждения наличия