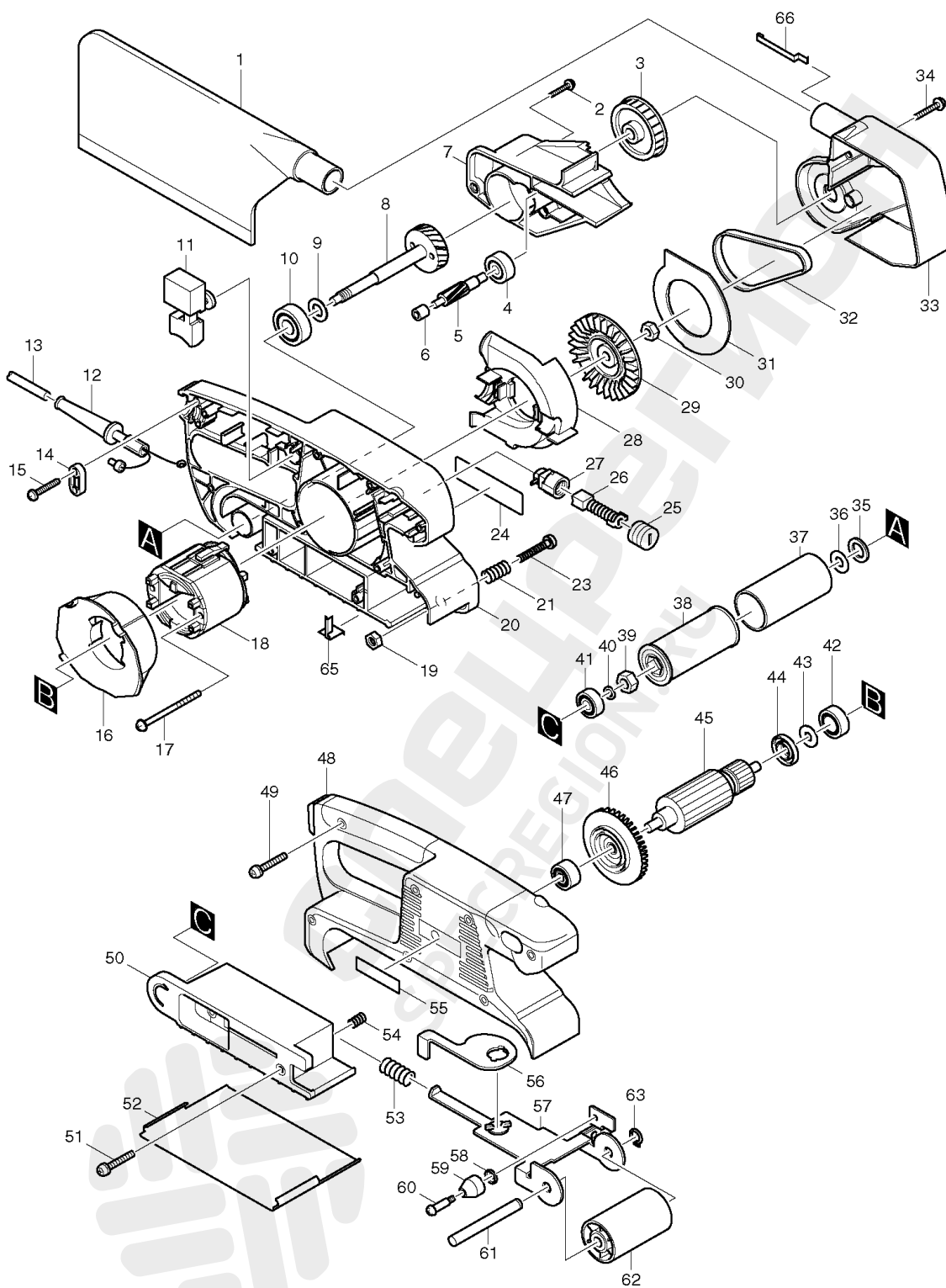


# Детализировка для Makita 9910



- 1 122548-3
- 2 265999-8
- 3 222144-8
- 4 210005-4
- 5 226494-3
- 6 212009-2
- 7 416420-2
- 8 153252-3
- 9 253758-2

10 211061-7  
11 651285-7  
12 682502-4  
13 665394-6  
13 665394-6  
13 666066-6  
14 687052-4  
14 687052-4  
14 687063-9  
15 265995-6  
16 416418-9  
17 266052-3  
18 633393-6  
19 931202-6  
20 INC. 6,19  
20 150958-4  
21 233219-8  
23 911252-7  
24 859229-3  
25 643550-8  
26 191940-4  
27 643922-7  
28 416416-3  
29 241660-1  
30 252153-3  
31 344584-1  
32 225079-2  
33 416415-5  
34 265999-8  
35 267177-6  
36 253865-1  
37 422032-1  
38 316971-4  
39 252154-1  
40 253077-6  
41 210022-4  
42 210023-2  
43 253823-7  
44 681658-0  
45 INC. 42-44,46,47  
45 517243-2  
46 240008-4  
47 211021-9  
48 INC. 55  
48 182981-1  
49 265999-8  
50 416419-7  
51 265999-8  
52 344586-7  
52 344586-7  
52 345503-0  
52 344586-7  
53 233221-1  
54 231038-6

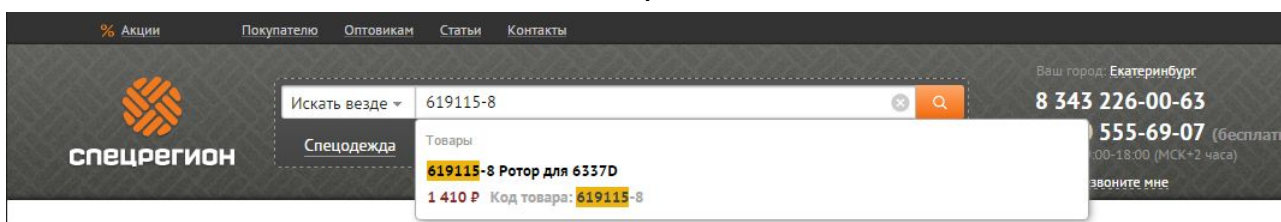
Спецрегион  
SPECREGION.RU

55 819063-3  
56 344585-9  
57 150837-6  
58 267731-6  
59 416417-1  
60 265059-6  
61 323776-5  
62 152585-3  
63 961004-6  
65 344703-9  
66 344701-3  
1001 193957-3  
1001 794551-0  
1002 824982-0  
1002 824733-1  
1003 837721-9  
1003 824732-3  
1004 794551-0  
5002 645146-1  
5002 645146-1  
5002 645200-1

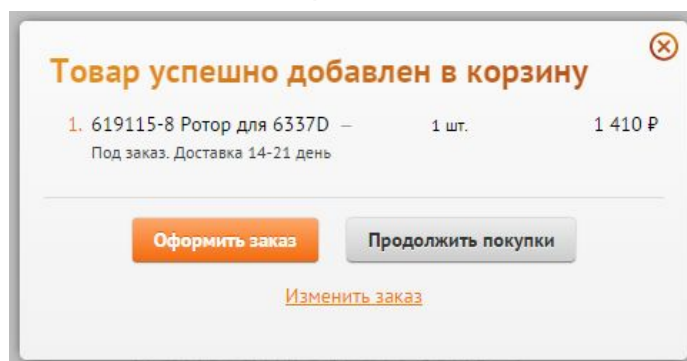


## Как заказать запчасти

1. Найдите нужные коды запчастей на детализовке
2. Зайдите на сайт [specregion.ru](http://specregion.ru)
3. Введите в поиск код запчасти и выберите её в подсказке



4. Добавьте запчасти в корзину и нажмите кнопку «Оформить заказ». Требуется ввести только имя и телефон.



5. Номер заказа придёт вам в SMS. Оператор свяжется с вами после подтверждения наличия