

№ на схеме	Код	Наименование детали	Характеристика	К-во, шт./изд.
1	86.03.00.01.00	Колпачок защитный		1
2	00.02.98.01.09	Кольцо пружинное	B19x2	1
3	160.03.00.02.00	Втулка нажимная		1
4	100.03.00.03.00	Шайба	21x31x4	1
5	00.02.10.10.00	Шарик	Ø7	1
6	100.03.00.04.00	Шайба специальная		1
7	68.03.00.05.00	Пружина		1
8	160.05.00.01.00	Корпус редуктора		1
9	00.02.03.03.02	Винт	(TORX)4,5x45	4
10	68.05.01.02.00	Кнопка		1
11	68.05.01.01.00	Кольцо уплотнительное		1
12	68.05.01.03.00	Пружина		1
	68.05.02.00.00	Ручка переключателя в сборе	Поз.13+поз.14	1
13	68.05.01.05.00	Поводок переключатель		1
14	68.05.01.04.00	Ручка переключателя		1
15	160.03.00.05.00	Манжета	Ø24x Ø33x6	1
16	00.01.01.01.77	Подшипник шариковый	61805 (25x37x7)	1
17	68.03.01.01.00	Кольцо запорное	Ø30x2	2
18	68.03.01.02.00	Шайба	Ø30x41,5x2,5	1
19	160.03.00.08.00	Пружина		1
20	160.03.00.09.00	Колесо зубчатое	Z=57	1
21	68.03.01.06.00	Втулка кулачковая		1
22	00.02.11.03.02	Ролик игольчатый	Ø2,5x11,8	3
23	160.03.01.01.00	Ствол		1
24	160.03.01.03.00	Кольцо уплотнительное		2
25	160.03.01.02.00	Проммасса		1
26	160.03.01.04.00	Кольцо резиновое		1
27	160.03.01.07.00	Крышка ловителя бойка		1
28	160.03.01.05.00	Кольцо уплотнительное		1
29	160.03.01.06.00	Кольцо стопорное	Ø25,5x2	1
30	160.03.00.10.00	Боёк	Ø20x37	1
31	100.03.00.11.00	Кольцо резиновое	Ø14x3	1
32	160.03.00.12.00	Поршень	Ø20x23,8	1
33	160.03.00.13.00	Кольцо ограничительное	Ø12x16x1	2
34	68.03.00.18.00	Палец	Ø12x19	1
35	68.03.00.20.00	Скоба		1
36	160.03.03.01.00	Кольцо резиновое		1
37	68.03.02.01.00	Подшипник скольжения		1
38	160.03.03.03.00	Промщит		1
39	68.03.02.04.00	Кольцо уплотнительное		1
40	00.01.02.01.16	Подшипник роликовый	НК0709 (7x11x9)	1
41	160.03.02.02.00	Пластина фиксирующая		1
42	160.03.02.01.00	Вал-шестерня	Z=12	1
43	00.02.04.01.01	Винт	M4x10	1
44	160.03.02.04.05	Подшипник шариковый	нестандартный (9x20x5)	1
45	68.03.00.21.00	Поводок переключателя		1
46	68.03.00.22.00	Пружина		1
47	00.01.02.01.19	Подшипник роликовый	НК0908 (9x13x8)	1
48	160.03.02.03.00	Подшипник качающийся		1
49	00.01.02.01.20	Подшипник игольчатый	K15×18×14,8	1
50	160.03.02.04.00	Колесо зубчатое	Z=35	1



Каталог запасных частей изделия

Действителен с: 01.01.2012г.

ПЕРФОРАТОР РУЧНОЙ
ЭЛЕКТРИЧЕСКИЙ**П-24/700ЭР**

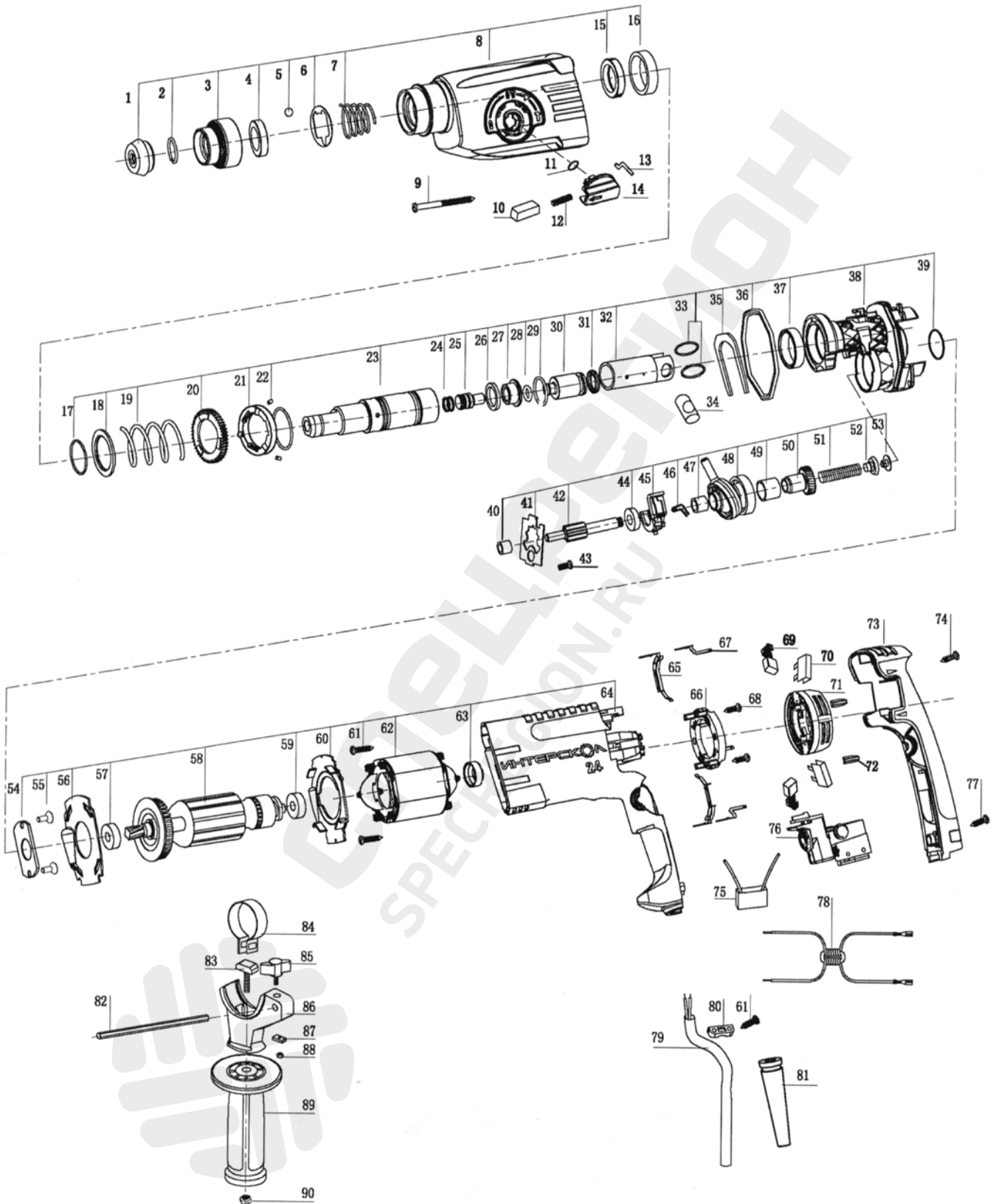
51	68.03.00.25.00	Пружина		1
52	68.03.00.26.00	Опора пружины		1
53	68.03.02.05.00	Втулка опорная		1
54	160.04.00.06.00	Крышка подшипника		1
55	00.02.04.05.12	Винт	M4x8	2
56	160.04.00.02.00	Щит		1
57	00.01.01.01. 61	Подшипник шариковый (с шайбой)	609RS (9x24x7) специсполнение	1
58	160.04.02.01.00	Якорь с вентилятором	Ø35x47,5, Z=5	1
59	00.01.01.01.06	Подшипник шариковый	607Z (7x19x6)	1
60	160.04.00.01.00	Диафрагма		1
61	00.02.03.01.04	Винт	4x16	4
62	160.04.01.00.00	Статор	Ø58x47	1
63	68.04.02.03.00	Втулка демпфирующая		1
64	160.05.00.02.00	Корпус двигателя		1
65	160.04.00.04.00	Пластина контактная		2
66	160.04.00.03.00	Колодка контактная		1
67	160.04.00.05.00	Клемма		2
68	00.02.03.01.25	Винт	3x10	4
69	66.04.04.02.00	Щетка электрическая	6x9x12	2
70	66.04.04.03.00	Обойма щеткодержателя		2
71	160.04.04.01.00	Щеткодержатель		1
72	160.04.04.04.00	Упор переключателя реверса		2
73	160.05.00.03.00	Ручка-накладка		1
74	00.02.03.01.46	Винт	4x35	1
75	00.10.05.01.05	Блок конденсаторный	TNS-2, 0,33mF KX2 40/085/21/C250V	1
76	00.10.01.01.17	Выключатель	KEDU 071103 EN61058 8(6)A 250V ~5E4	1
77	00.02.03.01.06	Винт	4x18	2
78	66.04.00.05.00	Дроссель	2x7витков	1
79	00.10.02.02.01	Шнур питания с вилкой	HO7RN-F 2x1мм ² , L=4м	1
80	68.04.00.04.00	Планка фиксации кабеля		1
81	68.04.00.06.00	Трубка защитная шнура		1
82	68.02.00.01.00	Ограничитель глубины бурения		1
	68.02.01.00.00	Ручка боковая в сборе		
83	68.02.01.02.00	Винт специальный	M8	1
84	68.02.01.01.00	Хомут		1
85	68.02.01.05.00	Винт барашковый	M6	1
86	68.02.01.03.00	Держатель		1
87	68.02.01.04.00	Прижим		1
88	00.02.01.01.06	Гайка	M6	1
89	68.02.01.07.00	Ручка		1
90	68.02.01.06.00	Гайка	M8	1



Каталог запасных частей изделия

Действителен с: 01.01.2012г.

ПЕРФОРАТОР РУЧНОЙ
ЭЛЕКТРИЧЕСКИЙ**П-24/700ЭР**



ИНТЕРСКОН

Каталог запасных частей изделия

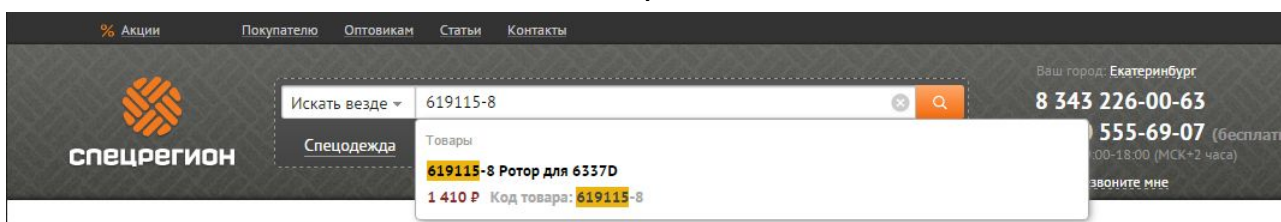
Действителен с: 01.01.2012г.

ПЕРФОРАТОР РУЧНОЙ
ЭЛЕКТРИЧЕСКИЙ

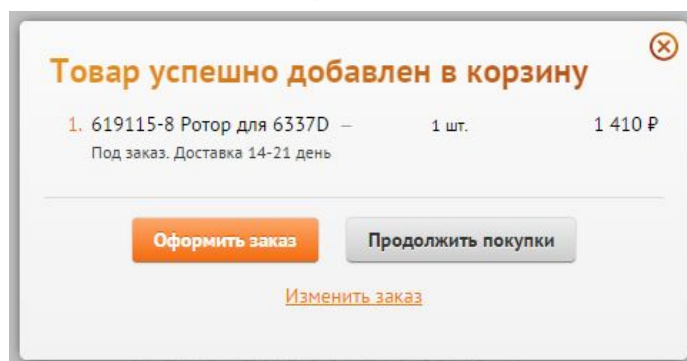
П-24/700ЭР

Как заказать запчасти

1. Найдите нужные коды запчастей на детализовке
2. Зайдите на сайт specregion.ru
3. Введите в поиск код запчасти и выберите её в подсказке



4. Добавьте запчасти в корзину и нажмите кнопку «Оформить заказ». Требуется ввести только имя и телефон.



5. Номер заказа придёт вам в SMS. Оператор свяжется с вами после подтверждения наличия