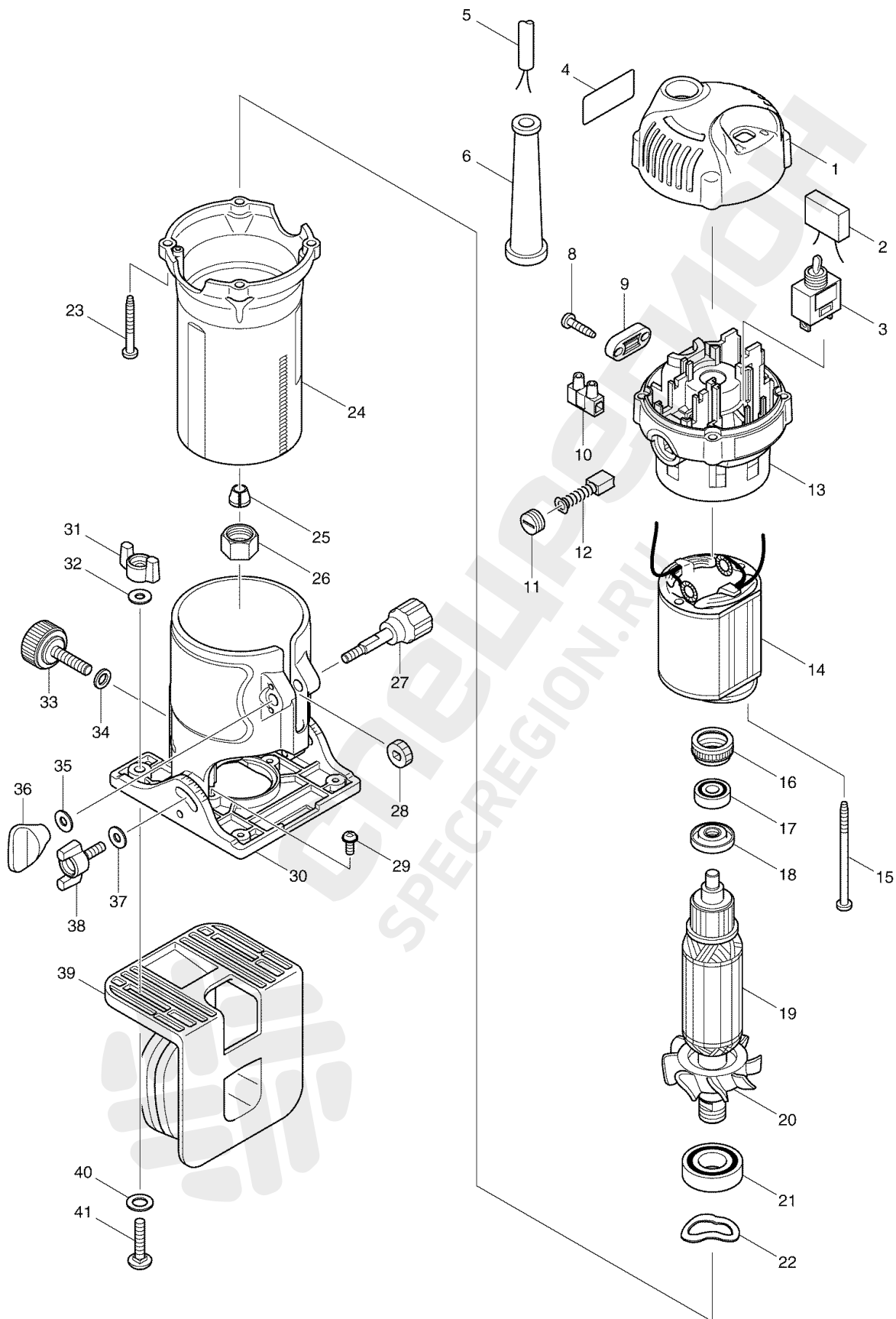


# Деталировка для Makita 3710



- 1 419137-6
- 2 645200-1
- 3 651425-7
- 4 861701-3

5 665394-6  
6 682569-2  
8 266326-2  
9 687124-5  
10 654532-5  
11 643550-8  
12 191940-4  
13 154669-3  
14 590019-2  
15 266340-8  
16 421494-0  
17 210034-7  
18 681668-7  
18 681668-7  
19 INC. 17,18,20,21  
19 515634-1  
20 241667-7  
21 211489-9  
21 211223-7  
21 211223-7  
22 267785-3  
23 266351-3  
24 154668-5  
25 763662-2  
26 763661-4  
27 265771-8  
28 226217-9  
29 911114-9  
30 154670-8  
31 252653-3  
32 941101-4  
33 251814-2  
33 265763-7  
34 941151-9  
35 941101-4  
36 252652-5  
37 941101-4  
38 265761-1  
39 414304-8  
40 267240-5  
41 923241-0  
1001 122703-7  
1002 122704-5  
1003 343577-5  
1003 345433-5  
1004 781036-5  
1005 781037-3  
1006 733239-7



## Как заказать запчасти

1. Найдите нужные коды запчастей на детализовке
2. Зайдите на сайт [specregion.ru](http://specregion.ru)
3. Введите в поиск код запчасти и выберите её в подсказке



4. Добавьте запчасти в корзину и нажмите кнопку «Оформить заказ». Требуется ввести только имя и телефон.



5. Номер заказа придёт вам в SMS. Оператор свяжется с вами после подтверждения наличия