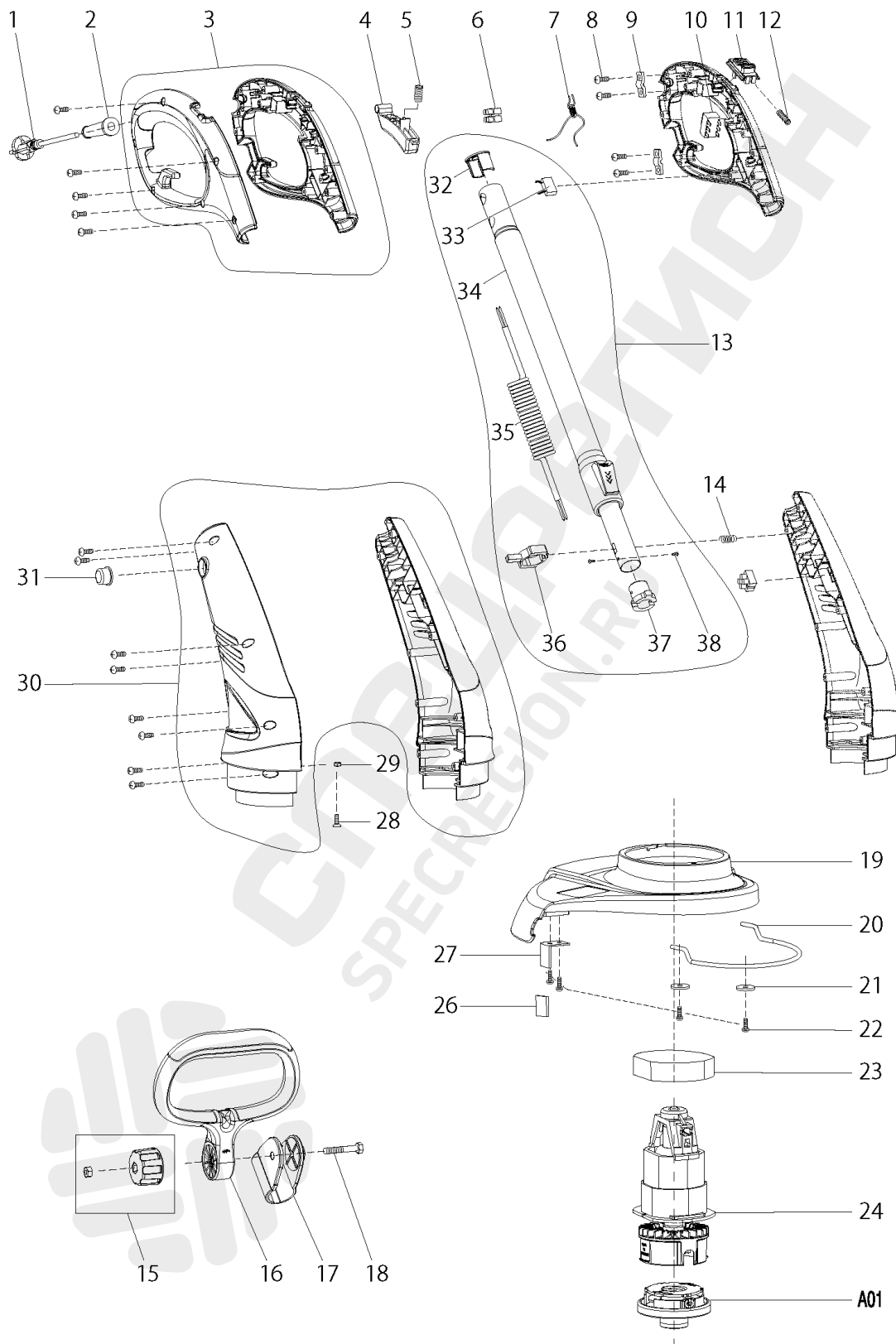
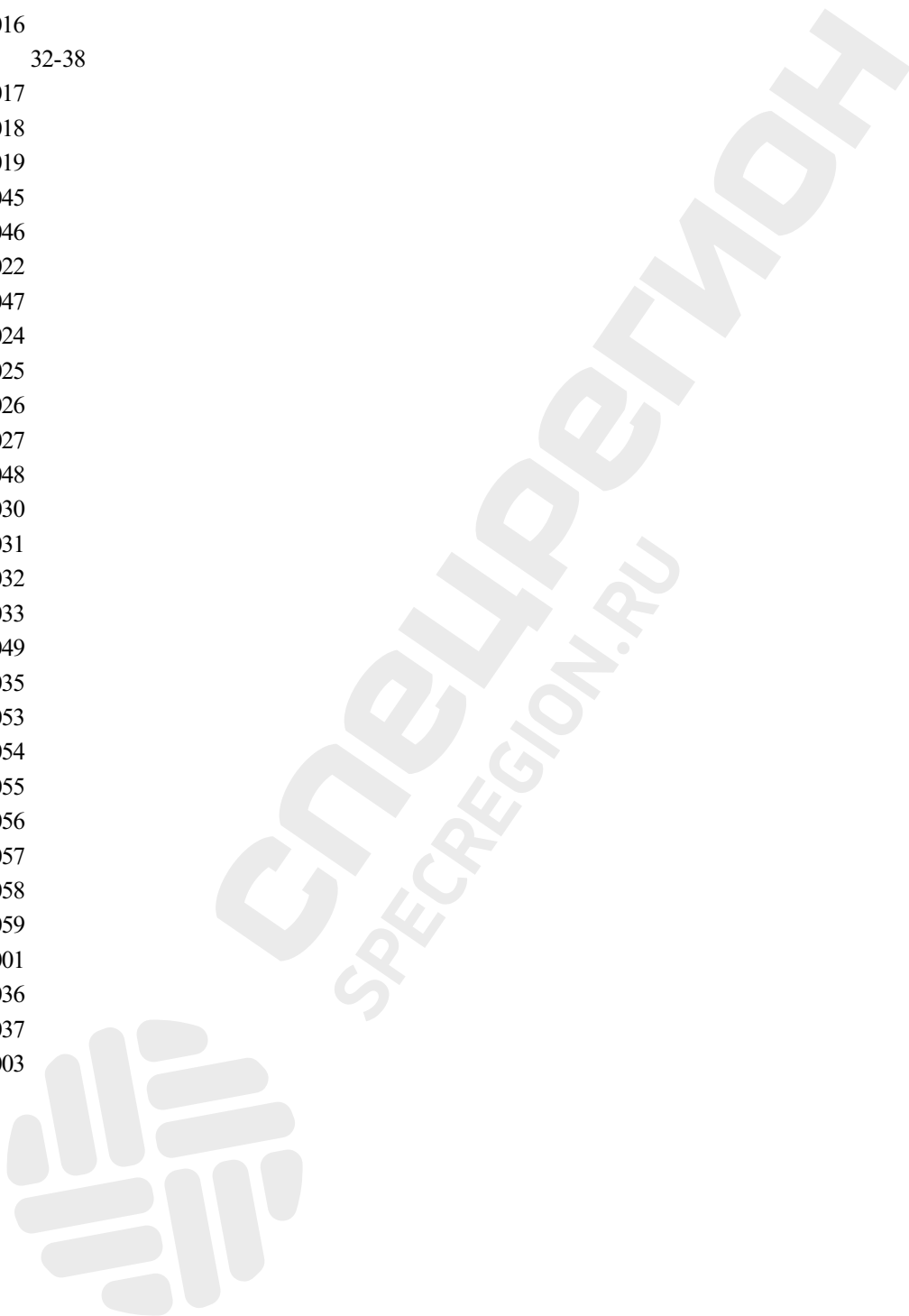


Детализировка для Makita UR3000



- 1 DA0000040
- 2 DA0000041
- 3 DA0000042
- 4 DA0000008

5 DA00000009
6 DA00000010
7 DA00000043
8 DA00000012
9 DA00000013
10 DA00000044
11 DA00000015
12 DA00000016
13 32-38
13 DA00000017
14 DA00000018
15 DA00000019
16 DA00000045
17 DA00000046
18 DA00000022
19 DA00000047
20 DA00000024
21 DA00000025
22 DA00000026
23 DA00000027
24 DA00000048
26 DA00000030
27 DA00000031
28 DA00000032
29 DA00000033
30 DA00000049
31 DA00000035
32 DA00000053
33 DA00000054
34 DA00000055
35 DA00000056
36 DA00000057
37 DA00000058
38 DA00000059
1001 DA00000001
1002 DA00000036
1003 DA00000037
1005 DA00000003



Как заказать запчасти

1. Найдите нужные коды запчастей на детализовке
2. Зайдите на сайт specregion.ru
3. Введите в поиск код запчасти и выберите её в подсказке



4. Добавьте запчасти в корзину и нажмите кнопку «Оформить заказ». Требуется ввести только имя и телефон.



5. Номер заказа придёт вам в SMS. Оператор свяжется с вами после подтверждения наличия