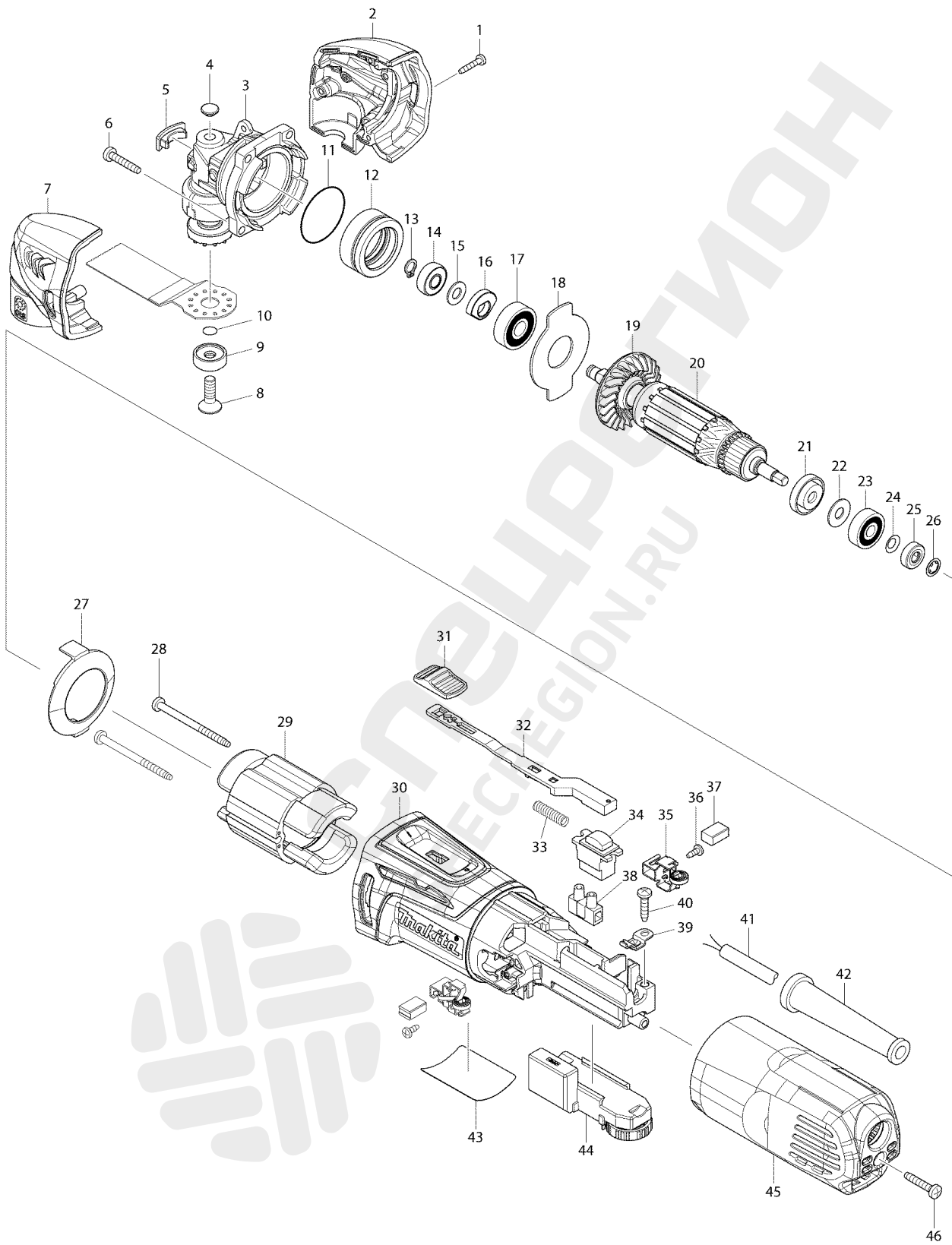


Детализировка для Makita TM3000C



- 1 266429-2
- 2 INC. 7
- 2 187373-9
- 3 142399-8

3 142075-4
3 142399-8
3 142075-4
3 141640-6
4 424511-5
5 424510-7
6 266424-2
7 INC. 2
7 187373-9
8 266783-4
9 224455-7
10 213021-5
11 213479-8
12 326199-6
13 961003-8
14 211392-4
15 253133-2
16 313245-4
17 211092-6
18 285857-2
19 240140-4
20 INC. 19,21-26
20 517683-4
21 681636-0
22 267426-1
23 210023-2
24 267756-0
25 688174-3
26 259039-2
27 453828-9
28 266415-3
29 623558-8
30 453823-9
31 453761-5
32 453825-5
33 234263-8
34 651609-7
35 643839-4
36 266492-5
37 194722-3
38 654532-5
39 687681-3
40 266326-2
41 665399-6
42 682569-2
43 897303-9
44 620149-6
45 453824-7
46 266424-2
1001 410047-0
1002 783203-8
1004 821596-6
1004 821537-2
1005 800F13-5



1005 800F14-3
1005 800F11-9
1006 196022-7
1007 196271-6
1008 B-21325
1009 B-21331
1009 B-21353
1010 B-21353
1010 B-21537
1011 B-21369
1011 821538-0
1012 B-21381
1013 B-21434
1013 B-21428
1014 B-21456
1014 B-21434
1015 B-21624
1015 B-21456
1016 B-22947
1016 B-21490
1017 B-22953
1017 B-21509
1018 B-21537
1018 B-21624
1019 821538-0
1019 B-22947
1020 B-22953
1021 B-21537
1022 821538-0



Как заказать запчасти

1. Найдите нужные коды запчастей на детализовке
2. Зайдите на сайт specregion.ru
3. Введите в поиск код запчасти и выберите её в подсказке



4. Добавьте запчасти в корзину и нажмите кнопку «Оформить заказ». Требуется ввести только имя и телефон.



5. Номер заказа придёт вам в SMS. Оператор свяжется с вами после подтверждения наличия