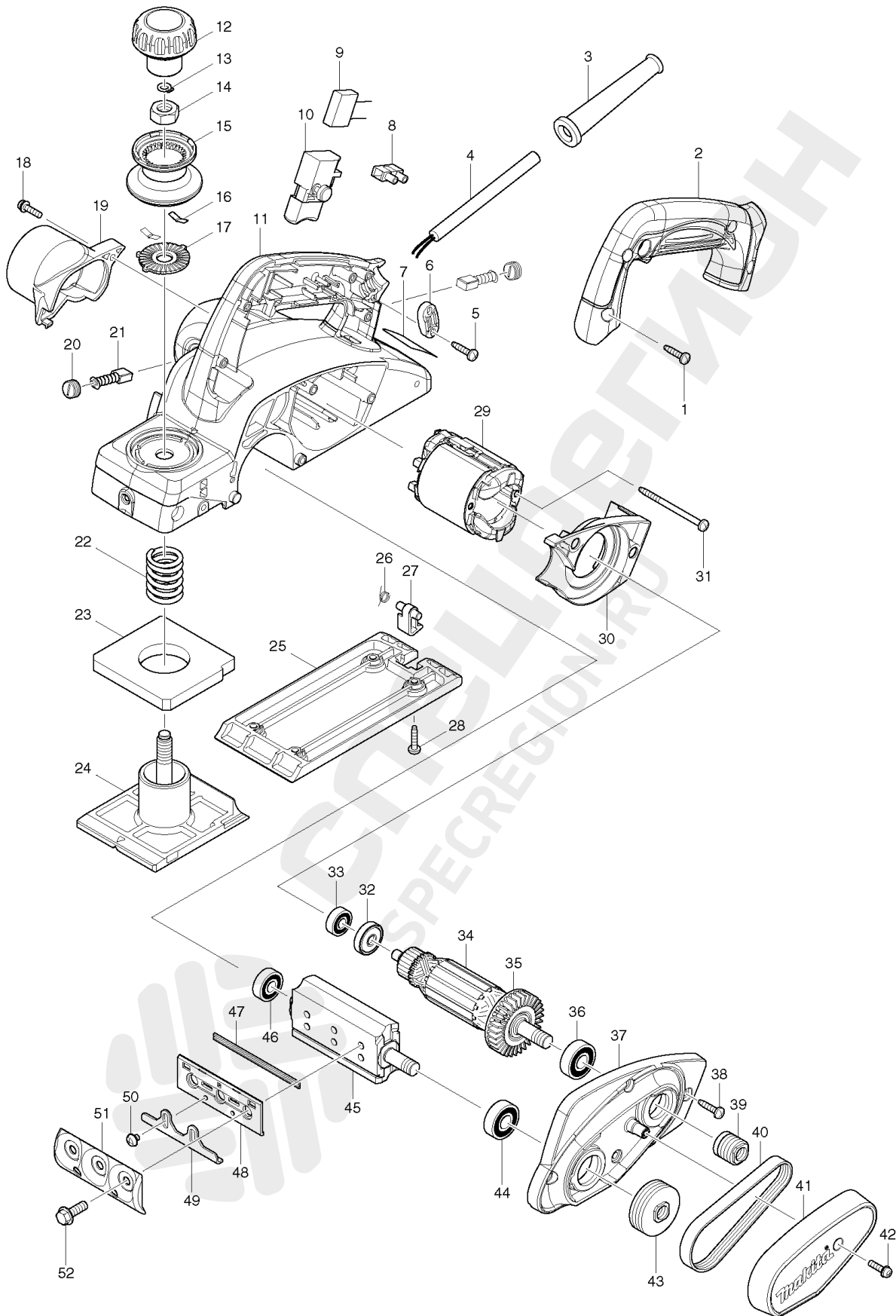


Детализировка для Makita KP0800



- 1 266326-2
- 2 451314-4
- 3 682502-4
- 3 682502-4

3 682569-2
4 665394-6
5 266326-2
6 687052-4
6 687052-4
6 687124-5
7 867138-2
8 654532-5
9 645190-8
9 645190-8
9 645200-1
10 650237-5
11 140197-4
12 451328-3
13 961004-6
14 264028-4
15 451324-1
16 232185-6
17 346110-2
18 911128-8
19 451329-1
20 643550-8
21 191940-4
22 231004-3
23 421007-7
24 319010-9
24 319010-9
24 318491-4
25 319009-4
25 319009-4
25 318499-8
26 231698-4
27 451392-4
28 266326-2
29 593718-5
30 451327-5
31 266052-3
31 266052-3
31 266334-3
32 681652-2
33 210017-7
34 INC. 32,33,35,36
34 515793-1
35 240052-1
36 211088-7
37 140201-9
38 266326-2
39 222163-4
40 225007-7
41 451326-7
42 911128-8
43 222164-2
44 211088-7
45 161061-6

Спецрегион
SPECREGION.RU

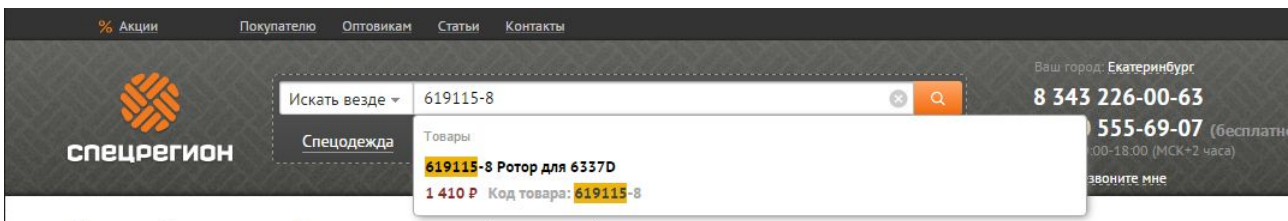


46 211032-4
47 A-82921
48 343433-9
49 345644-2
50 265132-2
51 187679-5
51 345007-2
52 251609-3
1001 123062-2
1002 782209-3
1003 D-07945

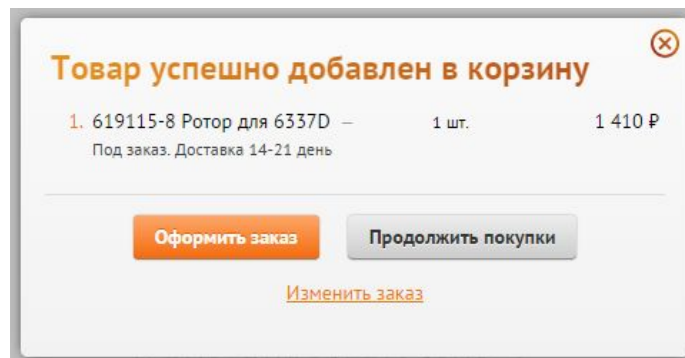


Как заказать запчасти

1. Найдите нужные коды запчастей на детализировке
2. Зайдите на сайт specregion.ru
3. Введите в поиск код запчасти и выберите её в подсказке



4. Добавьте запчасти в корзину и нажмите кнопку «Оформить заказ». Требуется ввести только имя и телефон.



5. Номер заказа придёт вам в SMS. Оператор свяжется с вами после подтверждения наличия