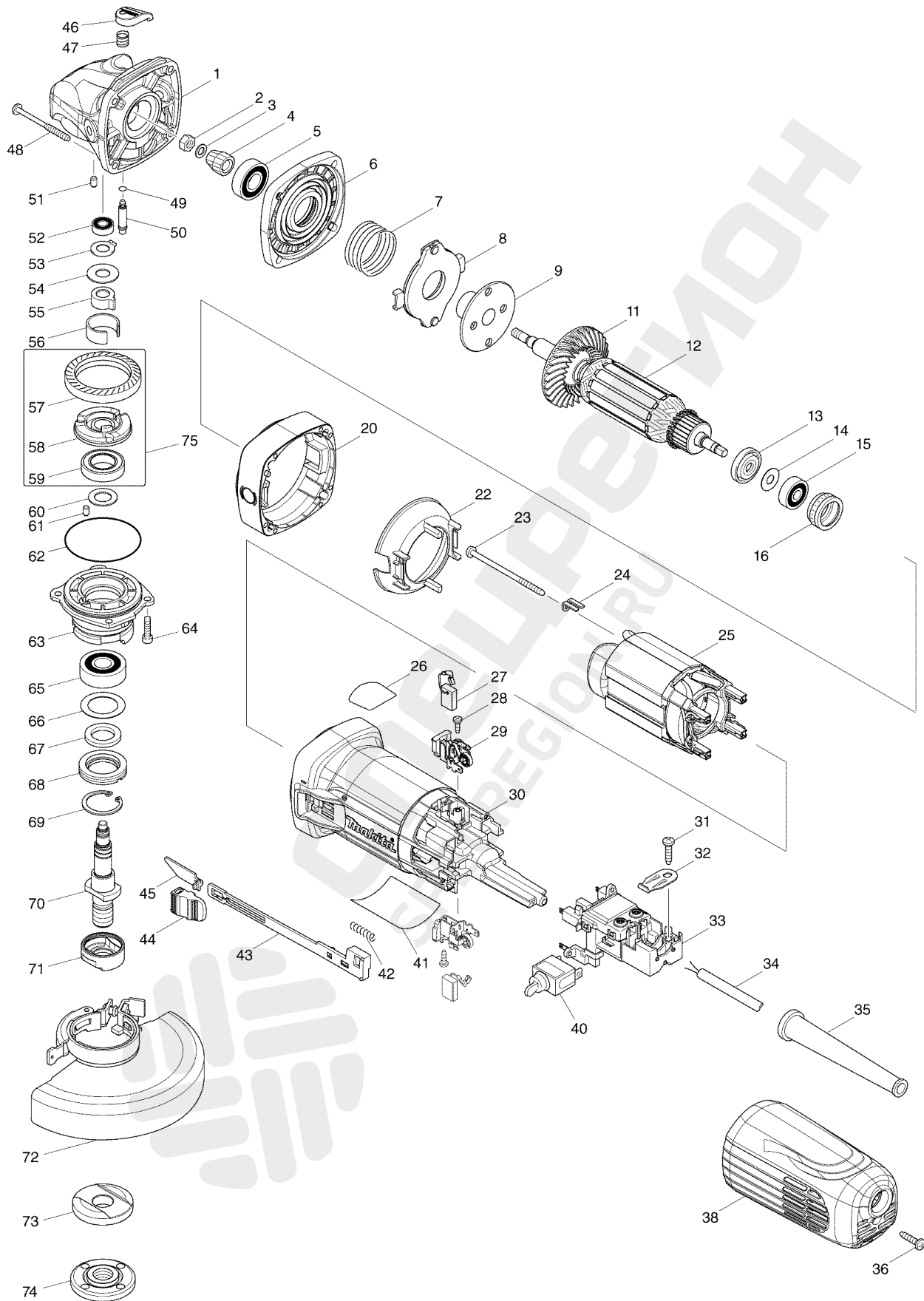


Деталировка для Makita GA5041



- 1 168705-9
- 2 252186-8
- 3 253077-6
- 4 227591-8

5 211142-7
6 141981-0
7 234230-3
8 141515-9
9 326132-8
11 240135-7
12 INC. 13-15
12 515394-5
12 INC. 11,13-15
12 515369-4
13 681656-4
14 253823-7
15 210027-4
16 421738-8
20 455351-0
20 453374-2
22 453375-0
23 266258-3
24 344871-8
25 626649-4
26 898443-6
27 194074-2
28 266007-8
29 643770-4
29 643769-9
30 453376-8
31 266326-2
32 687169-3
33 638949-0
34 695034-2
35 682559-5
36 266326-2
38 453364-5
40 651418-4
41 897068-3
42 233071-4
43 453847-5
44 453377-6
45 346557-0
46 453369-5
47 234057-1
48 266467-4
49 213032-0
50 256535-1
51 263002-9
52 210006-2
53 961005-4
54 253180-3
55 310577-0
55 310508-9
56 346556-2
57 227592-6
58 313228-4
59 210302-8



60 253744-3
61 263002-9
62 213641-5
63 318839-0
64 265490-6
65 211129-9
66 267279-8
67 443124-3
68 285854-8
69 962105-3
70 326133-6
71 310514-4
72 123145-8
73 224447-6
74 224554-5
75 INC. 57-59
75 135555-7
1001 153489-2
1002 782407-9
1003 A-80656



Как заказать запчасти

1. Найдите нужные коды запчастей на детализовке
2. Зайдите на сайт specregion.ru
3. Введите в поиск код запчасти и выберите её в подсказке



4. Добавьте запчасти в корзину и нажмите кнопку «Оформить заказ». Требуется ввести только имя и телефон.



5. Номер заказа придёт вам в SMS. Оператор свяжется с вами после подтверждения наличия