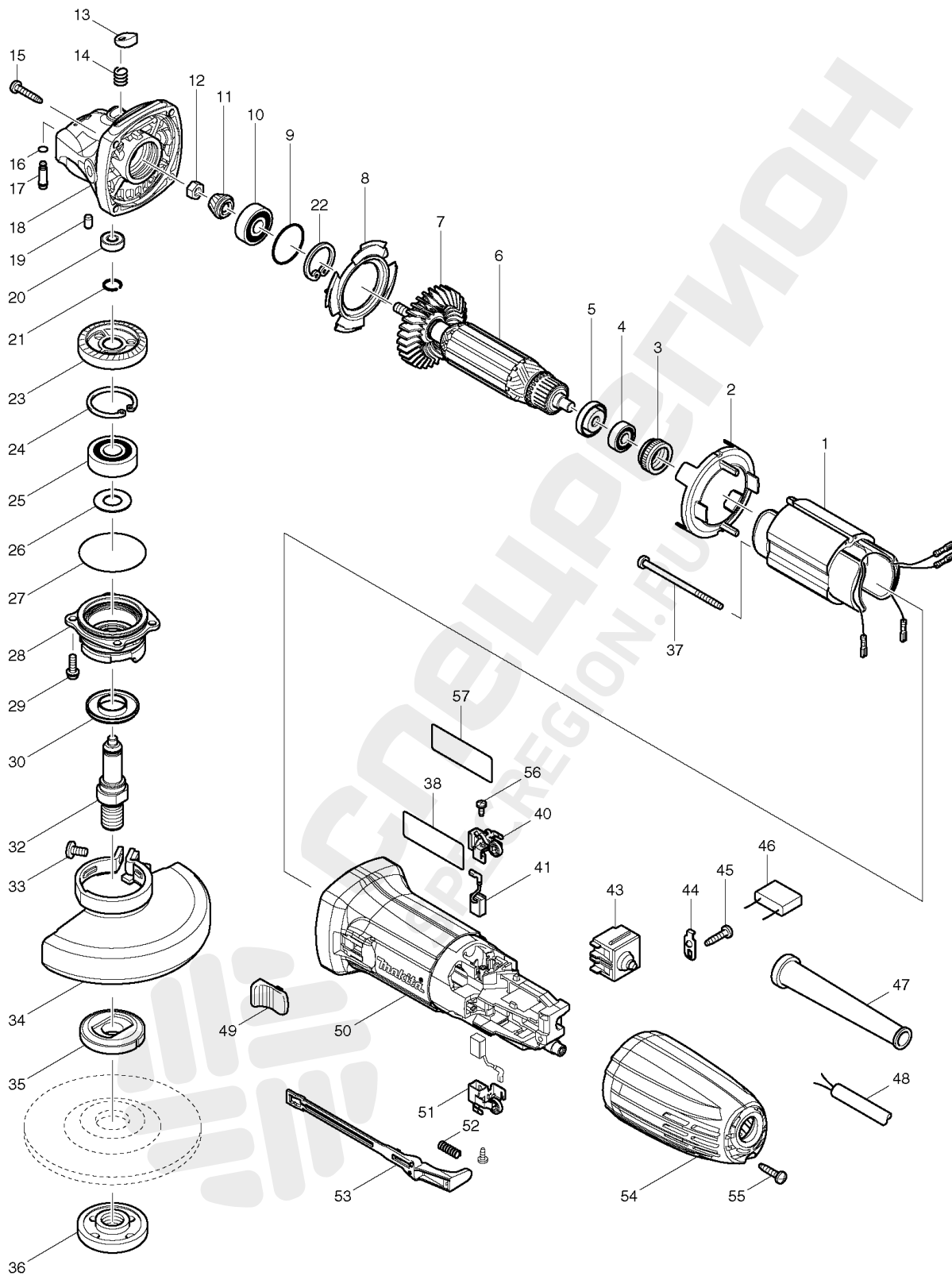


# Детализировка для Makita GA4530



- 1 623533-4
- 2 450796-7
- 3 421868-5
- 4 210034-7

5 681636-0  
6 INC. 4,5,7  
6 517649-4  
7 240139-9  
7 240107-2  
8 413126-3  
9 213445-5  
10 211092-6  
11 227545-5  
12 252186-8  
13 417771-6  
14 234057-1  
15 266324-6  
16 213032-0  
16 213960-9  
17 256510-7  
18 318335-8  
19 263002-9  
20 210033-9  
21 233950-6  
22 962105-3  
23 227546-3  
24 962151-6  
25 211129-9  
26 267113-2  
27 213561-3  
28 318336-6  
29 265099-4  
30 345464-4  
32 324954-0  
33 265180-1  
34 INC. 33  
34 123098-1  
34 INC. 33  
34 122886-3  
34 INC. 33  
34 135245-2  
35 224415-9  
36 224554-5  
37 266325-4  
38 866050-3  
40 643839-4  
41 194722-3  
43 650560-8  
44 687681-3  
45 266326-2  
46 638739-1  
46 645200-1  
47 682559-5  
48 665394-6  
49 419566-3  
50 451128-1  
50 450795-9  
51 643839-4

Спецрегион  
SPECREGION.RU



52 233121-5  
53 450797-5  
54 450794-1  
55 266326-2  
56 266492-5  
56 265954-0  
57 891976-0  
57 819327-5  
1001 153489-2  
1001 153504-2  
1002 782423-1  
1004 A-80927  
1004 A-80640  
5001 808153-7



## Как заказать запчасти

1. Найдите нужные коды запчастей на детализовке
2. Зайдите на сайт [specregion.ru](http://specregion.ru)
3. Введите в поиск код запчасти и выберите её в подсказке



4. Добавьте запчасти в корзину и нажмите кнопку «Оформить заказ». Требуется ввести только имя и телефон.



5. Номер заказа придёт вам в SMS. Оператор свяжется с вами после подтверждения наличия