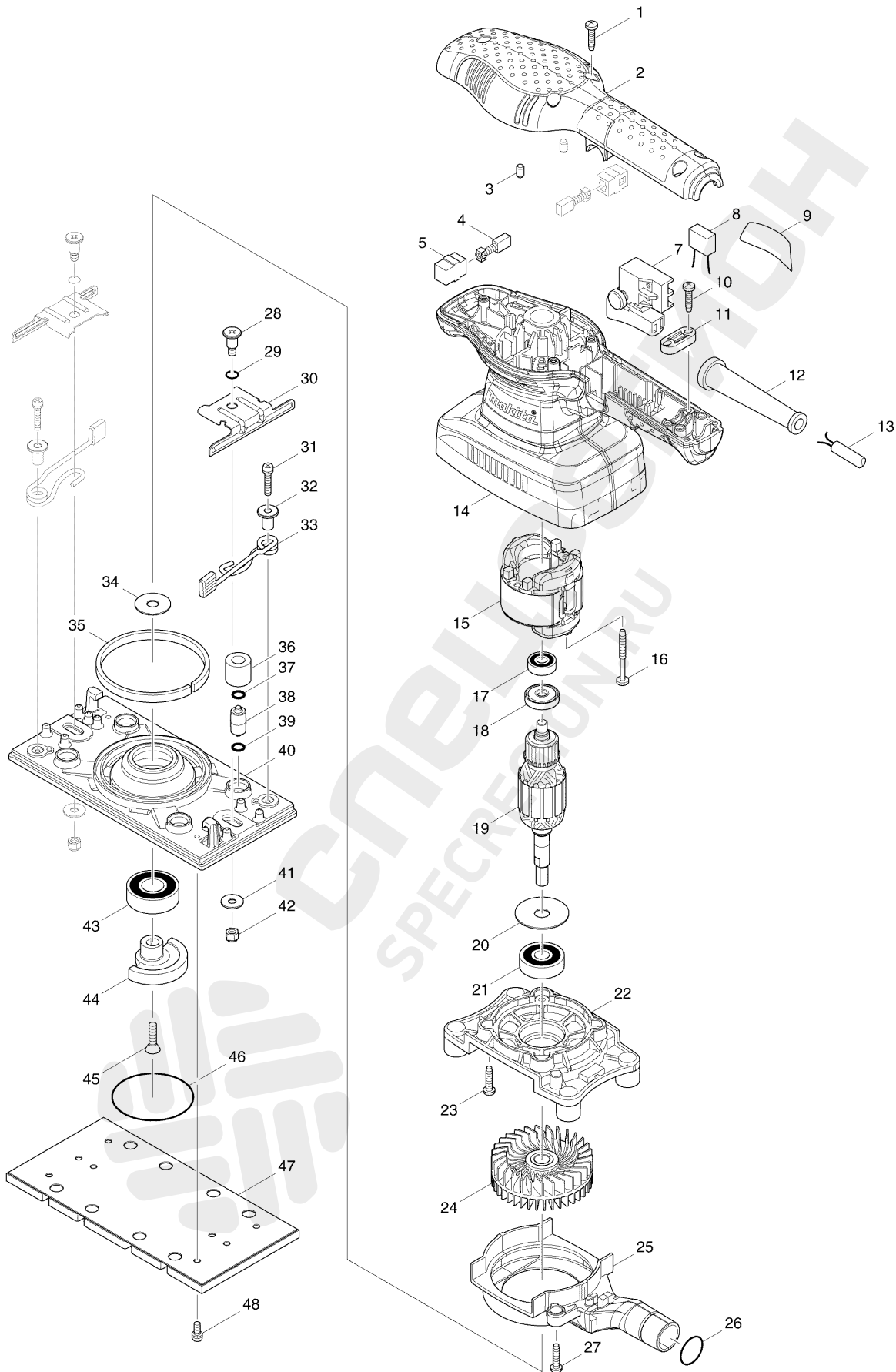


# Детализировка для Makita BO3710



- 1 265995-6
- 2 451268-5
- 3 263002-9
- 4 191627-8

5 643552-4  
7 651286-5  
8 645239-4  
9 866995-5  
10 265995-6  
11 687124-5  
12 682569-2  
13 665383-1  
14 451270-8  
15 593703-8  
16 266048-4  
17 210062-2  
18 681652-2  
19 INC. 17,18,20,21  
19 515784-2  
20 253180-3  
21 211087-9  
22 451266-9  
23 265995-6  
24 240117-9  
25 451267-7  
26 213315-8  
27 265995-6  
28 266511-7  
29 213045-1  
30 346102-1  
31 911136-9  
32 310300-3  
33 162279-2  
34 267353-2  
35 423469-5  
35 423389-3  
36 424056-3  
37 213983-7  
38 318151-8  
39 213983-7  
40 318484-1  
40 318484-1  
41 253807-5  
42 252103-8  
43 211228-7  
44 310301-1  
45 912222-9  
46 213656-2  
47 140441-9  
47 140146-1  
48 911111-5  
1001 140115-2  
1002 451271-6  
1003 A-31267 AEPD-002/100  
1003 794563-3



## Как заказать запчасти

1. Найдите нужные коды запчастей на детализовке
2. Зайдите на сайт [specregion.ru](http://specregion.ru)
3. Введите в поиск код запчасти и выберите её в подсказке



4. Добавьте запчасти в корзину и нажмите кнопку «Оформить заказ». Требуется ввести только имя и телефон.



5. Номер заказа придёт вам в SMS. Оператор свяжется с вами после подтверждения наличия