

№ на схеме	Код	Наименование детали	Характеристика	К-во, шт./изд.
1	69.02.00.03.00	Гайка прижимная шлифкруга		1
2	69.02.00.04.00	Кольцо резиновое		1
3	69.02.00.02.00	Фланец опорный шлифкруга		1
4	69.02.01.01.00	Кожух защитный	Ø230	1
5	69.02.01.02.00	Зажим эксцентриковый в сборе		1
7	00.02.04.03.07	Винт	M6x30	1
9	69.03.01.02.00	Шпиндель	Ø флан. 14мм	1
10	00.02.04.07.01	Винт	M5x16 (TORX- T20)	4
11	00.02.02.01.05	Шайба гроверная	Ø5	7
12	69.03.01.01.00	Крышка редуктора		1
13	69.03.01.03.00	Пыльник защитный		1
14	00.01.01.01.72	Подшипник шариковый	6302-2RS	1
15	69.03.01.04.00	Крышка подшипника		1
16	00.02.04.01.14	Винт	M5x12	3
17	69.03.01.05.00	Колесо зубчатое коническое	Z=49	1
18	00.01.02.01.22	Подшипник роликовый	HK1212	1
19	00.02.99.02.02	Шайба стопорная	B8 (Ø6,3xØ1,2)	1
20	69.02.00.01.00	Ручка боковая		1
21	00.02.04.08.01	Винт	M5x10 (TORX- T25)	2
22	00.02.04.08.02	Винт	M5x20 (TORX- T25)	1
23	00.02.03.01.16	Винт	5x40	4
24	69.03.02.02.00	Фиксатор шпинделя в сборе		1
25	69.03.02.04.00	Пружина фиксатора шпинделя	Øн15x25 S=1	1
26	69.03.02.01.00	Корпус редуктора		1
27	69.04.02.02.00	Гайка специальная	M10x1	1
28	69.03.02.06.00	Шестерня коническая	Z=12	1
29	00.01.01.01.73	Подшипник шариковый	6301-2RS	1
30	69.03.02.07.00	Кольцо уплотнительное		1
31	69.03.02.09.00	Крышка подшипника		1
32	69.04.02.01.00	Якорь с вентилятором		1
33	69.04.02.01.01	Диск защитный		1
34	00.01.01.01.03	Подшипник шариковый		1
35	69.04.02.10.00	Втулка резиновая		1
36	69.04.00.01.00	Диафрагма		1
37	00.02.03.01.50	Винт	5x80	2
38	69.04.01.00.00	Статор в сборе		1
40	69.04.00.02.00	Корпус двигателя		1
42	00.02.03.03.03	Винт	4,2x10 (TORX- T20)	2
43	69.04.00.09.00	Крышка щеточного узла (левая)		1
44	69.04.03.03.00	Пружина щетки		2
45	69.04.03.02.00	Щётка электрическая		2
46	00.02.03.01.02	Винт	4x12	5
47	69.04.03.01.00	Щеткодержатель	0,47мкФ MEX GPF 40/85/21/C	1
48	69.04.00.09.01	Крышка щеточного узла (правая)		1
49	69.04.00.07.00	Кнопка-фиксатор рукоятки поворотной		1
50	69.04.00.08.00	Пружина фиксатора рукоятки		1
51	00.10.07.01.07	Блок электронный	AOL 24(24)A 250V DS24A	1
53	00.10.01.01.11	Выключатель в сборе	KEDU 114711001 EN61058 250V 50HZ 16(16)A 5E4	1



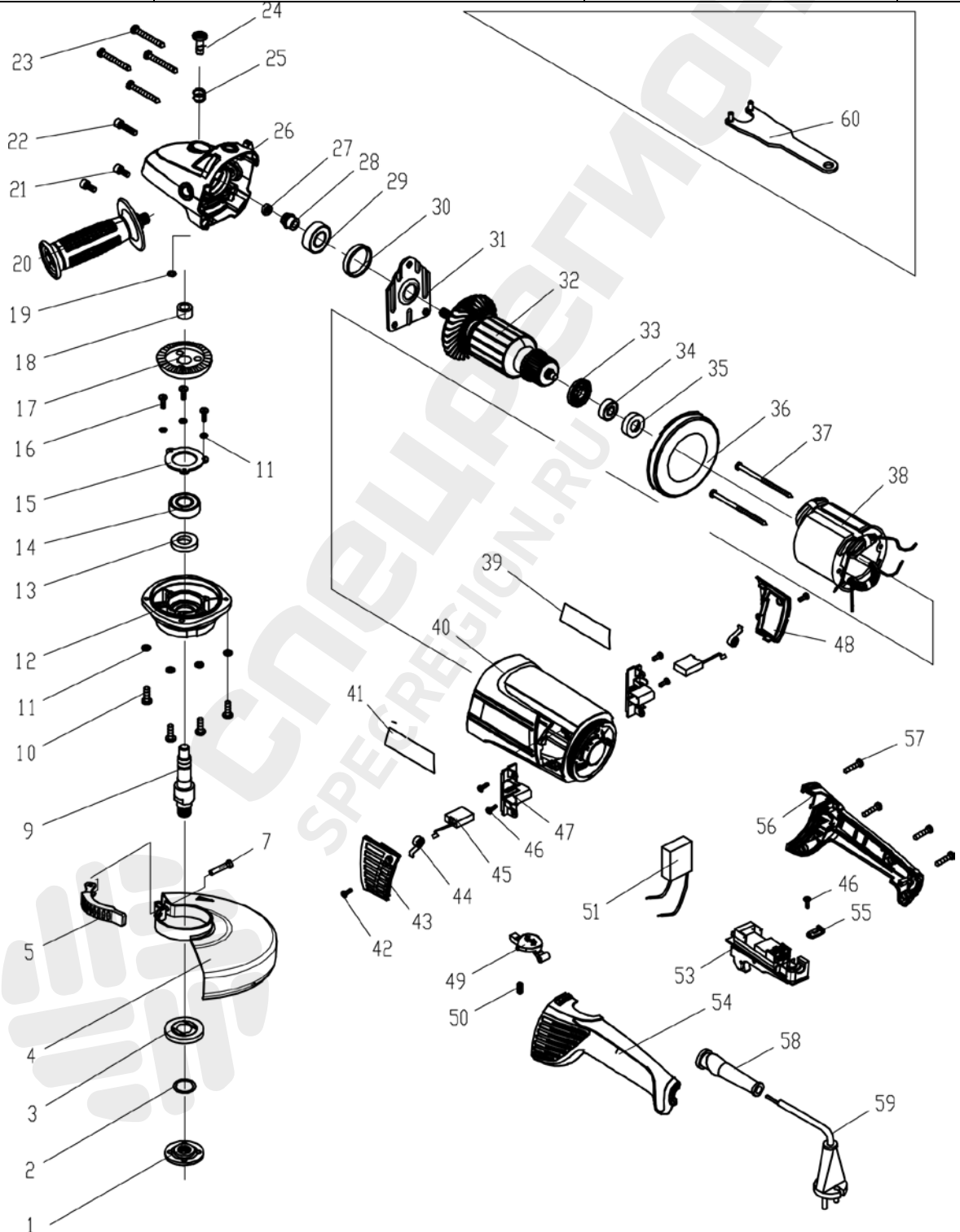
Каталог запасных частей изделия

Действителен с: 24.02.2010 г.

 МАШИНА РУЧНАЯ
 ЭЛЕКТРИЧЕСКАЯ
 УГЛОШЛИФОВАЛЬНАЯ

УШМ-230/2600М

54	69.04.00.05.00	Ручка		1
55	69.04.00.04.00	Планка фиксации шнура		1
56	69.04.00.06.00	Ручка-накладка		1
57	00.02.03.03.04	Винт	4,2x16 (TORX- T20)	4
58	69.04.00.03.00	Трубка защитная		1
59	00.10.02.02.03	Шнур питания с вилкой	H07RN-F 2x1,5mm ² 4м	1
60	09.01.04.01.00	Ключ специальный		1




Каталог запасных частей изделия

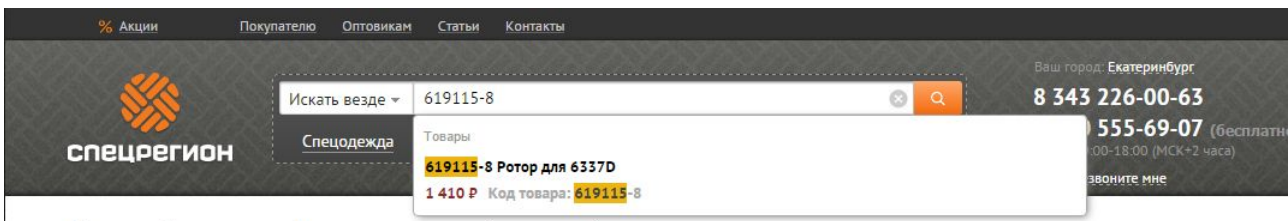
Действителен с: 24.02.2010 г.

 МАШИНА РУЧНАЯ
 ЭЛЕКТРИЧЕСКАЯ
 УГЛОШЛИФОВАЛЬНАЯ

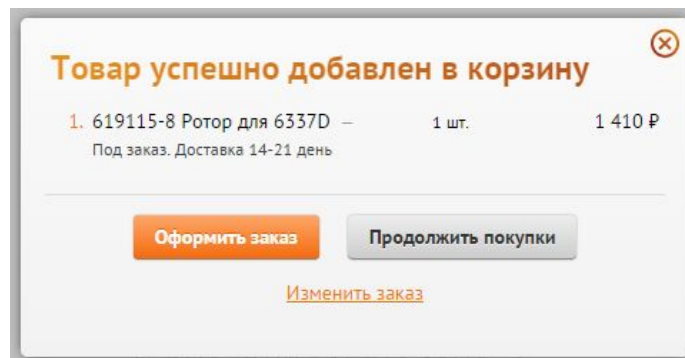
УШМ-230/2600М

Как заказать запчасти

1. Найдите нужные коды запчастей на детализовке
2. Зайдите на сайт specregion.ru
3. Введите в поиск код запчасти и выберите её в подсказке



4. Добавьте запчасти в корзину и нажмите кнопку «Оформить заказ». Требуется ввести только имя и телефон.



5. Номер заказа придёт вам в SMS. Оператор свяжется с вами после подтверждения наличия