

№ на схеме	Код	Наименование детали	Характеристика	К-во, шт./изд.
1	35.02.00.02.00	Фланец опорный шлифкруга		1
2	35.02.00.03.00	Гайка прижимная шлифкруга		1
3	35.02.01.01.00	Кожух защитный		1
4	00.02.01.01.06	Гайка	M8	1
5	00.02.04.03.02	Винт	M8x25	1
6	35.03.01.04.00	Шпонка	4x5x13	1
7	35.03.01.03.00	Шпиндель		1
8	00.02.04.01.03	Винт	M5x16	4
9	00.02.02.01.05	Шайба гроверная	Ø5	4
10	59.03.01.01.00	Крышка редуктора		1
11	00.01.01.01.35	Подшипник шариковый	6202Z	1
12	13.03.01.03.00	Шайба фиксирующая подшипника	28x41x2	1
13	00.02.02.01.04	Шайба гроверная	Ø4	3
14	00.02.04.01.01	Винт	M4x10	3
15	35.03.01.05.00	Колесо зубчатое коническое	Z=42 (возможна замена 13.03.01.04.00)	1
16	00.02.99.02.08	Кольцо стопорное	B14	1
17	00.01.03.01.04	Подшипник скольжения	Ø10xØ15x9.7	1
18	35.02.00.01.00	Ручка боковая		1
19	00.02.03.01.16	Винт	5x40	4
20	59.03.02.01.00	Корпус редуктора		1
21	00.02.98.01.03	Кольцо пружинное	Ø6.3*1.2	1
22	35.03.02.03.00	Пружина фиксатора шпинделя		1
23	35.03.02.04.00	Фиксатор шпинделя в сборе		1
24	00.02.01.01.10	Гайка	M8x1x3,5	2
25	35.03.02.05.00	Шестерня коническая	Z=13 (возможна замена 13.03.02.05.00)	1
26	00.01.01.01.21	Подшипник шариковый	6201Z	1
27	27.03.02.03.00	Шайба фиксирующая подшипника	19,5x41x2	1
28	00.02.02.01.04	Шайба гроверная	Ø4	3
29	00.02.04.01.01	Винт	M4x10	3
30	35.04.02.01.00	Якорь с вентилятором	Ø49мм	1
30	35.04.02.01.01*	Якорь с вентилятором	Ø47,5мм	1
31	00.01.01.01.03	Подшипник шариковый	629Z	1
32	35.04.02.02.00	Втулка резиновая		1
33	35.04.00.01.00	Диафрагма		1
34	00.02.03.01.40	Винт	5x85	1
35	35.04.01.00.00	Статор в сборе		1
35	35.04.01.00.01*	Статор в сборе		1
36	00.02.03.01.06	Винт	4x18	4
37	35.04.00.05.00	Ручка		1
39	35.04.00.02.00	Корпус двигателя		1
40	00.10.07.01.09	Блок электронный	XS-12/D3 16(16)/250~5E4	1
42	35.04.00.08.00	Пружина фиксатора ручки		1
43	35.04.00.07.00	Кнопка-фиксатор поворота ручки		1
44	35.04.00.06.00	Ручка-накладка		1
45	13.04.01.02.00	Спираль контактная		1
46	35.04.03.01.00	Щеткодержатель		2
47	35.04.03.02.00	Щетка электрическая		2
48	35.04.03.03.00	Колпачок щеткодержателя		1
49	00.10.04.01.01	Конденсатор	0,33мкФ MEX GPF 40/85/21	1
50	00.10.01.01.01	Выключатель в сборе	KEDU HY44BC	1
51	00.02.03.01.02	Винт	4x14	2



Каталог запасных частей изделия

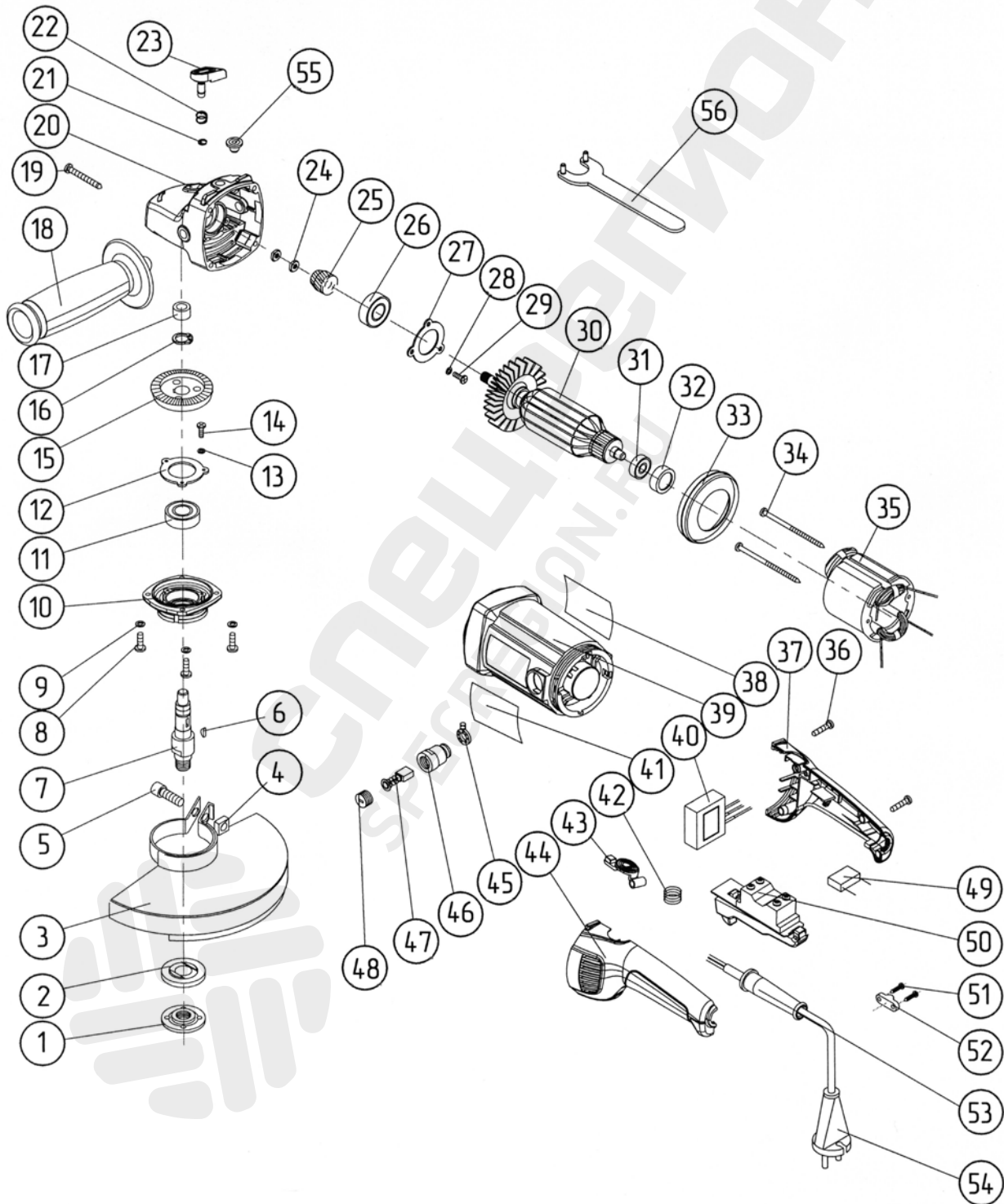
 Действителен с:
 01 ИЮНЯ 2015г.

 МАШИНА РУЧНАЯ
 ЭЛЕКТРИЧЕСКАЯ
 УГЛОШЛИФОВАЛЬНАЯ

УШМ-
180/1800М

52	35.04.00.04.00	Планка фиксации шнура		1
53	35.04.00.03.00	Трубка защитная		1
54	00.10.02.02.02	Шнур питания с вилкой	H07RN-F 2x1,0	1
55	35.03.02.06.00	Заглушка		3
56	35.01.04.01.00	Ключ специальный		1

*Введен 01.01.2014г. Детали применять совместно.


ИНТЕРСКОМ

Действителен с:
01 ИЮНЯ 2015г.

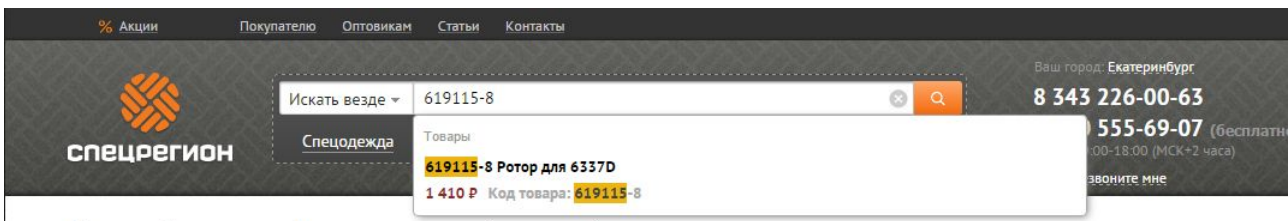
Каталог запасных частей изделия

МАШИНА РУЧНАЯ
ЭЛЕКТРИЧЕСКАЯ
УГЛОШЛИФОВАЛЬНАЯ

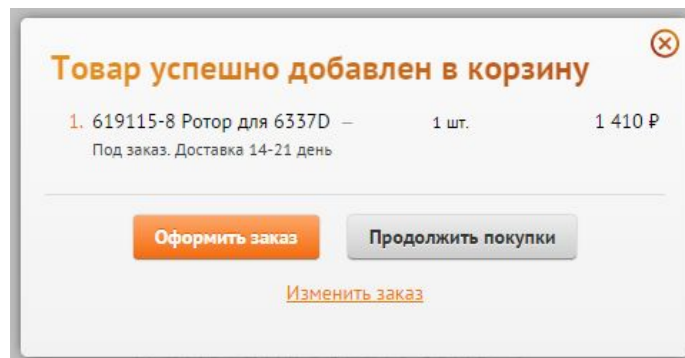
**УШМ-
180/1800М**

Как заказать запчасти

1. Найдите нужные коды запчастей на детализовке
2. Зайдите на сайт specregion.ru
3. Введите в поиск код запчасти и выберите её в подсказке



4. Добавьте запчасти в корзину и нажмите кнопку «Оформить заказ». Требуется ввести только имя и телефон.



5. Номер заказа придёт вам в SMS. Оператор свяжется с вами после подтверждения наличия