

№ на схеме	Код	Наименование детали	Характеристика	К-во, шт./изд.
1	06.02.00.03.00	Гайка прижимная шлифкруга		1
2*	60.02.00.02.00 26.02.00.04.00	Фланец опорный шлифкруга	Ø16 Ø14 (п. спекание)	1
3	60.02.01.00.00	Кожух защитный в сборе	Ø230	1
3	60.02.01.00.01	Кожух защитный в сборе (сварной)		1
4	00.02.04.01.38	Винт	M5x14	4
5	00.02.02.01.05	Шайба гроверная	Ø5	4
	60.03.01.00.00	Крышка редуктора в сборе	Поз. 6,7,8,9,10	1
6	60.03.01.01.00	Крышка редуктора		1
7*	60.03.01.03.00 60.03.01.03.01	Шпиндель	Ø16 Ø14	1
8	00.01.01.01.59 00.01.01.01.29	Подшипник шариковый	6203ZZ 6203-2RS	1
9	00.02.99.01.03	Кольцо стопорное	A40	1
10**	40.03.01.04.00	Колесо зубчатое коническое	Z=43 (п. спекание)	1
10***	40.03.01.04.01	Колесо зубчатое коническое	Z=43 (стальное)	1
11	00.01.02.01.01	Подшипник роликовый	НК1210	1
12	06.02.00.01.00	Ручка боковая		1
13	00.02.03.01.16	Винт	5x40	2
14	00.02.03.01.53	Винт	5x30	2
15	60.03.02.03.00	Пружина фиксатора шпинделя		1
16	60.03.02.02.00	Кнопка фиксатора шпинделя		1
17	60.03.02.04.00	Фиксатор шпинделя		1
	60.03.02.00.00	Корпус редуктора в сборе	Поз. 11,15,16,17,18,22,23,24	1
18	60.03.02.01.00	Корпус редуктора		1
19	00.02.01.01.11	Гайка	M8	1
20	00.02.02.01.08	Шайба гроверная	Ø8	1
21**	40.03.02.02.00	Шестерня коническая (пресованная)	Z=12	1
21***	40.03.02.02.01	Шестерня коническая (стальная)	Z=12	1
21	40.03.02.02.11	Шестерня коническая	Z=12 (для УОМ)	1
22	00.01.01.01.41 00.01.01.01.30	Подшипник шариковый	6201-2RS 6201RS взаимозаменяемые	1
23	60.03.02.05.00	Крышка подшипника		1
24	00.02.04.01.12	Винт	M5x10	3
25	60.04.02.01.00	Якорь с вентилятором		1
26	00.01.01.01.65 00.01.01.01.58	Подшипник шариковый	608-2RS 608RT взаимозаменяемые	1
27	06.04.02.02.00	Втулка резиновая		1
28	00.01.01.01.58	Подшипник шариковый	608RT	1
29	00.02.03.01.26	Винт	5x75	2
30	60.04.01.00.00	Статор в сборе		1
	60.05.00.00.00	Корпус двигателя в сборе	Поз. 28,29,30,31,35	1
31	60.04.00.02.00	Корпус двигателя		1
34	60.04.03.03.00	Колпачок щеткодержателя		2
35	60.04.03.01.00	Щеткодержатель		2
36	60.04.03.02.00	Щетка электрическая		2
37	60.04.00.07.00	Кнопка-фиксатор поворота ручки		1
38	00.10.07.01.06	Блок электронный	XS-12/D3 12(12)/250~5E4	1
38	00.10.07.01.09	Блок электронный	XS-12/D3 16(16)/250~5E4	1
39	06.04.00.08.00	Пружина фиксатора ручки		1
40	00.10.04.01.01	Конденсатор	0,33мкФ MEX GPF 40/85/21	1
41	06.04.00.06.00	Ручка накладка		1
42	00.02.03.01.06	Винт	4x18	4
43	06.04.00.05.00	Ручка		1



Каталог запасных частей изделия

 Действителен с:
 15 Июля 2010г.

 МАШИНА РУЧНАЯ
 ЭЛЕКТРИЧЕСКАЯ
 ШЛИФОВАЛЬНАЯ УГЛОВАЯ

УШМ-230/2100М

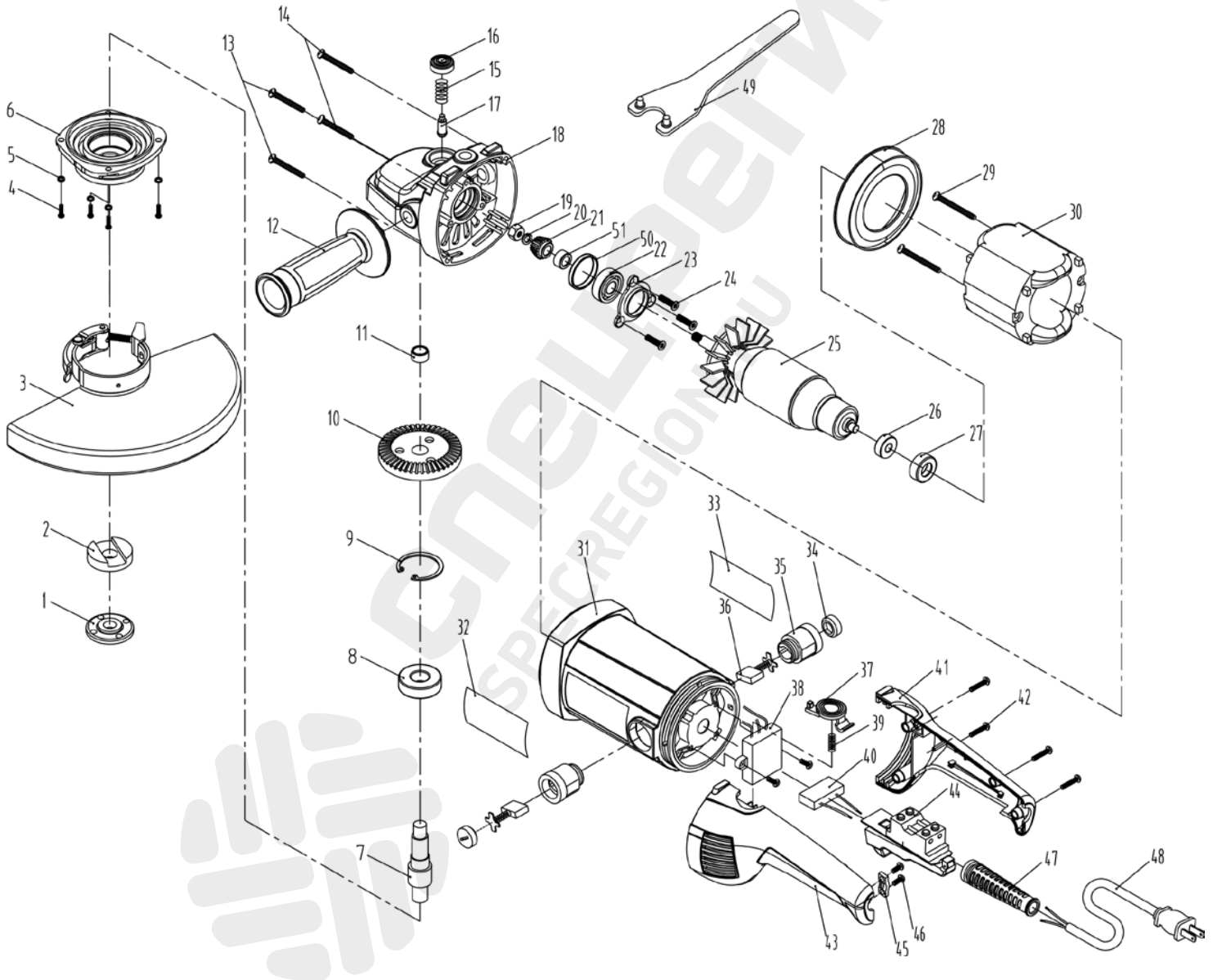
44	00.10.01.01.01	Выключатель в сборе	KEDU HY44BC	1
45	06.04.00.04.00	Планка фиксации шнура		1
46	00.02.03.01.02	Винт	4x12	2
47	06.04.00.03.00	Трубка защитная		1
48	00.10.02.02.03	Шнур питания с вилкой	H07RN-F 2x1,5мм ²	1
49	06.01.04.01.00	Ключ специальный		1
50	60.03.02.06.00	Кольцо		1
51	60.03.02.07.00	Втулка		1

*Введено с .07.10г. (Шпиндели поз.7 и опорные фланцы шлифкруга поз.2 диаметром Ø16 и Ø14мм, применять совместно)

Поз.10** и поз.21** применяются совместно

Поз.10*** и поз.21*** применяются совместно

В.поз.37 изменен код.06.04.00.07.00 на код 60.04.00.07.00


ИНТЕРСКОН

Действителен с:
15 Июля 2010г.

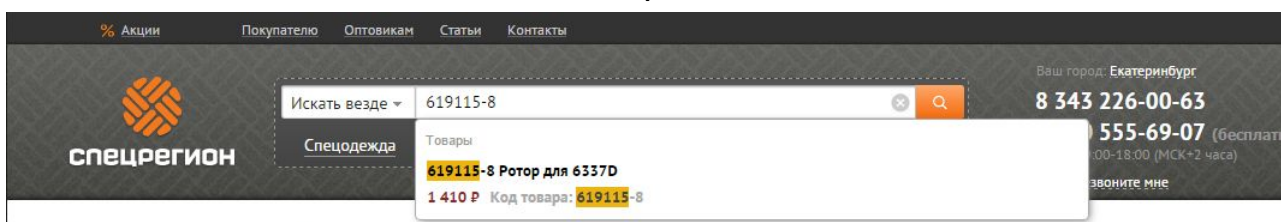
Каталог запасных частей изделия

МАШИНА РУЧНАЯ
ЭЛЕКТРИЧЕСКАЯ
ШЛИФОВАЛЬНАЯ УГЛОВАЯ

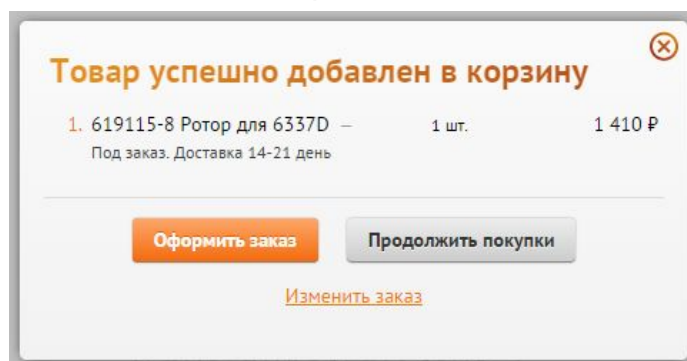
**УШМ-
230/2100М**

Как заказать запчасти

1. Найдите нужные коды запчастей на детализовке
2. Зайдите на сайт specregion.ru
3. Введите в поиск код запчасти и выберите её в подсказке



4. Добавьте запчасти в корзину и нажмите кнопку «Оформить заказ». Требуется ввести только имя и телефон.



5. Номер заказа придёт вам в SMS. Оператор свяжется с вами после подтверждения наличия