

№ на схеме	Код	Наименование детали	Характеристика	К-во, шт./изд.
1	00.10.02.01.01	Шнур питания с вилкой	H05VV-F 2x0,75	1
2	30.02.00.12.00	Трубка защитная		1
3	30.02.00.13.00	Планка фиксации шнура		1
4	00.02.03.01.03	Винт	4x14	4
5	30.02.00.03.00	Стойка опорная		4
6	00.10.01.04.12	Выключатель	FA-6/2S 5E4 6(4)A 250V	1
7	00.10.04.01.07	Конденсатор	MEX 250V 0,22 μFх2 25/085/21/C	1
8	30.02.00.11.00	Демпфер резиновый		2
9	30.02.00.08.00	Крышка		1
10	30.02.00.05.00	Штифт		2
11	30.02.00.06.00	Пружина		1
12	30.02.00.04.00	Прижим		4
13	00.02.03.01.21	Винт	3x8	4
14	30.02.00.07.00	Клавиша		1
15	00.02.03.01.06	Винт	4x18	11
16	30.02.00.02.01	Накладка		1
17	30.04.00.00.00	Регулятор электронный		1
18	30.05.00.01.00	Корпус щёткодержателя		2
19	30.05.00.02.00	Обойма щёточная		2
20	30.05.01.00.00	Щётка электрическая		2
21,22	30.03.01.00.00	Статор в сборе		1
23	00.01.01.01.06	Подшипник	607Z	1
24,25	30.03.02.00.00	Якорь с вентилятором		1
26	00.01.01.01.03	Подшипник	629Z	1
27	30.03.00.01.00	Вентилятор		1
28	30.03.00.02.00	Крышка воздуховода		1
29	30.02.00.08.01	Крышка		1
30	00.02.03.01.24	Винт	4x8	3
31	30.06.00.03.00	Прижим		2
32	30.06.00.04.00	Накладка резиновая		2
33	30.06.00.05.00	Пружина		2
34	30.06.00.06.00	Штифт		2
35	30.06.00.01.00	Основание		1
36	00.01.01.01.07	Подшипник	6002 RS	1
37	30.06.00.02.00	Балансир		1
38	00.02.02.02.20	Шайба	5-10,5-1/A	1
39	00.02.02.01.05	Шайба	5 65Г	1
40	00.02.04.01.03	Винт	M5x15	1
41	30.02.00.13.00	Кольцо		1
42	30.02.00.10.00	Переходник пылесборника		1
43	00.02.04.01.01	Винт	M4x10	6
44	00.02.02.01.04	Шайба	4 65Г	6
45	30.06.01.00.00	Подошва		1
46	30.02.00.06.01	Пружина		1
47	30.02.00.07.01	Клавиша		1



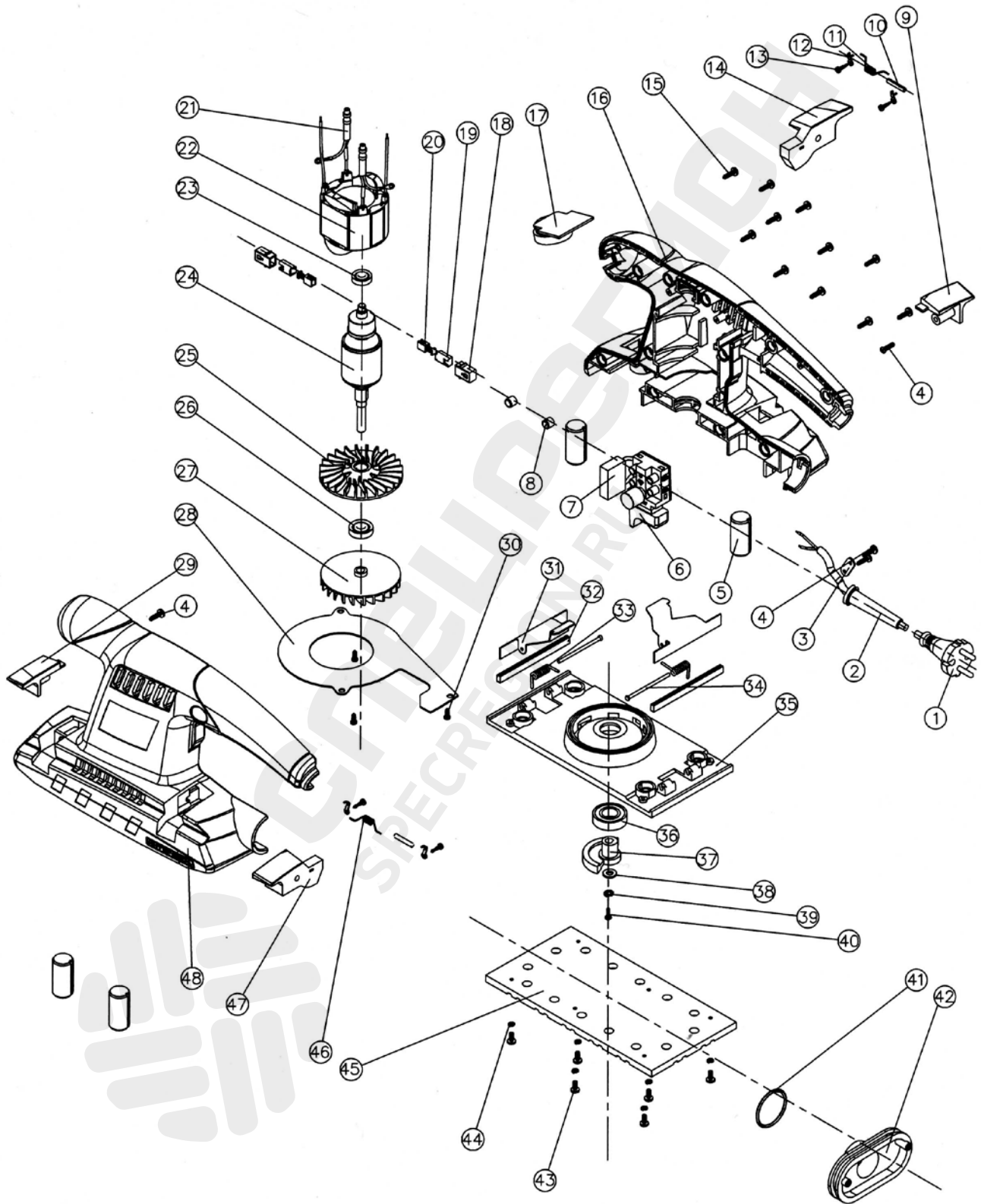
Каталог запасных частей изделия

 Действителен с:  
 29 ИЮЛЬ 2007 г.

 МАШИНА РУЧНАЯ  
 ЭЛЕКТРИЧЕСКАЯ  
 ПОЛИРОВАЛЬНАЯ

**ПШМ-300Э-01**  
**ПШМ-115/300Э**

48	30.02.00.01.01	Корпус	1
----	----------------	--------	---



**ИНТЕРСКОН**

Каталог запасных частей изделия

Действителен с:  
29 ИЮЛЬ 2007 г.

МАШИНА РУЧНАЯ  
ЭЛЕКТРИЧЕСКАЯ  
ПОЛИРОВАЛЬНАЯ

**ПШМ-300Э-01**  
**ПШМ-115/300Э**

## Как заказать запчасти

1. Найдите нужные коды запчастей на детализовке
2. Зайдите на сайт [specregion.ru](http://specregion.ru)
3. Введите в поиск код запчасти и выберите её в подсказке



4. Добавьте запчасти в корзину и нажмите кнопку «Оформить заказ». Требуется ввести только имя и телефон.



5. Номер заказа придёт вам в SMS. Оператор свяжется с вами после подтверждения наличия