

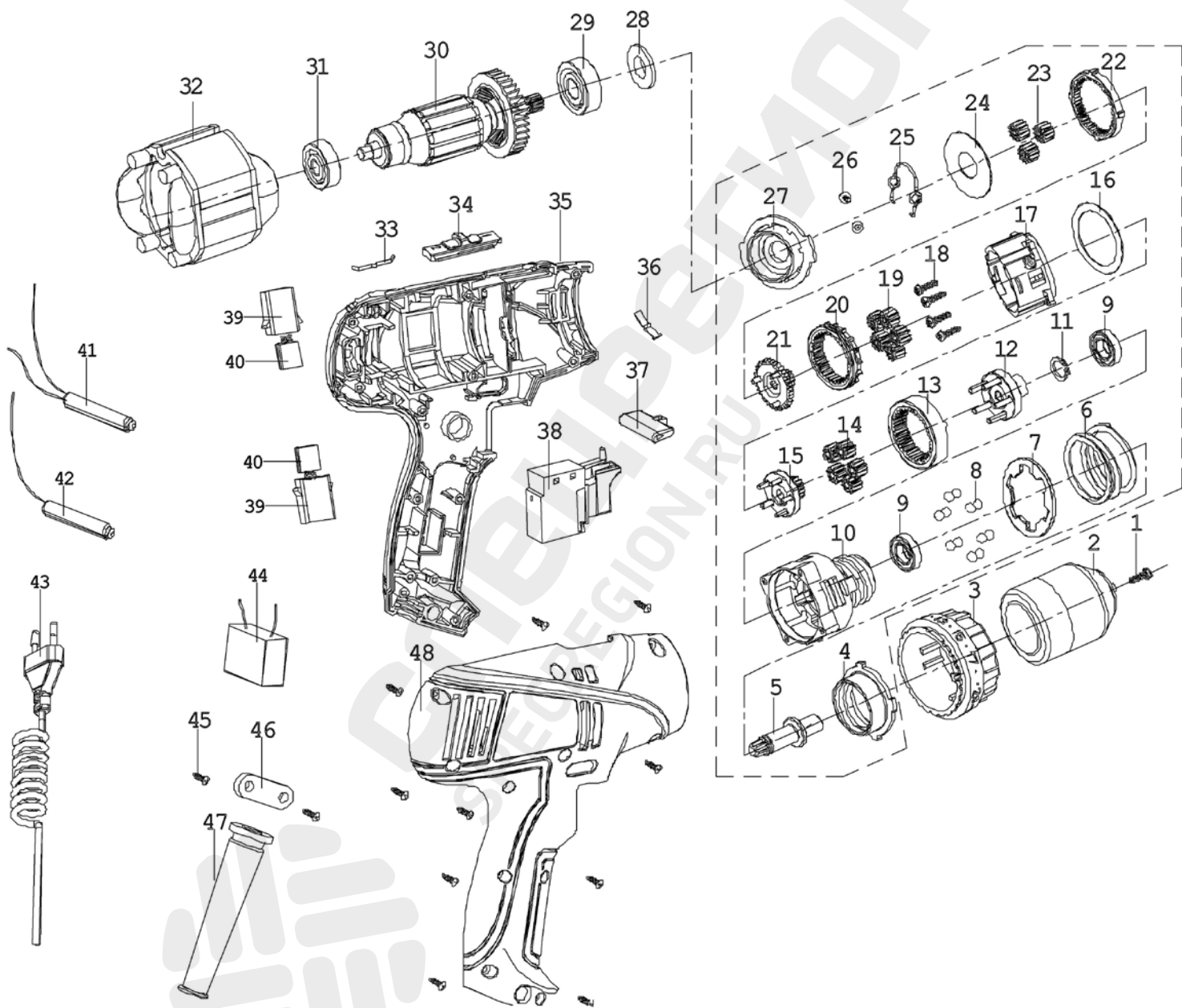
№ на схеме	Код	Наименование детали	Характеристика	шт/изд
1	00.02.04.01.16	Винт	M5Lx20	1
2	00.20.20.01.00	Патрон сверлильный	3/8-24UNF (Ø 0,8-10mm)	1
3	210.03.00.01.00	Кольцо-регулятор момента		1
	211.03.00.00.00	Редуктор в сборе	Поз. 4...27	1
4	210.03.00.02.00	Втулка регулятора момента		1
5	211.03.00.01.00	Шпиндель	Ø10	1
6	210.03.00.04.00	Пружина		1
7	210.03.00.10.00	Шайба шлицевая	Ø41,5x Ø27,5x2	1
8	00.02.10.06.00	Шарик	Ø5	12
9	00.01.01.01.78	Подшипник шариковый	6800Z (10x19x5)	2
10	211.03.00.02.00	Корпус редуктора передний		1
11	00.02.99.02.03	Кольцо пружинное	B10	1
12	211.03.00.03.00	Водило		1
13	211.03.00.04.00	Колесо зубчатое (солнечное)		1
14	211.03.00.05.00	Сателлит		5
15	211.03.00.06.00	Водило		1
16	211.03.00.07.00	Кольцо	Ø38,8xØ30x0.5	1
17	211.03.00.08.00	Корпус редуктора задний		1
18	00.02.03.01.51	Винт	3x12	4
19	211.03.00.09.00	Сателлит		5
20	211.03.00.10.00	Колесо зубчатое		1
21	211.03.00.11.00	Водило		1
22	211.03.00.12.00	Колесо зубчатое		1
23	211.03.00.13.00	Сателлит		3
24	211.03.00.14.00	Шайба	Ø36xØ14,2x0.5	1
25	211.03.00.15.00	Скоба переключения скоростей	Ø1,3	1
26	00.02.03.01.60	Винт	2,5x6	2
27	211.03.00.16.00	Крышка редуктора		1
28	211.03.00.17.00	Кольцо войлочное	Ø10xØ26x2	1
29	00.01.01.01.20	Подшипник шариковый	6000-2RS (10x26x8)	1
30	211.04.02.00.00	Якорь с вентилятором	Ø29x25	1
31	00.01.01.01.28	Подшипник шариковый	626Z (6x19x6)	1
32	210.04.01.00.00	Статор в сборе	Ø50x25	1
33	211.05.00.01.00	Пластина пружинная		1
34	211.05.00.02.00	Клавиша переключения скоростей		1
35	210.05.00.02.00	Корпус		1
36	210.05.00.03.00	Пластина пружинная	t=0,4	1
37	210.05.00.04.00	Рычаг переключатель реверса		1
38	210.04.00.01.00	Выключатель	CQC FA2-6/1BEK 6(6)A, 250V~5E4	1
39	210.04.03.01.00	Щеткодержатель		2
40	210.04.03.02.00	Щетка электрическая	5x8x10,5	2
41	210.04.00.02.00	Дроссель	10µH	1
42	210.04.00.02.00	Дроссель	10µH	1
43	00.10.02.03.01	Шнур питания с вилкой	H05RN-F 2x0,75mm², L=2м	1
44	00.10.04.01.20	Конденсатор	MXY 0,22µF K(X2)+2x2200PFM(Y2) 300VAC 40/100/21/C	1
45	00.02.03.01.47	Винт	3x14	13
46	210.04.00.04.00	Планка фиксации шнура		1
47	210.04.00.05.00	Трубка защитная		1
48	210.05.00.05.00	Корпус накладка		1



Каталог запасных частей изделия

 Действителен с:
 01 ОКТЯБРЯ 2012г.

 МАШИНА РУЧНАЯ
 СВЕРЛИЛЬНАЯ
 (ДРЕЛЬ-ШУРУПОВЕРТ)
ДШ-10/260Э2



ИНТЕРСКОЛ

Действителен с:
01 ОКТЯБРЯ 2012г.

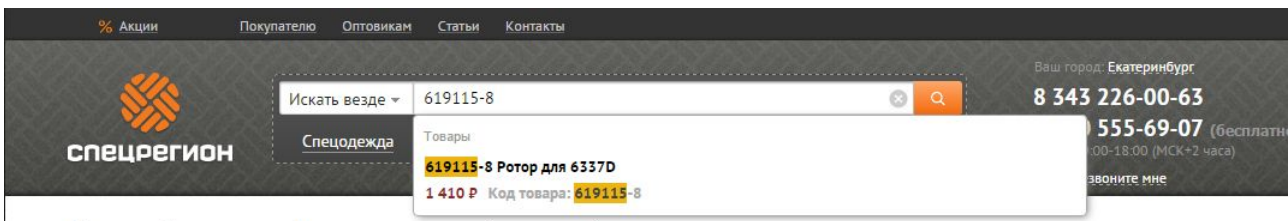
Каталог запасных частей изделия

МАШИНА РУЧНАЯ
СВЕРЛИЛЬНАЯ
(ДРЕЛЬ-ШУРУПОВЕРТ)

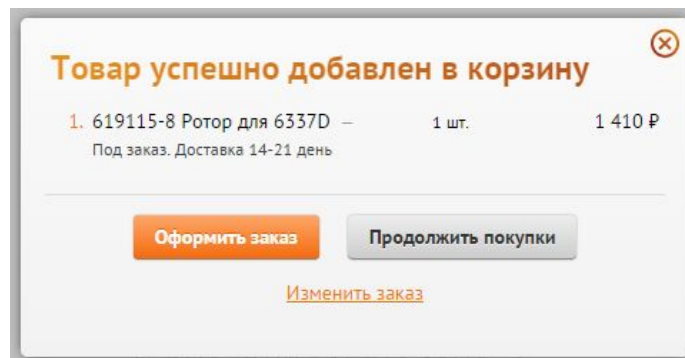
ДШ-10/260Э2

Как заказать запчасти

1. Найдите нужные коды запчастей на детализовке
2. Зайдите на сайт specregion.ru
3. Введите в поиск код запчасти и выберите её в подсказке



4. Добавьте запчасти в корзину и нажмите кнопку «Оформить заказ». Требуется ввести только имя и телефон.



5. Номер заказа придёт вам в SMS. Оператор свяжется с вами после подтверждения наличия