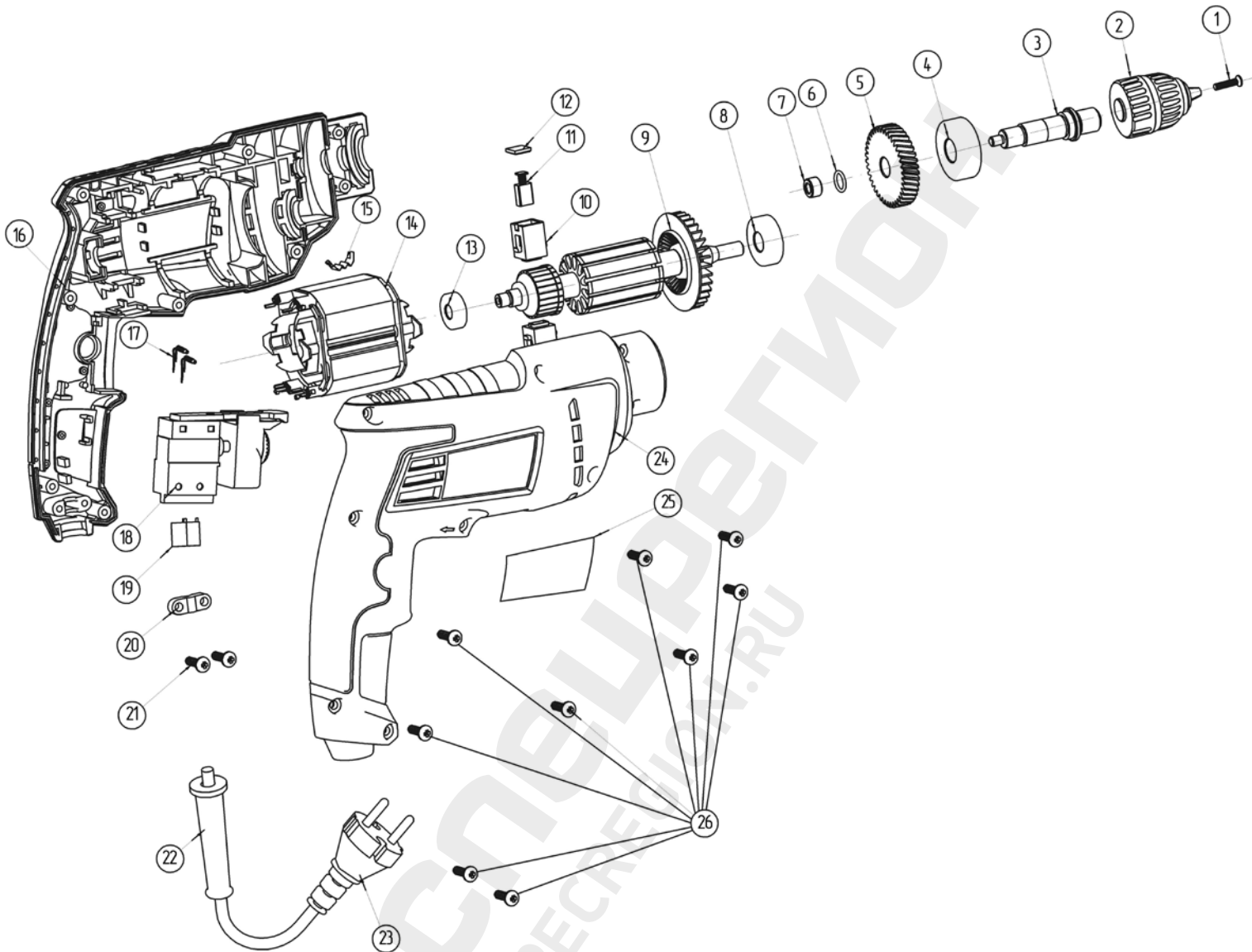


| № на схеме | Код | Наименование детали | Характеристика | К-во, шт./изд. |
|------------|-----------------|----------------------------------|--|----------------|
| 1 | 00.02.04.01.16 | Винт фиксирующий патрона | M5Lx20 | 1 |
| 2 | 00.20.20.05.00 | Патрон сверлильный БЗП | Ø 0,8...10 (1/2"-20UNF) | 1 |
| 3 | 25.03.01.01.00 | Шпиндель | | 1 |
| 4 | 00.01.01.01.21 | Подшипник шариковый | 6201Z (12x32x10) | 1 |
| 5 | 25.03.01.02.00 | Колесо зубчатое | m=1,0 / Z=39 | 1 |
| 6 | 01.03.01.04.00 | Кольцо уплотнительное | | 1 |
| 7 | 00.01.03.01.00 | Подшипник скольжения | 5x10x6 | 1 |
| 8 | 00.01.01.01.11 | Подшипник шариковый | 6000Z (10x26x8) | 1 |
| 9* | 197.04.02.00.01 | Якорь с вентилятором* | Ø32x40 (YDB6R-11113) | 1 |
| 9* | 25.04.02.00.01 | Якорь с вентилятором* | Ø32x40 | 1 |
| 10 | 19.04.03.00.00 | Щёткодержатель в сборе | | 2 |
| 11 | 19.04.03.03.00 | Щётка электрическая | 5x8x10 | 2 |
| 12 | 19.04.03.04.00 | Колпачок щёткодержателя | | 2 |
| 13 | 00.01.01.01.06 | Подшипник шариковый | 607Z (7x19x6) | 1 |
| 14* | 197.04.01.01.01 | Статор* | Ø58x40 | 1 |
| 14* | 25.04.01.01.01 | Статор* | Ø58x40 | 1 |
| 15 | 19.04.00.05.00 | Проводник с пластиной контактной | | 1 |
| 16 | 197.05.00.01.00 | Корпус | | 1 |
| 17 | 197.04.00.00.02 | Стержень ферритовый | | 2 |
| 18 | 00.10.01.01.19 | Выключатель в сборе | KEDU 071104001 EN61058 4(4)A 250V ~5E4 | 1 |
| 19 | 00.10.04.01.15 | Конденсатор | TNS-3TH0,22µF(X2)+2X4700PF(Y2) 250V~M 25/085/21/C | 1 |
| 20 | 01.04.00.04.00 | Планка фиксации шнура | | 1 |
| 21 | 00.02.03.01.02 | Винт | 4x12 | 2 |
| 22 | 01.04.00.05.00 | Трубка защитная | | 1 |
| 23 | 00.10.02.01.01 | Шнур питания с вилкой | H05VV-F/2x0,75мм²; L=2м | 1 |
| 24 | 197.05.00.02.00 | Корпус-накладка | | 1 |
| 26 | 00.02.03.01.04 | Винт | 4x16 | 9 |

* Возможна замена соответствующих позиций.

| | | |
|---|---------------------------------|---|
|  | Каталог запасных частей изделия | |
| | Действителен с: 06.04.2012 г. | МАШИНА РУЧНАЯ ЭЛЕКТРИЧЕСКАЯ СВЕРЛИЛЬНАЯ |



ИНТЕРСКОН

Каталог запасных частей изделия

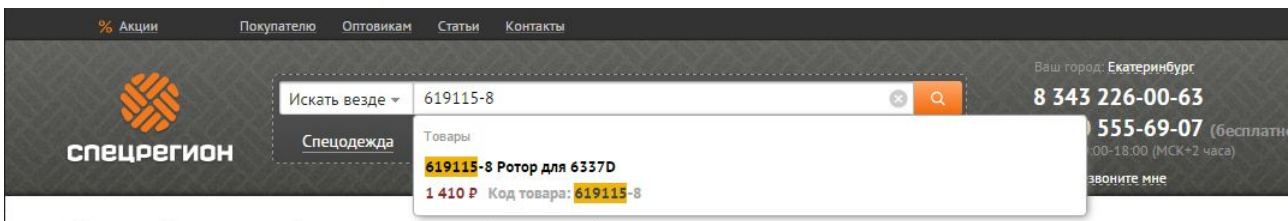
Действителен с: 06.04.2012 г.

МАШИНА РУЧНАЯ
ЭЛЕКТРИЧЕСКАЯ
СВЕРЛИЛЬНАЯ

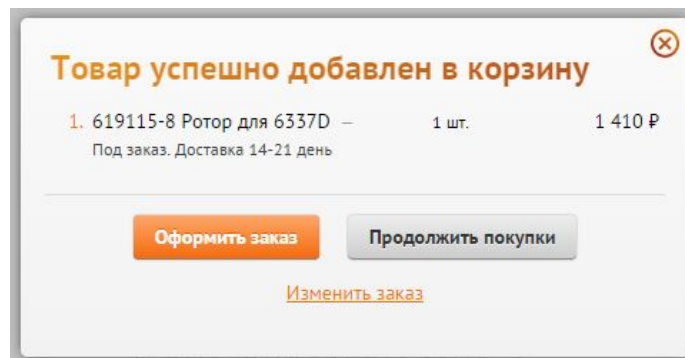
Д-11/540ЭР

Как заказать запчасти

1. Найдите нужные коды запчастей на детализовке
2. Зайдите на сайт specregion.ru
3. Введите в поиск код запчасти и выберите её в подсказке



4. Добавьте запчасти в корзину и нажмите кнопку «Оформить заказ». Требуется ввести только имя и телефон.



5. Номер заказа придёт вам в SMS. Оператор свяжется с вами после подтверждения наличия