

Рис. №	Артикул детали	Шт.	Описание детали	ТИ	До модели
1	6001 703 0310	1	Воронка		
2	6000 760 3010	1	Труба желоба		
3	6000 706 3020	1	Изоляционный кожух		
4	6000 701 0201	1	Подсоединение желоба		
5	6000 701 2600	1	Крышка		
6	6000 701 3600	1	Крышка		
7	9104 007 4270	10	Самонарезающий винт Р5х16		
8	6000 700 2301	2	Резьбовая пробка		
10	6000 702 1320	1	Фиксирующий носик		
11	9027 068 1820	3	Болт с плоской круглой головкой М8х20		
12	9291 020 0180	3	Шайба 8,4		
13	9212 260 1100	3	Шестигранная гайка М8		
14	9027 068 1280	4	Болт с плоской круглой головкой М6х16		
15	9307 021 0140	4	Шайба 6,4		
16	9212 260 0900	4	Шестигранная гайка М6		
17	9104 007 4436	3	Винт Р6х25 (2 - 3 Nm)		
18	6001 706 8400	1	Брызговик		
18 *	6000 760 4000	1	Брызговик в сборе		(19.2014)
100 *	9104 007 4420	3	Винт К60х18 Семигранный		(47.2009)

СПЕЦРЕГИОН
SPECREGION.RU



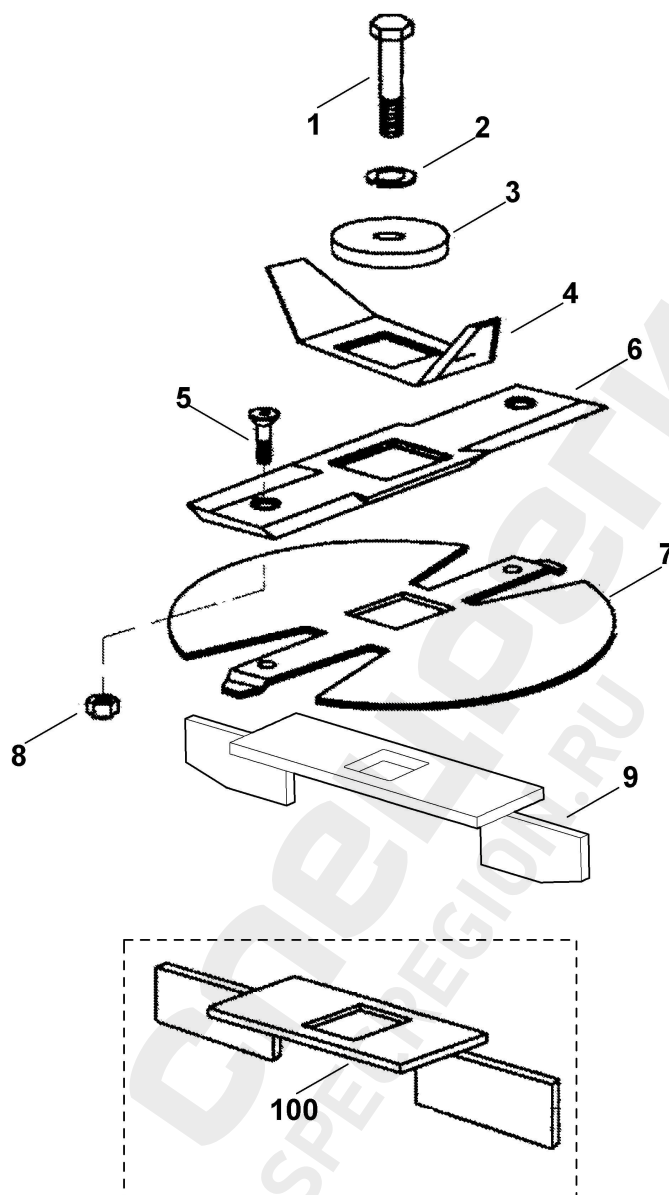


Рис. №	Артикул детали	Шт.	Описание детали	ТИ	До модели
1	9008 318 2390	1	Винт с шестигранной головкой M10x25 (52 - 60 Nm)		
2	9460 624 4031	1	Стопорная шайба 10,5		
3	6000 702 1800	1	Зажимная шайба		
4	6000 702 0320	1	Нож-лопасть		
5	9062 319 1850	2	Винт с потайной головкой M8x20 (15 - 20 Nm)		
6	6001 702 0110	1	Поворотный нож		
7	6000 702 0800	1	Режущий диск		
8	9212 260 1100	2	Шестигранная гайка M8		
9	6001 760 4101	1	Выталкиватель		
100	* 6001 760 4100	1	Выталкиватель	(40.2008)	4 31 744 557

СПЕЦРЕГИОН
SPECREGION.RU



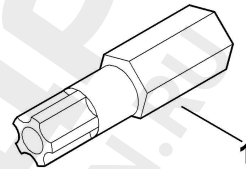
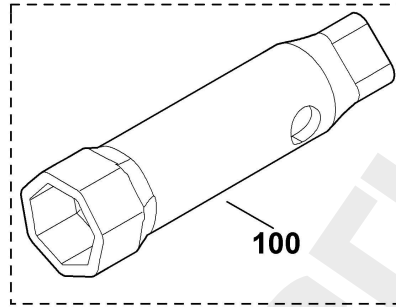
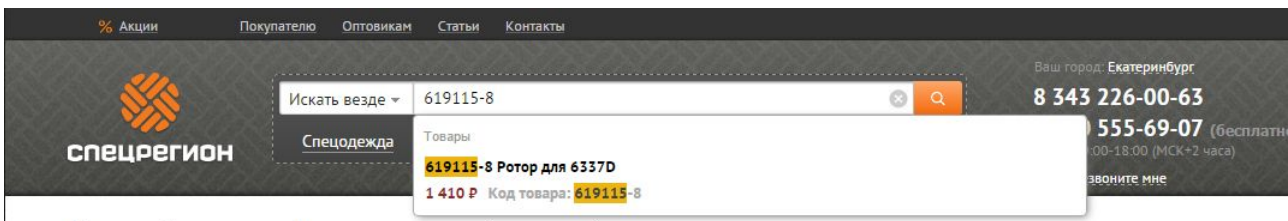


Рис. №	Артикул детали	Шт.	Описание детали	ТИ	До модели
1	0812 542 2002	1	Вставка-бит Torx 30 IPR		
100	* 0000 893 1300	1	Семигранный ключ		(47.2009)

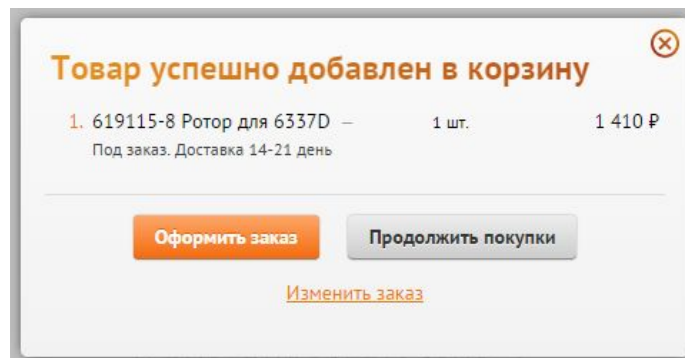


Как заказать запчасти

1. Найдите нужные коды запчастей на детализовке
2. Зайдите на сайт specregion.ru
3. Введите в поиск код запчасти и выберите её в подсказке



4. Добавьте запчасти в корзину и нажмите кнопку «Оформить заказ». Требуется ввести только имя и телефон.



5. Номер заказа придёт вам в SMS. Оператор свяжется с вами после подтверждения наличия