

Рис. №	Артикул детали	Шт.	Описание детали	ТИ	До модели
1	0000 967 1000	1	Табличка		
2	6309 403 2300	1	Держатель		
3	6309 405 0700	1	Магнит		
4	6309 706 3600	1	Бленда		
5	6309 706 7305	1	Защитная планка (спереди)		
6	6309 706 7310	1	Защитная планка (сзади)		
7	6309 780 2000	1	Крышка в сборе □ 1-6,8-10,12		
7 *	6309 780 2000	1	Крышка в сборе □ 1-6,8-10	(29.2014)	4 34 451 591
8	6309 967 4410	2	Наклейка		
9	9074 477 2966	1	Винт IS P4x8		
10	9104 007 4260	5	Самонарезающий винт P5x12 (1 - 2 Nm)		
11	9110 421 1286	4	Винт со сферической головкой M6x16		
11 *	9110 313 1286	4	Винт со сферической головкой M6x16	(07.2014)	4 34 252 040
12	6309 967 4430	1	Наклейка iMow	(29.2014)	

СПЕЦРЕГИОН
SPECREGION.RU



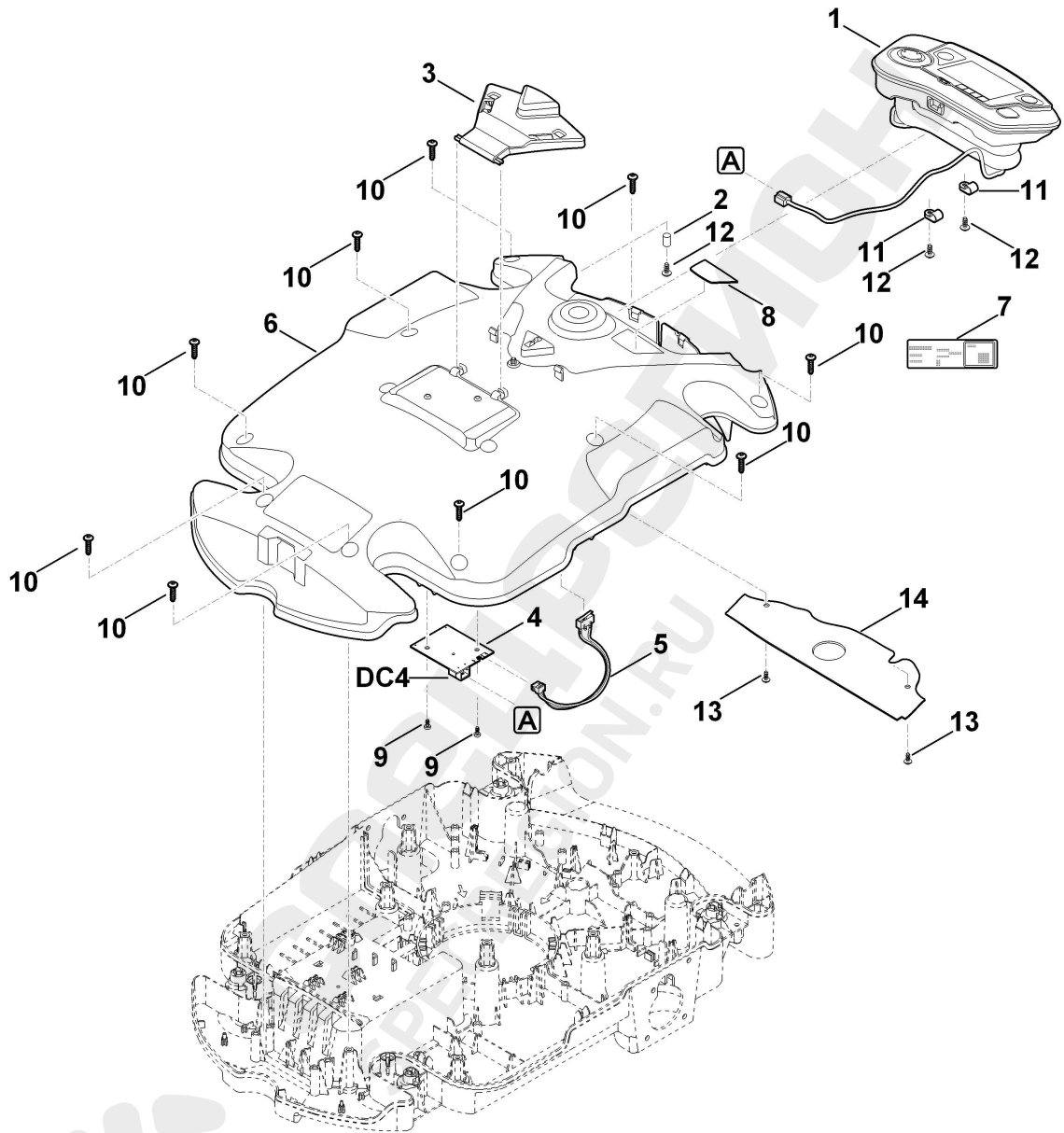


Рис. №	Артикул детали	Шт.	Описание детали	ТИ	До модели
DC			Перед подсоединением кабеля смазать гнездо специальной смазкой (DC4)		
4					
1	6309 400 2101	1	Пульт управления		
1	* 6309 400 2100	1	Пульт управления	(32.2014)	4 34 505 975
2	6309 405 0710	1	Магнит		
3	6309 405 2700	1	Нажимная деталь		
4	6309 430 5236	1	Плата (датчик крышки)		
4	* 6309 430 5235	1	Плата (датчик крышки)	(63.2014)	4 34 907 704
5	6309 440 3030	1	Пучок кабелей (остановка)		
6	6309 701 1000	1	верхняя часть корпуса		
7	6309 967 0120	1	Заводская табличка MI 632.0 P		
8	6309 967 3820	1	Обозначение типа MI 632 P		
9	9074 477 2966	2	Винт IS P4x8 (0,5 - 1 Nm)		
10	9104 007 4289	11	Самонарезающий винт P5x20 (1 - 2 Nm)		
11	6309 448 1200	2	Держатель для крепления кабеля		
12	9104 007 4260	3	Самонарезающий винт P5x12 (1 - 2 Nm)		
13	9104 007 4260	2	Самонарезающий винт P5x12 (1 - 2 Nm)		
14	6309 403 2510	1	Крышка		

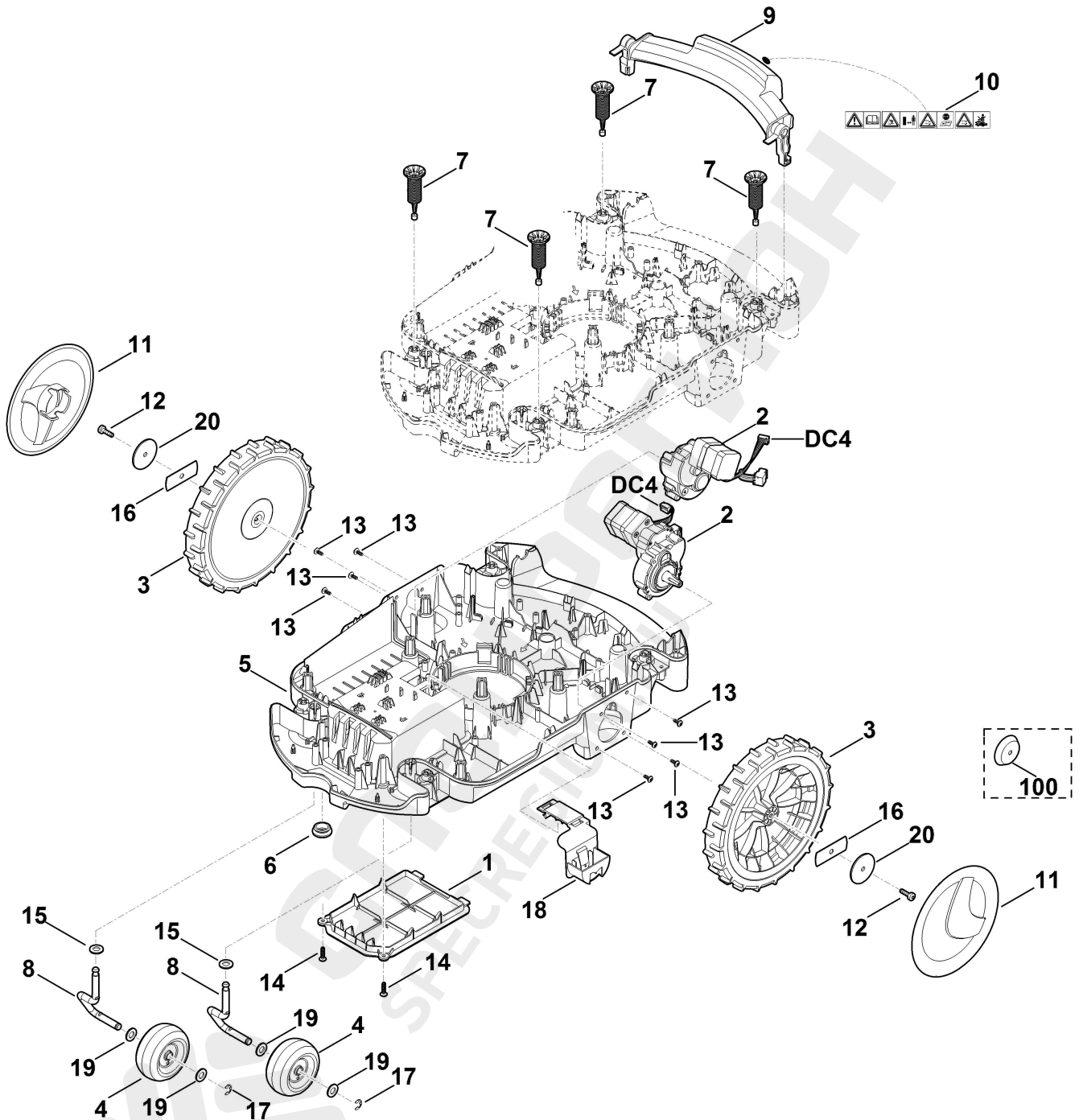


Рис. №	Артикул детали	Шт.	Описание детали	ТИ	До модели
DC			Перед подсоединением кабеля смазать гнездо специальной смазкой (DC4)		
4					
1	6309 432 0600	1	Крышка		
2	6309 640 0190	2	Коробка передач в сборе		
2	* 6309 640 0110	2	Коробка передач в сборе	(63.2014)	4 34 907 704
3	6309 700 0400	2	Колесо в сборе		
4	6309 700 0410	2	Колесо		
5	6309 701 1030	1	Нижняя часть корпуса		
6	6309 708 5900	1	Заглушка		
7	6309 760 5200	4	Хранение		
8	6309 763 2700	2	Колесная ось		
9	6309 790 2201	1	Рукоятка сзади □ 10		
9	* 6309 790 2200	1	Рукоятка сзади □ 10	(11.2015)	4 35 121 572
10	6309 967 4400	1	Наклейка		
11	6375 704 0310	2	Колпак колеса		
12	9039 488 1288	2	Самонарезающий винт M6x20 (7 - 9 Nm)		
13	9104 007 4270	8	Самонарезающий винт P5x16		
14	9104 007 4289	2	Самонарезающий винт P5x20		
15	9291 020 0200	2	Шайба 10,5		
16	6309 706 1411	2	Держатель		
17	9460 624 0800	2	Стопорная шайба 8		
18	6309 405 1900	1	Держатель		
19	9291 929 0200	4	Шайба 10,5		
20	6309 403 2300	2	Держатель	(48.2014)	
100	* 6309 706 1410	2	Держатель	(48.2014)	4 34 626 540

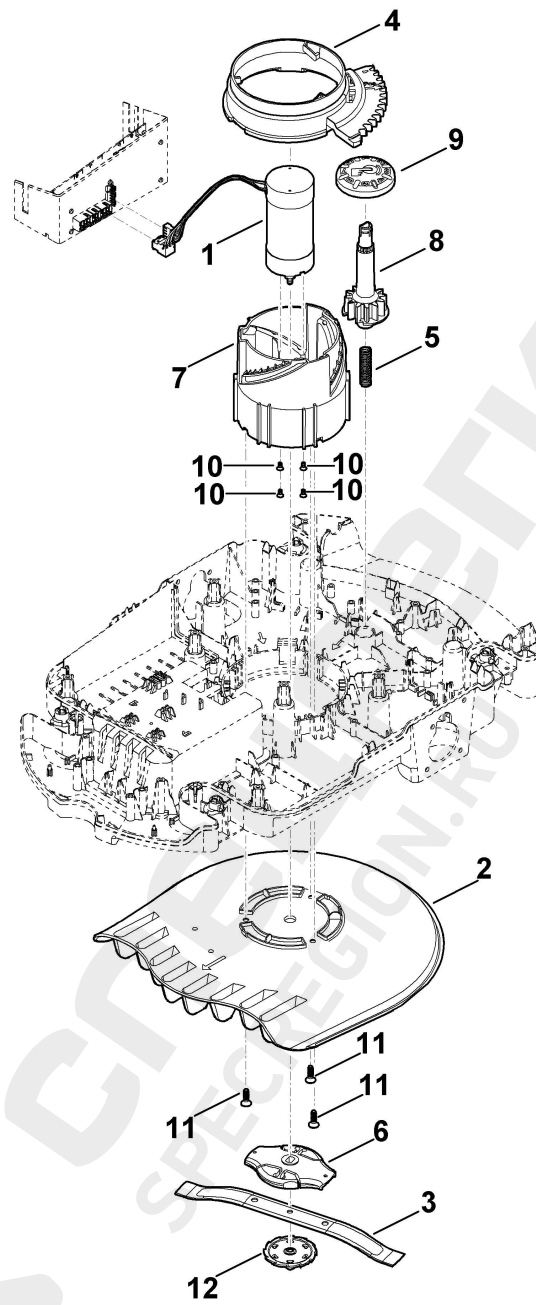


Рис. №	Артикул детали	Шт.	Описание детали	ТИ	До модели
1	6309 600 0210	1	Электродвигатель		
2	6309 701 1010	1	Корпус		
3	6309 702 0100	1	Нож		
4	6309 703 4800	1	Сегмент зубчатой шайбы		
5	6309 703 6400	1	Пружина сжатия		
6	6309 760 9700	1	Поводок в сборе □ 12		
7	6309 763 4200	1	Регулируемый элемент		
8	6309 763 6100	1	Шестерня		
9	6309 763 6400	1	Поворотная ручка		
10	9061 116 0630	4	Винт с потайной головкой M4x8		
11	9104 003 4430	3	Самонарезающий винт Р6x20		
12		1	Нижняя часть поводка		По отдельности запчасть не поставляется

СПЕЦРЕГИОН
SPECREGION.RU



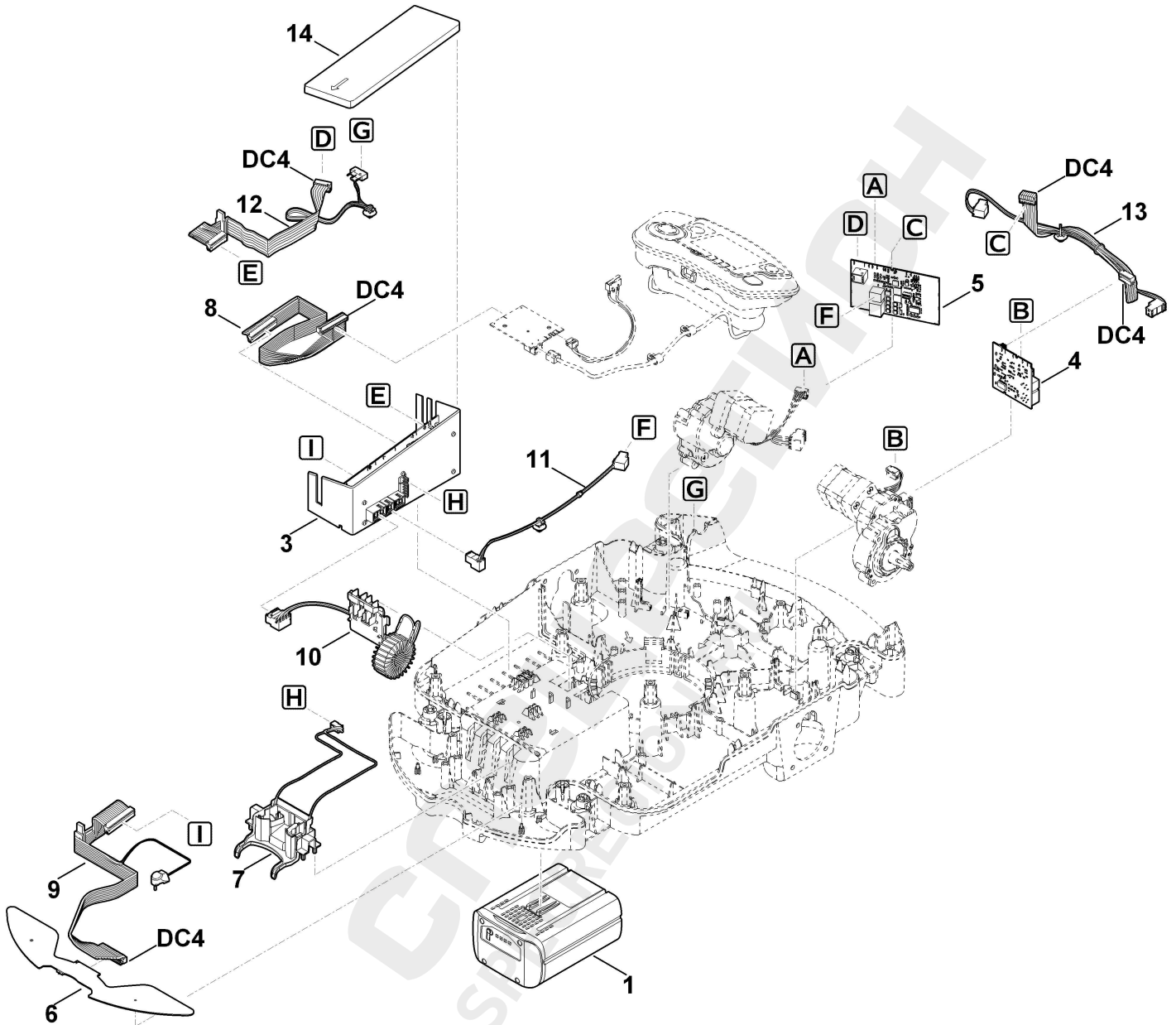


Рис. №	Артикул детали	Шт.	Описание детали	ТИ	До модели
DC			Перед подсоединением кабеля смазать гнездо специальной смазкой (DC4)		
4					
1	6309 400 6500	1	Аккумулятор ААI 200		
3	6309 430 1420	1	Электронный модуль		
3 *	6309 430 1420	1	Электронный модуль	(30.2014)	4 34 430 574
4	6309 430 5267	1	Плата (привод слева)		
4 *	6309 430 5265	1	Плата (привод слева)	(63.2014)	4 34 907 704
4 *	6309 430 5220	1	Плата (привод слева)	(30.2014)	4 34 436 613
5	6309 430 5268	1	Плата (привод справа)		
5 *	6309 430 5266	1	Плата (привод справа)	(63.2014)	4 34 907 704
5 *	6309 430 5221	1	Плата (привод справа)	(30.2014)	4 34 465 152
6	6309 430 5241	1	Плата (спереди)		
6 *	6309 430 5240	1	Плата (спереди)	(63.2014)	4 34 907 704
7	6309 430 6800	1	Держатель в сборе		
8	6309 440 0300	1	Плоский ленточный кабель (Электронный модуль - плата датчика крышки)		
9	6309 440 0310	1	Плоский ленточный кабель (Электронный модуль - плата датчика крышки спереди)		
10	6309 440 0320	1	Кабель (контакты батареи)		
11	6309 440 0330	1	Кабель (Электронный модуль - плата привода справа)		
12	6309 440 3000	1	Плоский ленточный кабель (Электронный модуль - плата привода справа)		
13	6309 440 3060	1	Пучок кабелей (плата привода справа - плата привода слева)		
14	6309 701 3600	1	Крышка		

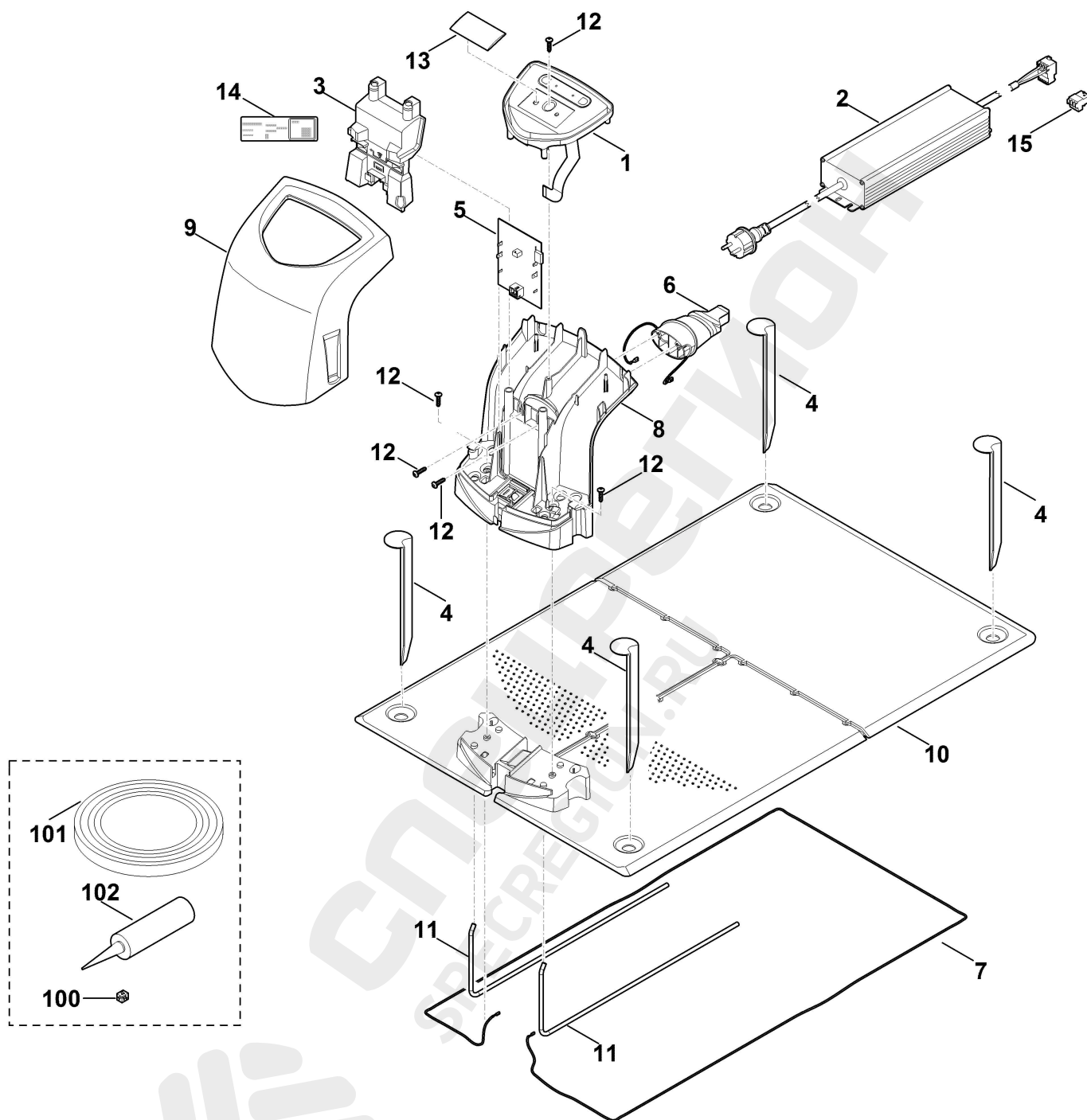


Рис. №	Артикул детали	Шт.	Описание детали	ТИ	До модели
*	6309 007 1030	1	Комплект уплотнительных элементов --> Т1 12.2014 □ 3,16	(63.2014)	4 34 907 704
1	6309 400 0110	1	Крышка в сборе □ 13		
2	6309 400 8500	1	блок питания 230 В		
2	6309 400 8505	1	блок питания 230 В СН		
2	6309 400 8525	1	блок питания 230 В		
3	6309 403 2501	1	Крышка		
3 *	6309 403 2500	1	Крышка	(12.2014)	4 34 263 509
4	6309 405 8710	4	Фиксатор		
5	6309 430 5247	1	Плата (базовая станция)		
5 *	6309 430 5245	1	Плата (базовая станция)	(63.2014)	4 34 907 704
6	6309 430 6811	1	Держатель		
6 *	6309 430 6810	1	Держатель	(63.2014)	4 34 907 704
7	6309 440 0340	1	Кабель		
8	6309 701 1020	1	Корпус		
9	6309 701 3610	1	Крышка		
10	6309 703 8900	1	Пластина		
11	6309 763 0400	2	Бугель		
12	9104 007 4289	5	Самонарезающий винт P5x20		
13	0000 967 1000	1	Табличка		
14	6309 967 0130	1	Заводская табличка ADO 600		
15	6309 400 1600	1	Сетевая вилка		
100 *		2	Кубик из пенопласта (--> Т1 12.2014), По отдельности запчасть не поставляется	(63.2014)	4 34 907 704
101 *	0797 210 1504	1	Уплотнительная лента Versa Tape --> Т1 46.2014	(63.2014)	4 34 907 704
102 *	0783 830 2021	1	Герметик Versabond, черный --> Т1 46.2014	(63.2014)	4 34 907 704

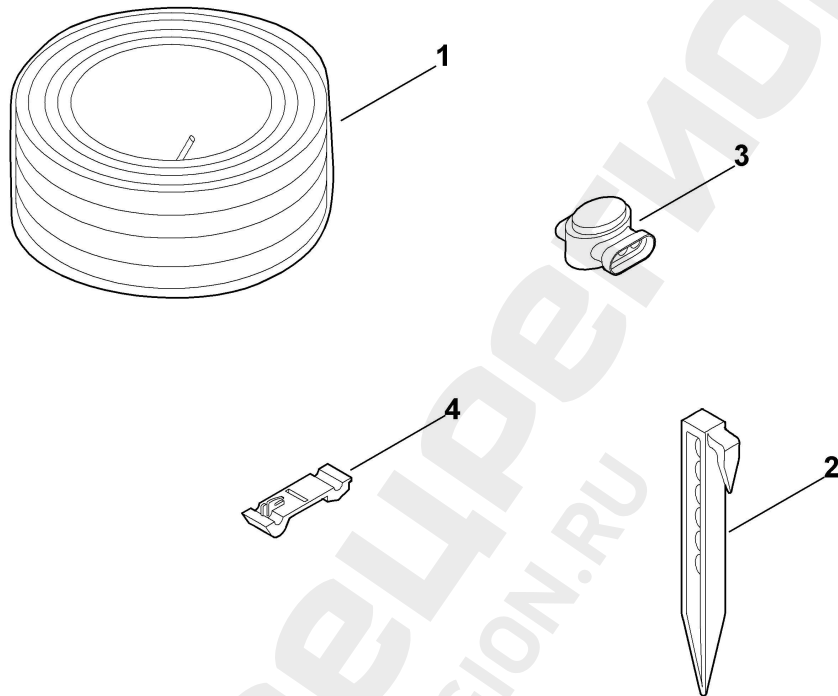


Рис. №	Артикул детали	Шт.	Описание детали	ТИ	До модели
1	0000 400 8610	1	ограничительный провод ARB 150		
2	6309 007 1000	4	Комплект фиксаторов AFN 051 (50 шт.)		
3	6909 007 1090	3	Комплект соединителей провода ADV 010		
4	6909 007 1095	2	Комплект зажимных штекеров AKS 010		



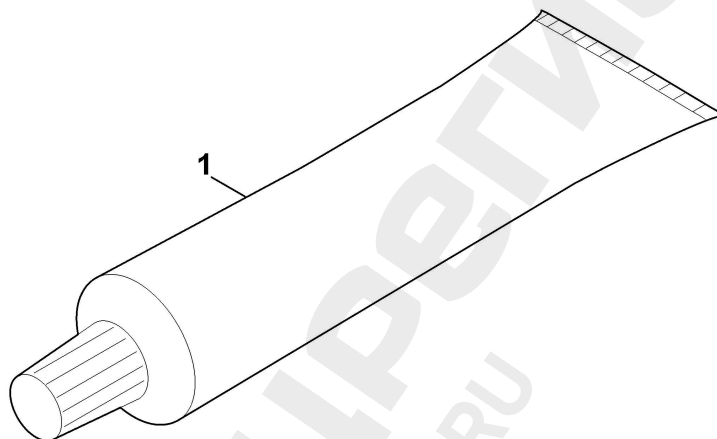


Рис. №	Артикул детали	Шт.	Описание детали	ТИ	До модели
1	0781 110 1011	1	Специальная смазка (DC4)		



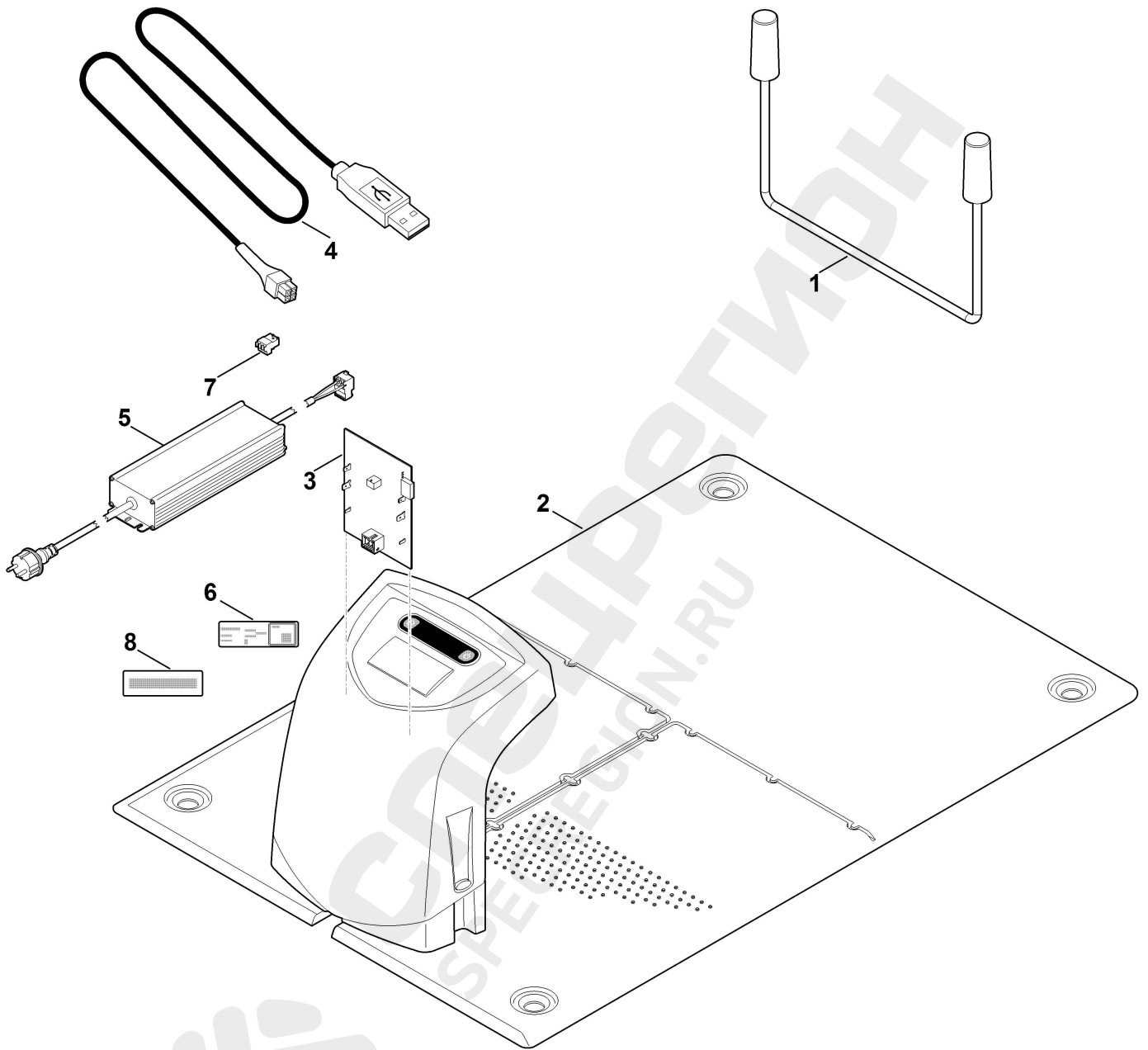


Рис. №	Артикул детали	Шт.	Описание детали	ТИ	До модели
	6309 200 0100	1	сервисная базовая станция ADO 600 SERVICE □ 2,5,6		
	6309 200 0101	1	сервисная базовая станция ADO 600 SERVICE (CH) □ 2,5,6		
	6309 200 0102	1	сервисная базовая станция ADO 600 SERVICE (GB) □ 2,5,6		
1	6309 890 3100	1	Сервисная подставка		
2	6309 890 1700	1	Комплект базовой станции □ F:4 + G:1-4 + I:1,3,4,8		
3	6309 430 5296	1	Платина ADO 600 SERVICE		
3 *	6309 430 5295	1	Платина ADO 600 SERVICE	(63.2014)	4 34 907 704
4	6309 840 0400	1	кабель для диагностики		
5	6309 400 8500	1	блок питания 230 В		
5	6309 400 8505	1	блок питания 230 В СН		
5	6309 400 8525	1	блок питания 230 В		
6	6309 967 0135	1	Заводская табличка ADO 600 SERVICE		
7	6309 400 1600	1	Сетевая вилка		
8	6309 967 4490	1	Наклейка СЕРВИС		

СПЕЦРЕГИОН
SPECREGION.RU



Как заказать запчасти

1. Найдите нужные коды запчастей на детализовке
2. Зайдите на сайт specregion.ru
3. Введите в поиск код запчасти и выберите её в подсказке



4. Добавьте запчасти в корзину и нажмите кнопку «Оформить заказ». Требуется ввести только имя и телефон.



5. Номер заказа придёт вам в SMS. Оператор свяжется с вами после подтверждения наличия