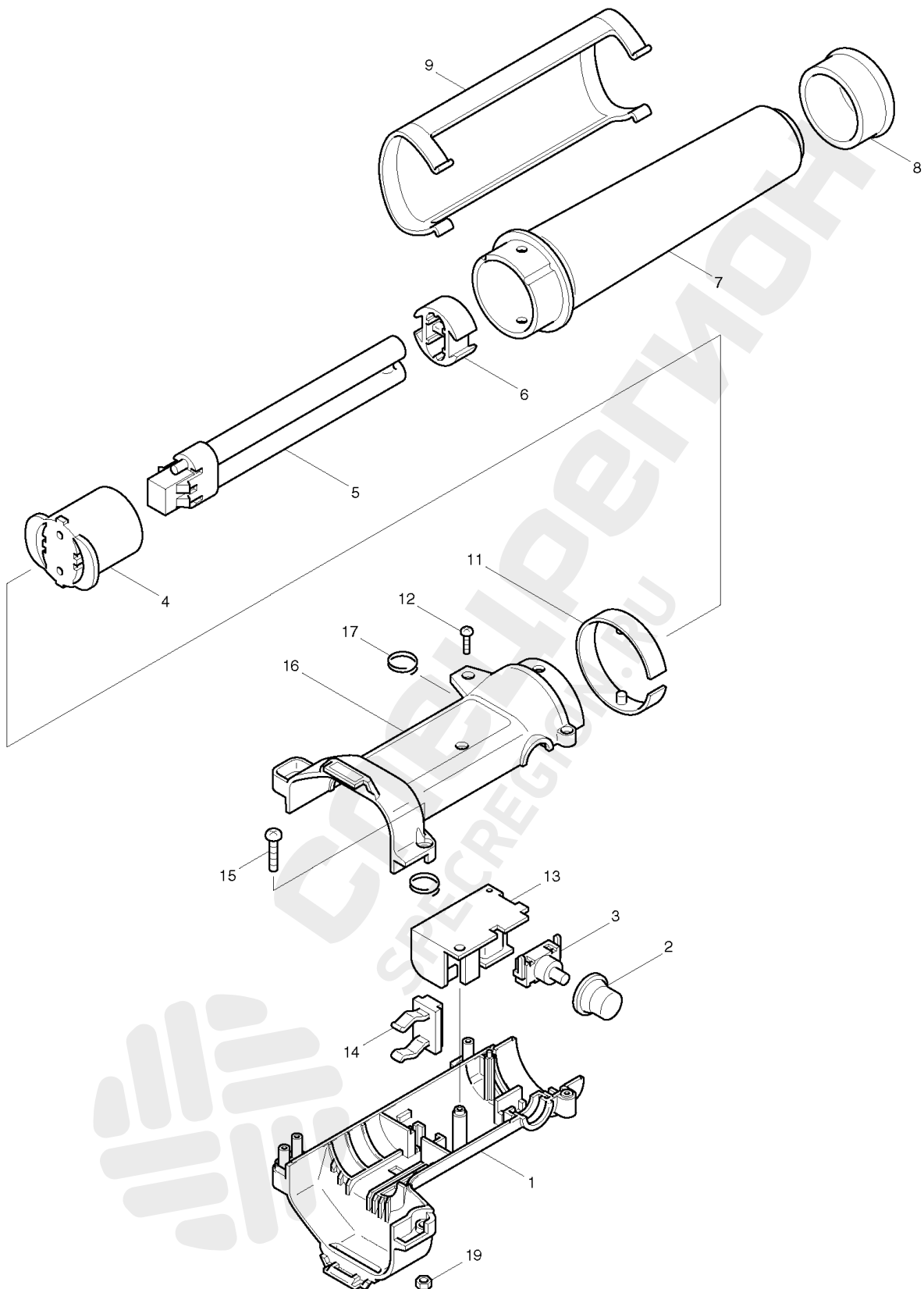
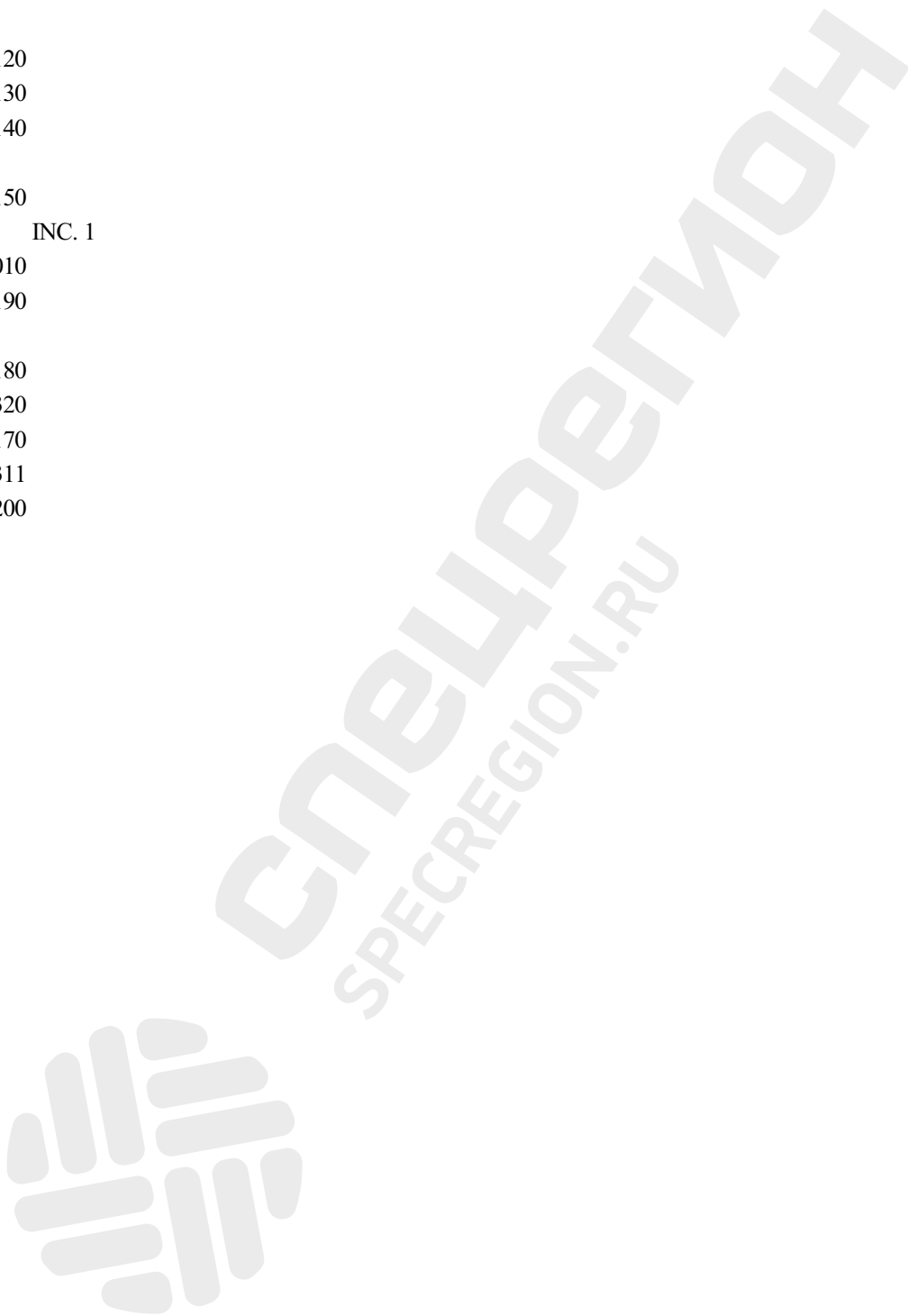


Детализировка для Makita ML122



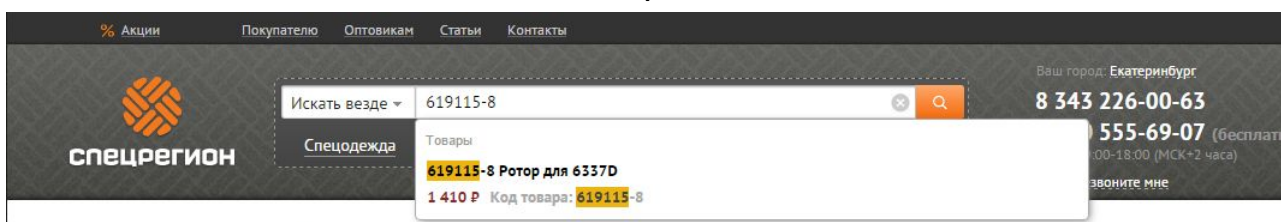
- 1 INC. 16
- 1 SM00000010
- 2 SM00000020
- 3 SM00000322
- 3 SM00000030
- 4 SM00000040

5 A-87367
6 SM00000060
7 SM00000070
8 SM00000080
9 SM00000220
11 SM00000315
11 SM00000110
12 265868-3
12 SM00000120
13 SM00000130
14 SM00000140
15 911137-7
15 SM00000150
16 INC. 1
16 SM00000010
17 SM00000190
19 931102-0
19 SM00000180
20 SM00000320
1001 SM00000170
1002 SM00000311
1002 SM00000200

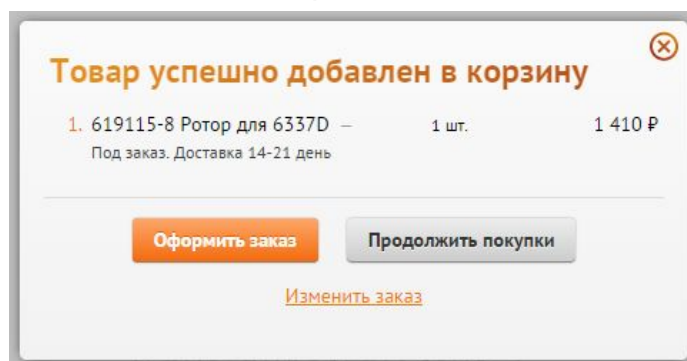


Как заказать запчасти

1. Найдите нужные коды запчастей на детализовке
2. Зайдите на сайт specregion.ru
3. Введите в поиск код запчасти и выберите её в подсказке



4. Добавьте запчасти в корзину и нажмите кнопку «Оформить заказ». Требуется ввести только имя и телефон.



5. Номер заказа придёт вам в SMS. Оператор свяжется с вами после подтверждения наличия