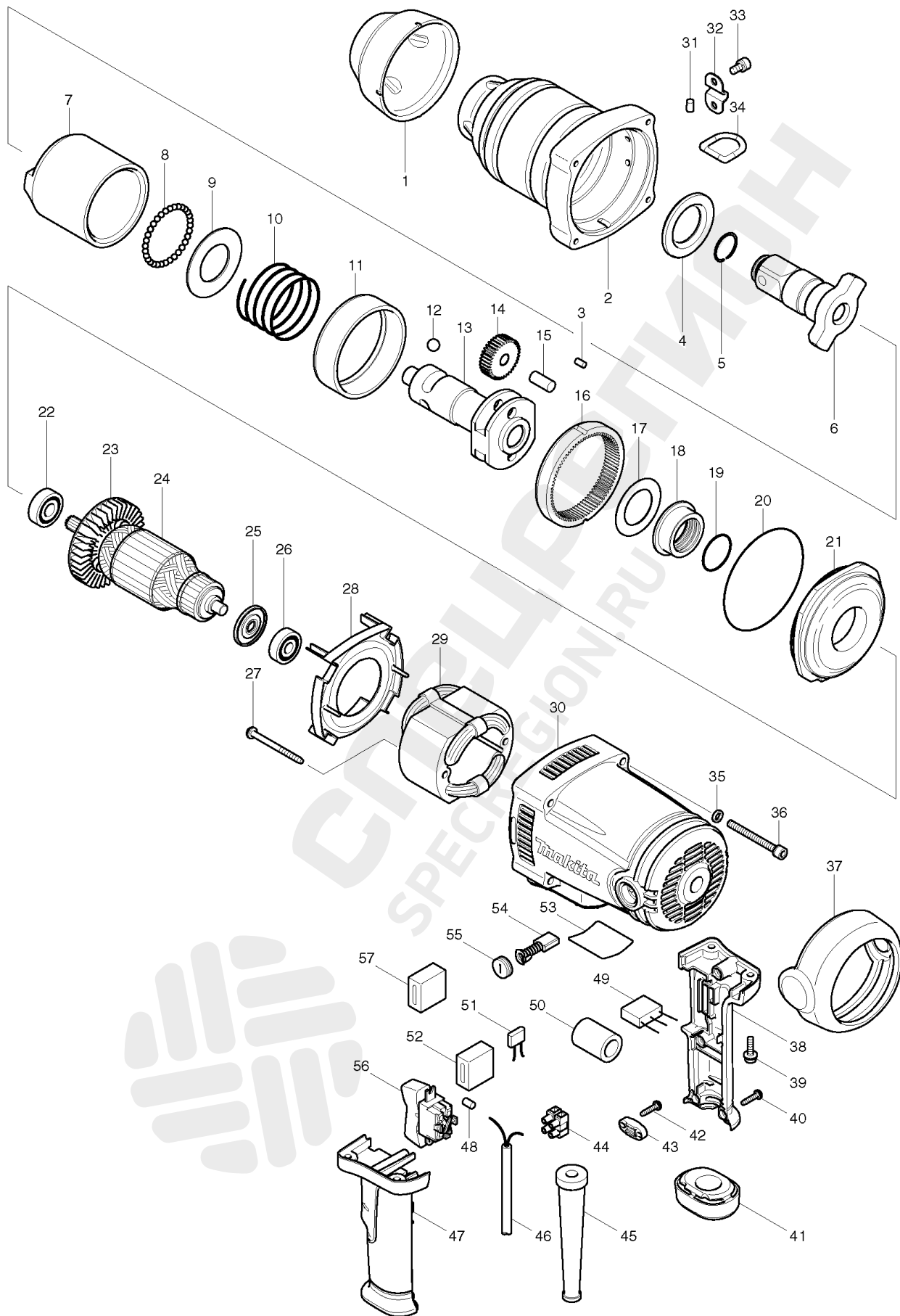


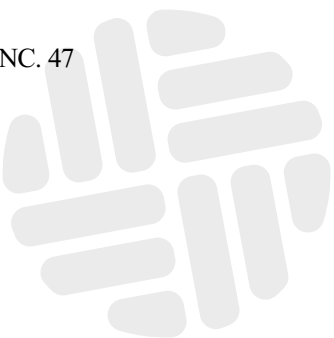
# Детализировка для Makita TW1000



- 1 421895-2
- 2 154555-8
- 3 256253-1
- 4 253909-7

5 231921-7  
6 325587-4  
7 325415-3  
8 216002-8  
9 253712-6  
10 231211-8  
10 233428-9  
11 333112-7  
12 216010-9  
13 324666-5  
13 324501-7  
14 227149-3  
15 256051-3  
16 221815-4  
17 267170-0  
18 310154-8  
19 213459-4  
20 213855-6  
21 317841-0  
22 211137-0  
23 240003-4  
24 INC. 22,23,25,26  
24 516919-8  
25 681665-3  
26 211066-7  
27 265345-5  
28 418814-7  
29 528940-5  
30 154556-6  
31 263005-3  
32 345517-9  
33 266157-9  
34 282018-5  
35 941151-9  
36 265538-4  
36 265538-4  
37 421896-0  
38 INC. 47  
38 183935-1  
39 911233-1  
40 265995-6  
41 421897-8  
42 265995-6  
43 687052-4  
44 654531-7  
45 682564-2  
46 665865-3  
47 INC. 38  
47 183935-1  
48 263005-3  
49 645253-0  
50 685722-9  
51 646755-9  
52 685725-3

Спецрегион  
SPECREGION.RU



53 861265-7  
54 181044-0  
55 643650-4  
56 651572-4  
57 685725-3  
58 231212-6  
59 253713-4  
1001 122727-3  
1002 INC. A03,A04  
1002 134872-2  
1003 213570-2  
1004 256284-0  
1005 824737-3



## Как заказать запчасти

1. Найдите нужные коды запчастей на детализовке
2. Зайдите на сайт [specregion.ru](http://specregion.ru)
3. Введите в поиск код запчасти и выберите её в подсказке



4. Добавьте запчасти в корзину и нажмите кнопку «Оформить заказ». Требуется ввести только имя и телефон.



5. Номер заказа придёт вам в SMS. Оператор свяжется с вами после подтверждения наличия