

| № на схеме | Код | Наименование детали | Характеристика | К-во, шт./изд. |
|------------|-----------------------|----------------------------|----------------------------|----------------|
| 1 | 07.02.00.03.01 | Гайка крепления шлифкруга | | 1 |
| 2 | 00.02.04.01.23 | Винт | M4x8 | 2 |
| 3 | 07.02.00.04.01 | Фланец опорный шлифкруга | | 1 |
| 4 | 41.02.00.03.00 | Винт | M5x8 | 1 |
| 5 | 00.02.02.01.05 | Шайба гроверная | Ø5 | 1 |
| 6 | 00.02.04.01.01 | Винт | M4x10 | 3 |
| 7 | 41.02.00.02.00 | Крышка кожуха | | 1 |
| 8 | 41.02.00.01.00 | Кожух защитный | Ø115 | 1 |
| 8 | 42.02.00.01.00 | Кожух защитный | Ø125 | 1 |
| 9 | 00.02.10.03.00 | Шарик | Ø3 | 1 |
| 10 | 41.03.00.02.00 | Шпиндель | | 1 |
| 11 | 00.02.04.01.27 | Винт | M4x14 | 4 |
| 12 | 00.02.02.01.04 | Шайба гроверная | Ø4 | 7 |
| 13 | 41.03.01.01.01 | Крышка редуктора | | 1 |
| 14 | 00.01.01.01.41 | Подшипник шариковый | 6201-2RZ | 1 |
| 15 | 41.03.00.01.00 | Крышка подшипника | | 1 |
| 16 | 41.03.00.03.00 | Колесо зубчатое коническое | Z=37 | 1 |
| 17 | 00.02.99.02.03 | Кольцо стопорное | B10 | 1 |
| 18 | 00.01.03.01.02 | Подшипник скольжения | 8x12x10 | 1 |
| 19 | 07.02.00.02.01 | Ручка боковая | | 1 |
| 20 | 00.02.03.01.30 | Винт | 4x30 | 4 |
| 21 | 41.03.02.01.01 | Корпус редуктора | | 1 |
| 22 | 00.02.99.02.17 | Кольцо стопорное | B6 | 1 |
| 23 | 07.03.02.03.01 | Пружина фиксатора шпинделя | | 1 |
| 24 | 41.03.02.02.00 | Фиксатор шпинделя в сборе | | 1 |
| 25 | 41.04.02.07.00 | Гайка специальная* | M8x1x3,5 | 1 |
| 26 | 41.04.02.03.01 | Шестерня коническая* | Z=12 | 1 |
| 27 | 41.04.02.04.00 | Втулка | D8xD14,5x6 | 1 |
| 28 | 00.01.01.01.20 | Подшипник | 6000-2RS | 1 |
| 29 | 41.04.02.05.01 | Крышка подшипника | | 1 |
| 31 | 41.04.02.01.00 | Якорь с вентилятором | | 1 |
| 32 | 00.01.01.01.05 | Подшипник | 608Z | 1 |
| 33 | 41.04.02.02.00 | Втулка резиновая | | 1 |
| 34 | 41.04.00.01.01 | Диафрагма | | 1 |
| 35 | 00.02.03.01.34 | Винт | 4x65 | 2 |
| 36 | 41.04.01.00.00 | Статор в сборе | | 1 |
| 37 | 41.04.01.01.00 | Дроссель | | 2 |
| 38 | 00.02.03.01.04 | Винт | 4x16 | 1 |
| 39,48,50 | 00.02.03.01.03 | Винт | 4x14 | 5 |
| 40 | 00.10.04.01.02 | Конденсатор | 0,22мкФ МЕХ GPF 40/85/21 | 1 |
| 41 | 00.10.01.04.02 | Выключатель | КЕДУ НУ28 5(5)А 250VAC 5Е4 | 1 |
| 42 | 41.04.00.02.00 | Корпус двигателя | | 1 |
| 43 | 07.04.00.03.01 | Клавиша выключателя | | 1 |
| 44 | 41.04.03.01.00 | Щеткодержатель | | 2 |
| 45 | 00.02.03.01.01 | Винт | 4x10 | 4 |
| 46 | 41.04.00.05.00 | Толкатель | | 1 |
| 47 | 41.04.00.03.00 | Корпус | | 1 |
| 49 | 41.04.00.07.00 | Планка фиксации шнура | | 1 |
| 51 | 41.04.00.08.00 | Крышка задняя | | 1 |



Каталог запасных частей изделия

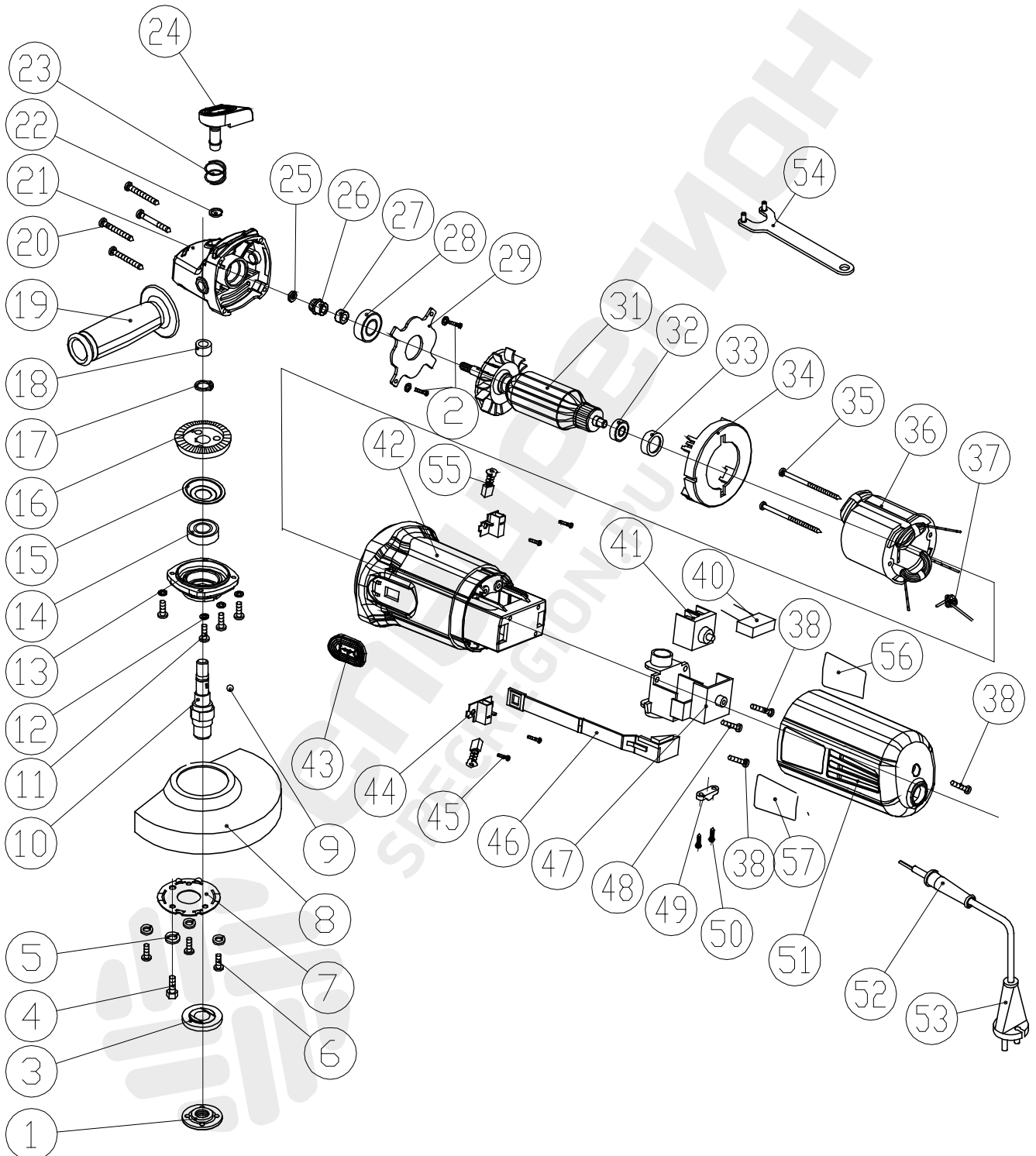
 Действителен с:
 01 ОКТЯБРЬ 2008 г.

 МАШИНА РУЧНАЯ
 ЭЛЕКТРИЧЕСКАЯ
 ШЛИФОВАЛЬНАЯ УГЛОВАЯ

**УШМ -115,
 125/900**

| | | | | |
|----|----------------|-----------------------|----------------|---|
| 52 | 41.04.00.06.00 | Трубка защитная | | 1 |
| 53 | 00.10.02.01.01 | Шнур питания с вилкой | H05VV-F 2x0,75 | 1 |
| 54 | 07.02.00.01.01 | Ключ специальный | | 1 |
| 55 | 41.04.03.02.00 | Щётка | | 2 |

* Введено с 01.01.2009г.



ИНТЕРСКОН

Действителен с:
01 ОКТАБРЬ 2008г.

Каталог запасных частей изделия

МАШИНА РУЧНАЯ
ЭЛЕКТРИЧЕСКАЯ
ШЛИФОВАЛЬНАЯ УГЛОВАЯ

**УШМ -115,
125/900**

Как заказать запчасти

1. Найдите нужные коды запчастей на детализовке
2. Зайдите на сайт specregion.ru
3. Введите в поиск код запчасти и выберите её в подсказке



4. Добавьте запчасти в корзину и нажмите кнопку «Оформить заказ». Требуется ввести только имя и телефон.



5. Номер заказа придёт вам в SMS. Оператор свяжется с вами после подтверждения наличия