

7012ET009 SC

(1) MS 201 T, (2) MS 201 T-Z, (3) MS 201 TC-E, (4) MS 201 TC-M, (5) MS 201 TC-M Z

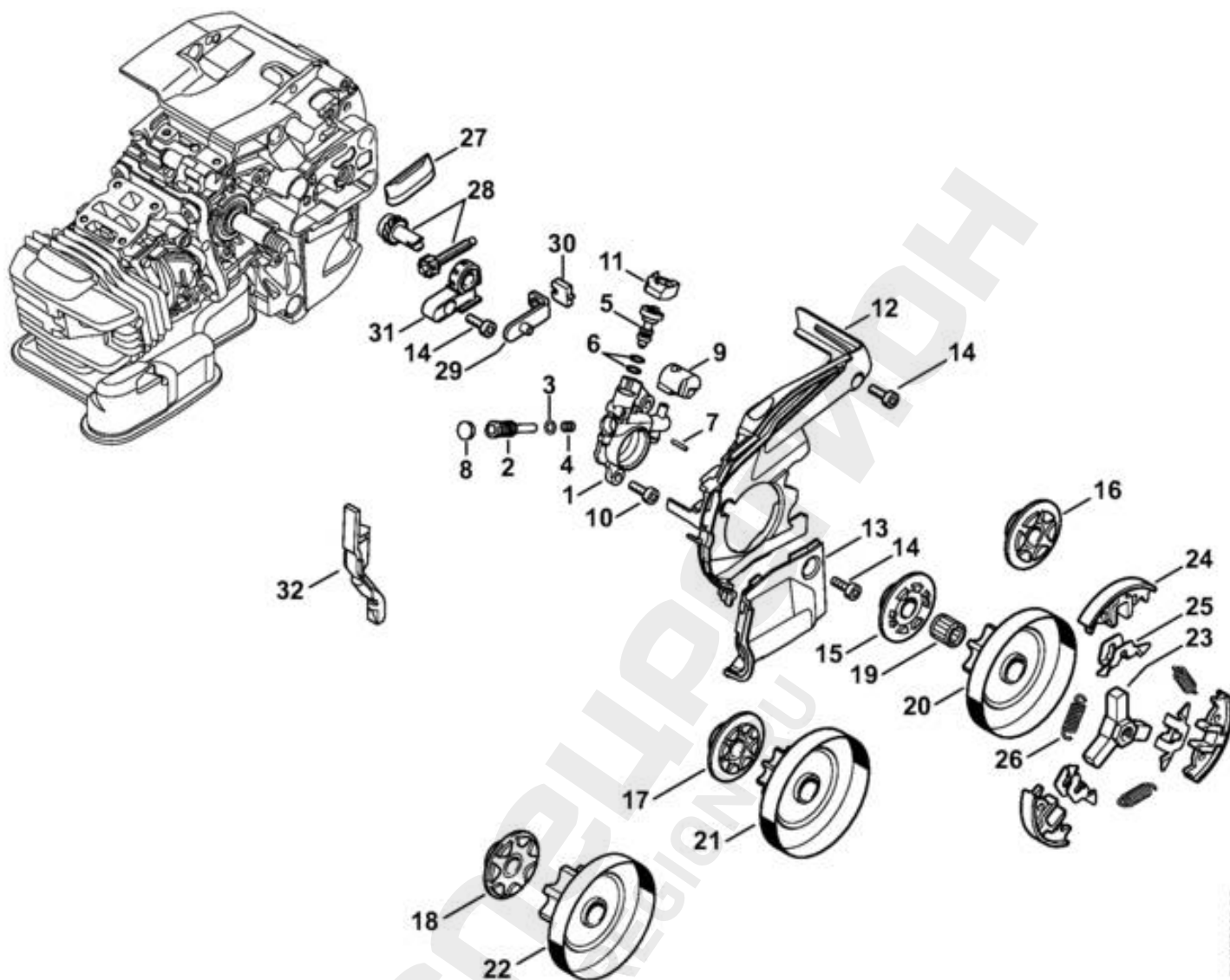
20.08.2015

MS 201 T, MS 201 TC

Авторские права ANDREAS STIHL AG & Co. KG, 2015 (1)

Ссылка №	Код артикула	К-во	Наименование	Техническая информация	До
1	1145 020 2602	1	Половина картера - Сторона вентилятора (1-3) □ 3 - 5, 12		
2	1145 020 2603	1	Половина картера - Сторона вентилятора (4,5) □ 3 - 5, 12		
3	9531 003 0105	2	Роликовая втулка 12 x 24,5 x 8,8		
4	1129 792 5500	1	Втулка		
5	0000 988 5218	1	Патрубок		
6	1145 021 1701	1	Защитное покрытие (4,5)		
7	1145 020 2902	1	Половина картера □ 3, 8 - 12		
8	1128 640 9100	1	Клапан		
9	9416 868 5631	1	Полая заклёпка 5,5 x 0,5 x 6,8		
10	1143 664 2400	1	Винт с буртиком М8		
11	1143 664 2402	1	Винт с буртиком М5		
12	9640 003 1180	2	Уплотнительное кольцо вала 12 x 20 x 4		
13	1129 647 9400	1	Шланг		
14	1123 640 3800	1	Всасывающая головка		
15	0000 350 0536	1	Запорное устройство топливного бака □ 16		
16	9645 948 2470	1	Круглое уплотнительное кольцо 23 x 3		
17	1145 029 0500	1	Уплотнение		
18	1145 030 0400	1	Коленчатый вал	(25.2005)	
19	9022 313 0680	7	Винт с цилиндрической головкой IS M4 x 16		
20	1145 029 2302	1	Уплотнение цилиндра		
21	1145 020 1200	1	Цилиндр с поршнем, Ø 40 мм □ 22 - 25		
22	1145 030 2001	1	Поршень, Ø 40 мм □ 23 - 25		
23	4147 034 3003	2	Компрессионное поршневое кольцо, Ø 40 x 1,2 мм		
24	9463 650 0900	2	Пружинное стопорное кольцо 9 x 0,8		
25	1145 034 1501	1	Поршневой палец 9x5,6x23		
26	9512 003 2032	1	Комплект игольчатых роликов 9 x 12 x 10		
27	9022 371 1020	4	Винт с цилиндрической головкой IS-M5 x 20		
28	1145 140 0600	1	Шумоглушитель (1,3)		
29	1145 140 0602	1	Шумоглушитель (2) USA, CDN □ 30, 31		
30	1145 140 8100	1	Защитный экран от искр (2) USA, CDN		
31	9039 475 0656	1	Самонарезающий винт M4 x 9,6 (2) USA, CDN		
32	9022 341 0983	2	Винт с цилиндрической головкой IS-M5 x 16		
33	1129 664 0500	1	Зубчатый упор		
34	1145 656 7700	1	Цепной улавливатель		
35	9022 341 0980	2	Винт с цилиндрической головкой IS-M5 x 16		
	1145 007 1601	1	Набор уплотнений □ 12, 17, 20		

(1) MS 201 T, (2) MS 201 T-Z, (3) MS 201 TC-E, (4) MS 201 TC-M, (5) MS 201 TC-M Z

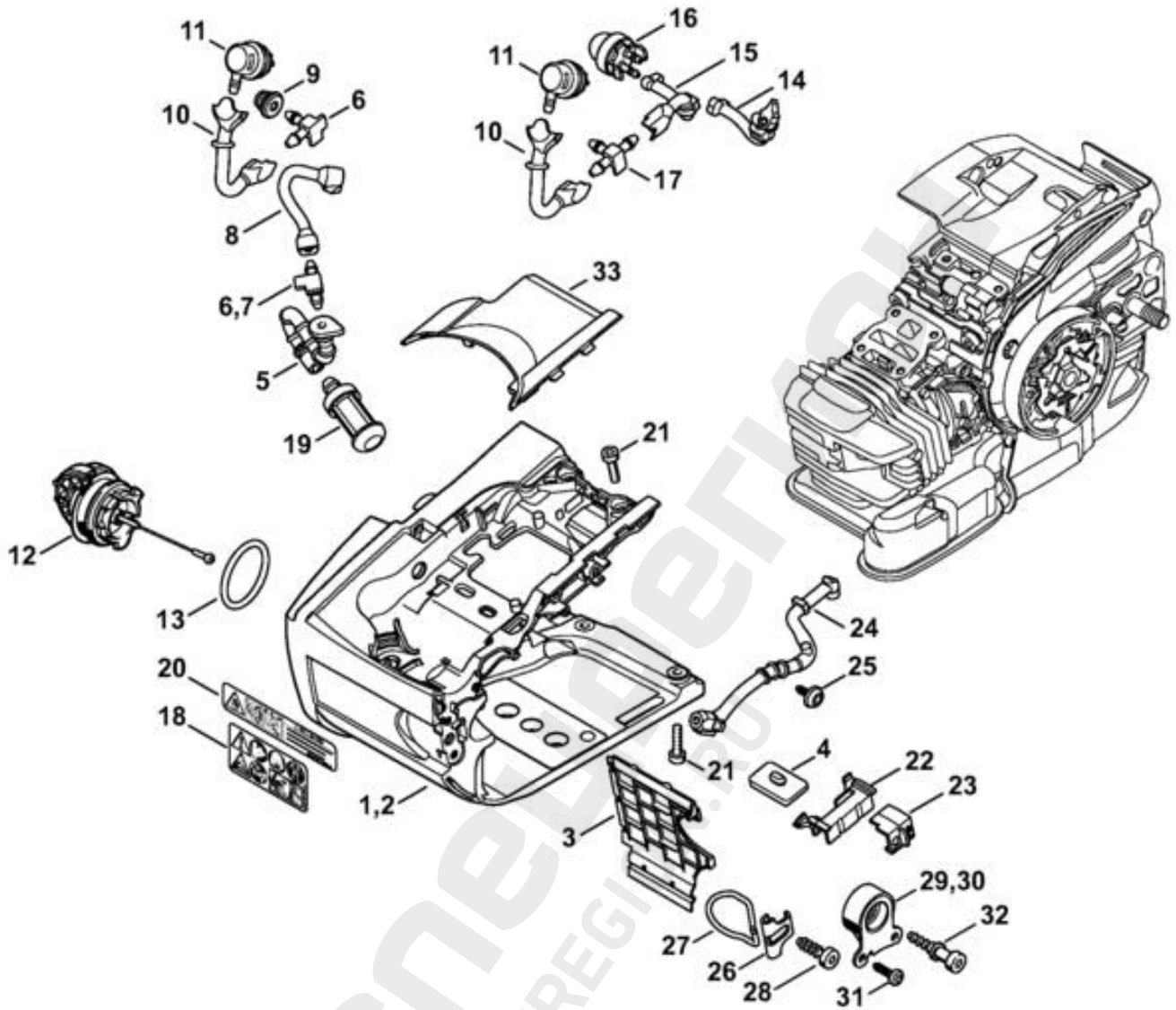


7012ET030 SC

(1) MS 201 T, (2) MS 201 T-Z, (3) MS 201 TC-E, (4) MS 201 TC-M, (5) MS 201 TC-M Z

Ссылка №	Код артикула	К-во	Наименование	Техническая информация	До
1	1145 640 3200	1	Масляный насос □ 2 - 9		
2	1129 647 0600	1	Поршень насоса		
3	0000 958 0407	1	Шайба		
4	0000 997 0617	1	Нажимная пружина		
5	1145 647 4800	1	Регулировочный палец		
6	9646 945 0160	2	Круглое уплотнительное кольцо 4 x 2		
7	9380 620 1090	1	Пружинный штифт 2 x 10		
8	1129 647 7000	1	Пробка		
9	1129 647 5701	1	Соединительная деталь		
10	9022 346 0658	2	Винт с цилиндрической головкой IS M4 x 12		
11	1145 647 9100	1	Наконечник		
12	1145 021 1100	1	Крышка		
13	1145 021 1102	1	Крышка		
14	9022 313 0660	4	Винт с цилиндрической головкой IS M4 x 12		
15	1146 640 7102	1	Червяк (4,5)		
16	1129 640 7100	1	Червяк 3/8" Риссо 6 зубьев (1-3)		
17	1129 640 7101	1	Червяк 3/8" Риссо 7 зубьев (B) (1-3)		
18	1129 640 7102	1	Червяк 1/4" 8 зубьев (B) (1-3)		
19	9512 933 2270	1	Комплект игольчатых роликов 10 x 13 x 13		
20	1145 640 2010	1	Цепная звёздочка 3/8" Риссо 6 зубьев □ 32		
21	1145 640 2050	1	Комплект - Цепная звёздочка / Червяк 3/8" Риссо 7 зубьев (B) □ 17, 32		
	1145 640 2051	1	Комплект - Цепная звёздочка / Червяк 1/4" Риссо 8 зубьев (B) □ 18, 22, 32		
22	1145 640 2011	1	Цепная звёздочка 1/4" 8 зубьев (B) □ 32		
23	1137 160 2000	1	Муфта □ 24 - 26		
24	1137 162 0800	3	Центробежный грузик		
25	1121 162 3000	3	Держатель		
26	0000 997 5625	3	Пружина растяжения		
27	1123 648 6600	2	Скользкая планка		
28	1129 007 1000	1	Комплект - Цилиндрическое зубчатое колесо / Натяжной болт		
29	1129 640 1900	1	Зажимная подвижная деталь		
30	1123 664 1400	1	Нажимная деталь		
31	1123 664 2200	1	Защитное покрытие		
32	1145 893 5900	1	Упорная планка (B)		

(1) MS 201 T, (2) MS 201 T-Z, (3) MS 201 TC-E, (4) MS 201 TC-M, (5) MS 201 TC-M Z



7012ET040 SC

(1) MS 201 T, (2) MS 201 T-Z, (3) MS 201 TC-E, (4) MS 201 TC-M, (5) MS 201 TC-M Z

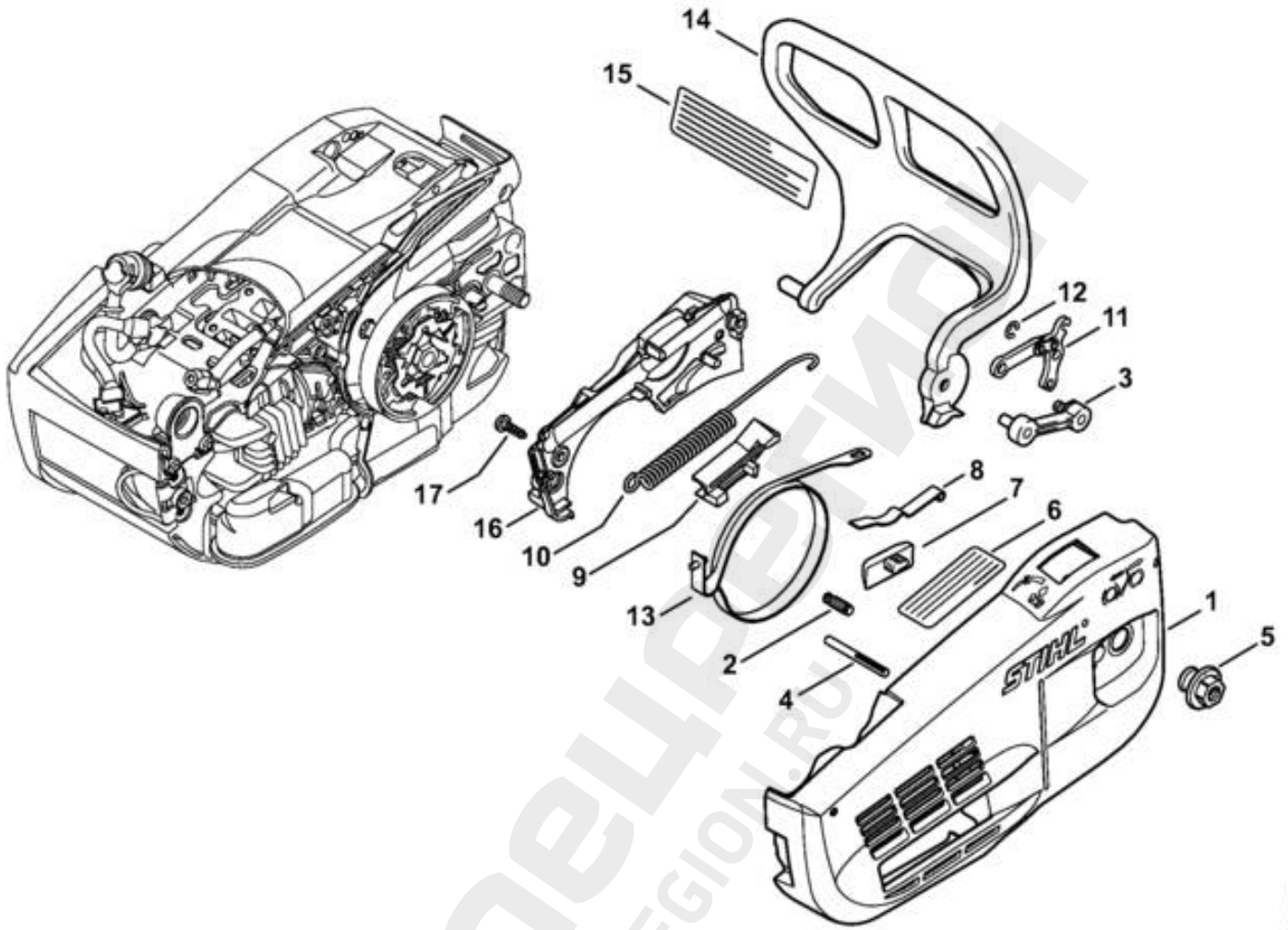
20.08.2015

Авторские права ANDREAS STIHL AG & Co. KG, 2015 (5)

MS 201 T, MS 201 TC

Ссылка №	Код артикула	К-во	Наименование	Техническая информация	До
1	1145 350 0811	1	Корпус топливного бака (1,2,4,5) □ 3 - 6, 8 - 13, 18, 19		
2	1145 350 0821	1	Корпус топливного бака (3) □ 3 - 5, 7 - 18, 19		
3	1145 351 4000	1	Изоляционная пластина		
4	1129 352 5500	1	Зажимная деталь		
5	1141 358 7708	1	Шланг		
6	1145 122 3900	2	Угловой патрубок (1,2,4,5)		
7	1145 122 3900	1	Угловой патрубок (3)		
8	1145 358 7704	1	Шланг		
9	1141 989 0600	1	Наконечник		
10	1145 358 7706	1	Шланг		
11	0000 350 5802	1	Вентиляционная система топливного бака		
12	0000 350 0534	1	Запорное устройство топливного бака □ 13		
13	9645 948 7734	1	Круглое уплотнительное кольцо 25 x 3,5		
14	1145 358 7700	1	Шланг (3)		
15	1145 358 7708	1	Шланг (3)		
16	0000 350 6201	1	Топливный насос (3)		
17	1145 353 2600	1	Угловой патрубок (3)		
18	0000 967 7280	1	Указательная табличка		
19	0000 350 3500	1	Всасывающая головка		
20	0000 967 7281	1	Указательная табличка Запорное устройство топливного бака (2,5) USA		
21	9022 313 0680	4	Винт с цилиндрической головкой IS M4 x 16		
22	1145 793 3000	1	Золотник		
23	1145 793 3002	1	Золотник		
24	1145 141 8600	1	Шланг		
25	9104 003 2960	1	Винт с цилиндрической головкой P4 x 10		
26	1129 352 7700	1	Плоская стопорная шайба		
27	1129 352 5000	1	Проушина		
28	9074 478 4435	1	Винт с цилиндрической головкой IS-P6 x 19		
29	1129 790 9900	1	Кольцевой буфер (1-3)		
30	1145 790 9903	1	Кольцевой буфер (4,5)		
31	9104 003 3004	2	Винт с цилиндрической головкой P4 x 14		
32	1129 791 6100	1	Винт		
33	1145 352 3000	1	Защитное покрытие		

(1) MS 201 T, (2) MS 201 T-Z, (3) MS 201 TC-E, (4) MS 201 TC-M, (5) MS 201 TC-M Z



7012ET041 SC

(1) MS 201 T, (2) MS 201 T-Z, (3) MS 201 TC-E, (4) MS 201 TC-M, (5) MS 201 TC-M Z

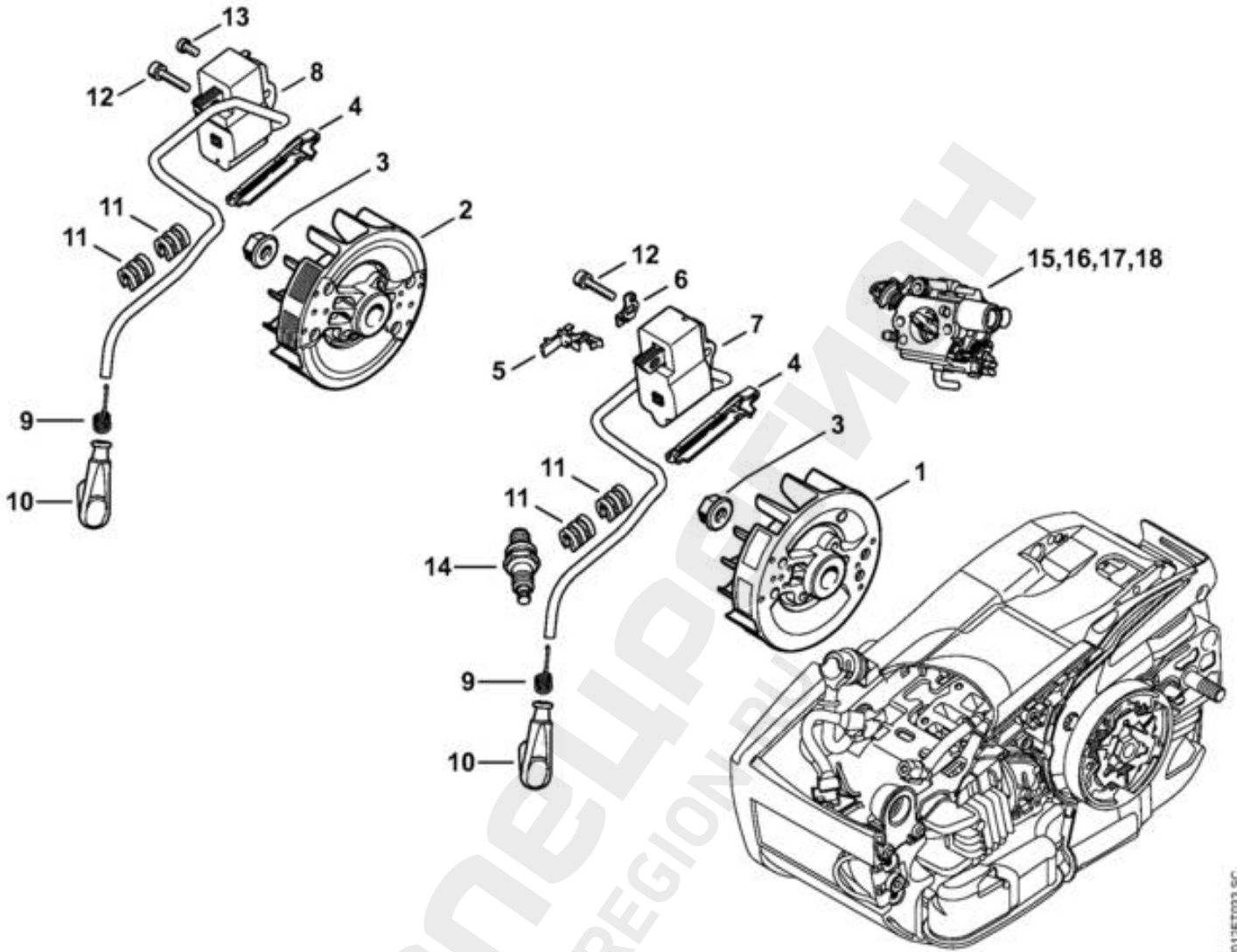
Ссылка №	Код артикула	К-во	Наименование	Техническая информация	До
1	1145 640 1704	1	Крышка цепной звёздочки □ 2 - 5		
2	1120 162 5200	1	Палец		
3	1129 640 5000	1	Прокладка		
4	9378 543 2220	1	Просечной штифт 5 x 40		
5	0000 995 0800	1	Гайка с буртиком M8		
6	0000 967 3596	1	Указательная табличка (2,5) USA		
7	1123 648 6600	1	Скользящая планка		
8	1129 162 7800	1	Плоская пружина		
9	1145 162 6600	1	Упор		
10	1145 162 7900	1	Пружина растяжения		
11	1121 160 5000	1	Рычаг		
12	9460 624 0400	1	Стопорная шайба 4		
13	1145 160 5400	1	Тормозная лента		
14	1145 792 9100	1	Приспособление для защиты рук		
15	0000 967 3921	1	Указательная табличка (2,5) USA		
16	1145 648 7700	1	Крышка		
17	9104 003 3004	2	Винт с цилиндрической головкой P4 x 14		

(1) MS 201 T, (2) MS 201 T-Z, (3) MS 201 TC-E, (4) MS 201 TC-M, (5) MS 201 TC-M Z

MS 201 T, MS 201 TC

Авторские права ANDREAS STIHL AG & Co. KG, 2015 (8)

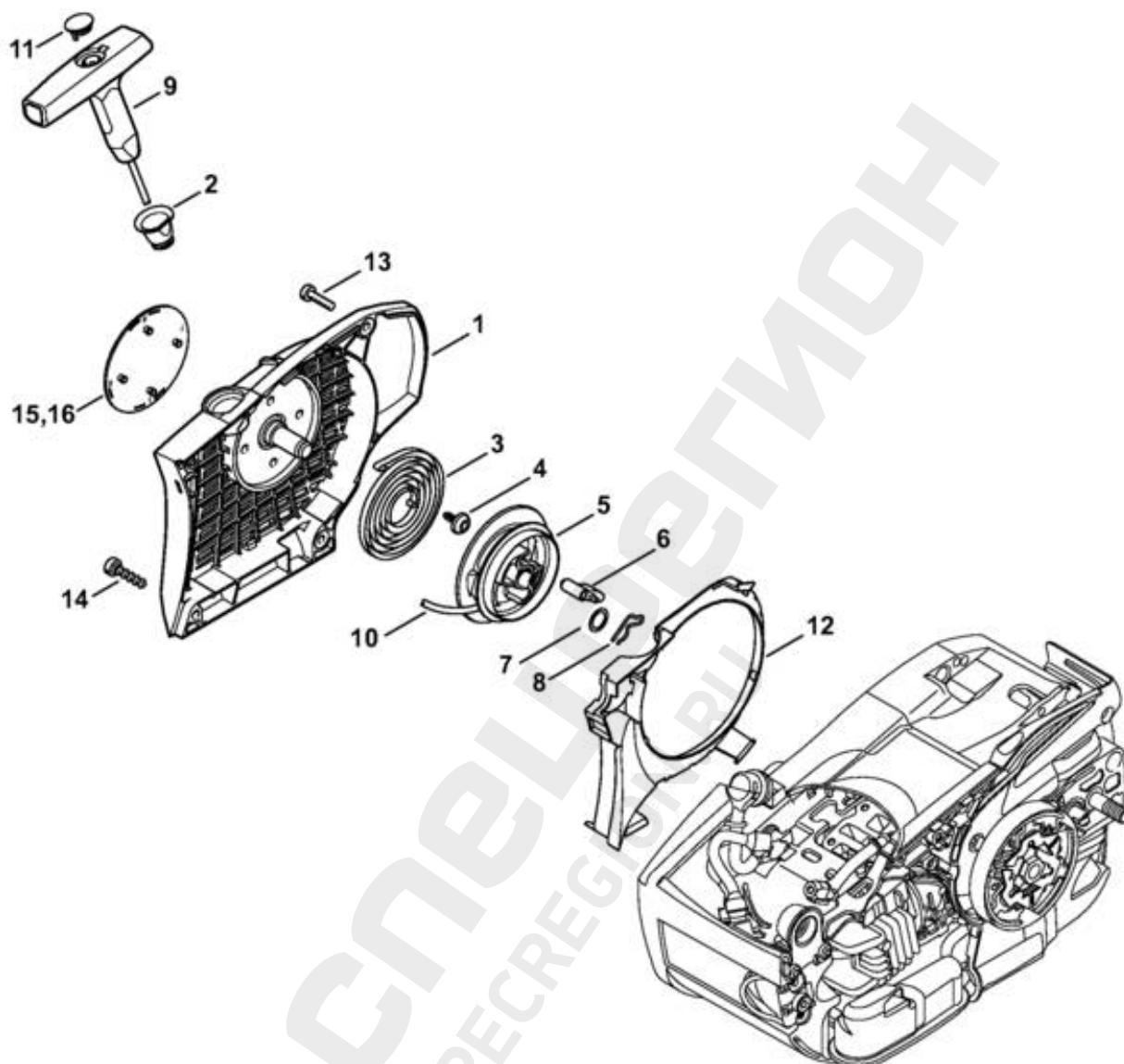
20.08.2015



(1) MS 201 T, (2) MS 201 T-Z, (3) MS 201 TC-E, (4) MS 201 TC-M, (5) MS 201 TC-M Z

Ссылка №	Код артикула	К-во	Наименование	Техническая информация	До
1	1145 400 1202	1	Маховик (1-3)	(25.2005)	
2	1145 400 1201	1	Маховик (4,5)	(25.2005)	
3	0000 955 0802	1	Гайка с буртиком М8 х 1		
4	1145 021 1700	1	Защитное покрытие		
5	0000 448 1204	1	Кабеледержатель (1-3)		
6	1145 431 2100	1	Вставной язычок (1-3)		
7	1145 400 1303	1	Модуль зажигания (1-3) □ 9 - 11		
8	1145 400 4711	1	Управляющее устройство (4,5) □ 9 - 11		
9	0000 998 0604	1	Витая изгибная пружина		
10	0000 405 1007	1	Штекер провода системы зажигания		
11	1130 448 1201	2	Кабеледержатель		
12	9022 341 0710	2	Винт с цилиндрической головкой IS-M4 х 20		
13	9022 313 0633	1	Винт с цилиндрической головкой IS M4 х 8 (4,5)		
14	0000 400 7011	1	Свеча зажигания NGK CMR6H		
	1145 007 1800	1	Ремонтный набор (B) (1,2) □ 1, 7, 9 - 11, 15	(40.2013)	
	1145 007 1801	1	Ремонтный набор (B) (3) □ 1, 7, 9 - 11, 16	(40.2013)	
*	1145 007 1802	1	Ремонтный набор (B) (1,2) □ 1, 7, 9 - 11, 17	(40.2013)	
*	1145 007 1803	1	Ремонтный набор (B) (3) □ 1, 7, 9 - 11, 18	(40.2013)	
15	1145 120 0617	1	Карбюратор C1Q-S280A (1,2)		
16	1145 120 0618	1	Карбюратор C1Q-S281A (3)		
17	* 1145 120 0652	1	Карбюратор C1Q-S283A (1,2)	(40.2013)	
18	* 1145 120 0653	1	Карбюратор C1Q-S284A (3)	(40.2013)	

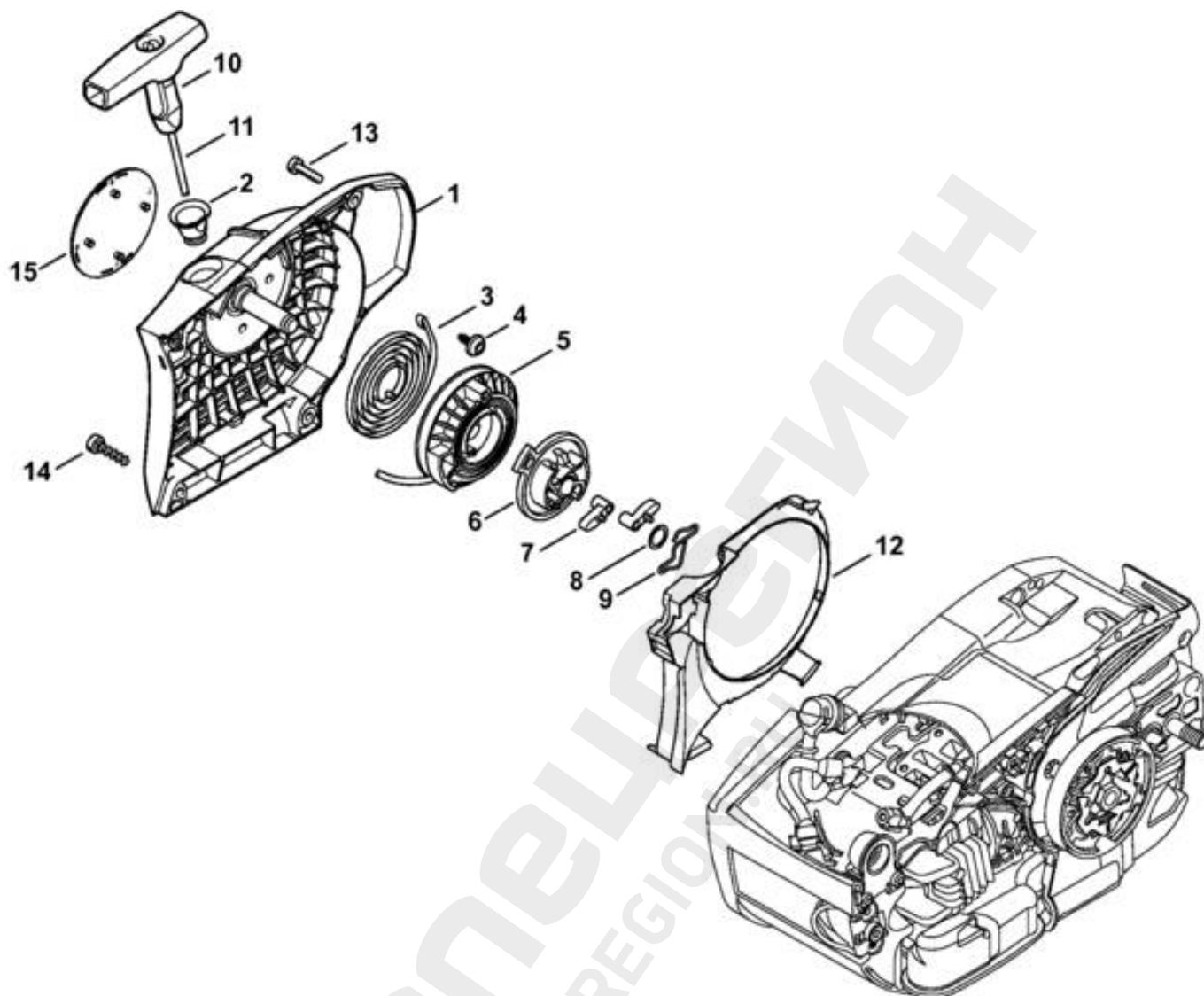
(1) MS 201 T, (2) MS 201 T-Z, (3) MS 201 TC-E, (4) MS 201 TC-M, (5) MS 201 TC-M Z



(1) MS 201 T, (2) MS 201 T-Z, (3) MS 201 TC-E, (4) MS 201 TC-M, (5) MS 201 TC-M Z

Ссылка №	Код артикула	К-во	Наименование	Техническая информация	До
	1145 080 2100	1	Корпус вентилятора с пусковым устройством (1,2,4,5) □ 1 - 12		
1	1145 080 1800	1	Корпус вентилятора (1,2,4,5) □ 2		
2	1110 084 9102	1	Втулка (1,2,4,5)		
3	1123 190 0600	1	Возвратная пружина (1,2,4,5)		
4	9104 003 2960	1	Винт с цилиндрической головкой P4 x 10 (1,2,4,5)		
5	1123 195 0400	1	Тросиковый шкив (1,2,4,5)		
6	1125 195 7200	1	Защёлка (1,2,4,5)		
7	0000 958 0923	1	Шайба (1,2,4,5)		
8	1118 195 3500	1	Пружина (1,2,4,5)		
9	0000 190 3409	1	Рукоятка ElastoStart, Ø 3 мм (1,2,4,5) □ 10, 11		
10	0000 195 8205	1	Пусковой тросик, Ø 3 x 750 мм (1,2,4,5)		
	0000 930 2208	1	Пусковой тросик, Ø 3 мм x 30,5 м (B) (1,2,4,5)		
11	0000 195 7001	1	Колпачок (1,2,4,5)		
12	1145 084 7800	1	Сегмент (1,2,4,5)		
13	9022 313 0680	2	Винт с цилиндрической головкой IS M4 x 16 (1,2,4,5)		
14	9074 477 4130	2	Винт с цилиндрической головкой IS-P5 x 16 (1,2,4,5)		
15	1145 967 1500	1	Фирменная табличка MS 201 T (1,2)		
16	1145 967 1502	1	Фирменная табличка MS 201 TC (4,5)		

(1) MS 201 T, (2) MS 201 T-Z, (3) MS 201 TC-E, (4) MS 201 TC-M, (5) MS 201 TC-M Z

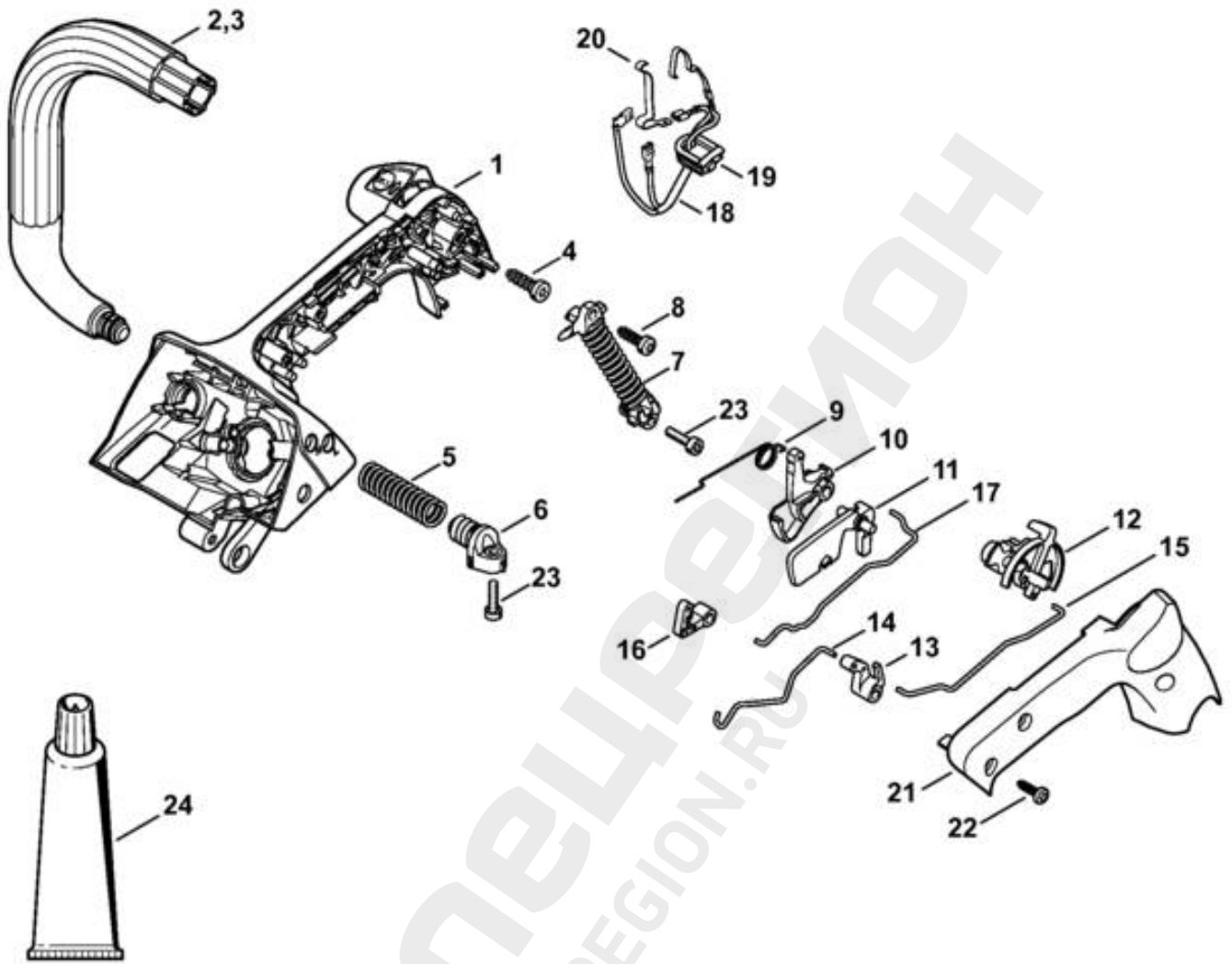


7012ET006 SC

(1) MS 201 T, (2) MS 201 T-Z, (3) MS 201 TC-E, (4) MS 201 TC-M, (5) MS 201 TC-M Z

Ссылка №	Код артикула	К-во	Наименование	Техническая информация	До
	1145 080 2102	1	Корпус вентилятора с пусковым устройством (3) □ 1 - 12		
1	1145 080 1806	1	Корпус вентилятора (3) □ 2		
2	1110 084 9102	1	Втулка (3)		
3	1123 190 0600	1	Возвратная пружина (3)		
4	9104 003 2960	1	Винт с цилиндрической головкой P4 x 10 (3)		
5	1145 190 1000	1	Тросиковый шкив (3)		
6	1145 195 2000	1	Поводок (3)		
7	1123 195 7200	2	Защёлка (3)		
8	0000 958 0923	1	Шайба (3)		
9	1128 195 3500	1	Пружина (3)		
10	1121 195 3400	1	Рукоятка (3)		
11	0000 195 8207	1	Пусковой тросик, Ø 2,7 x 870 мм (3)		
12	1145 084 7802	1	Сегмент (3)		
13	9022 313 0680	2	Винт с цилиндрической головкой IS M4 x 16 (3)		
14	9074 477 4130	2	Винт с цилиндрической головкой IS-P5 x 16 (3)		
15	1145 967 1502	1	Фирменная табличка MS 201 TC (3)		

(1) MS 201 T, (2) MS 201 T-Z, (3) MS 201 TC-E, (4) MS 201 TC-M, (5) MS 201 TC-M Z

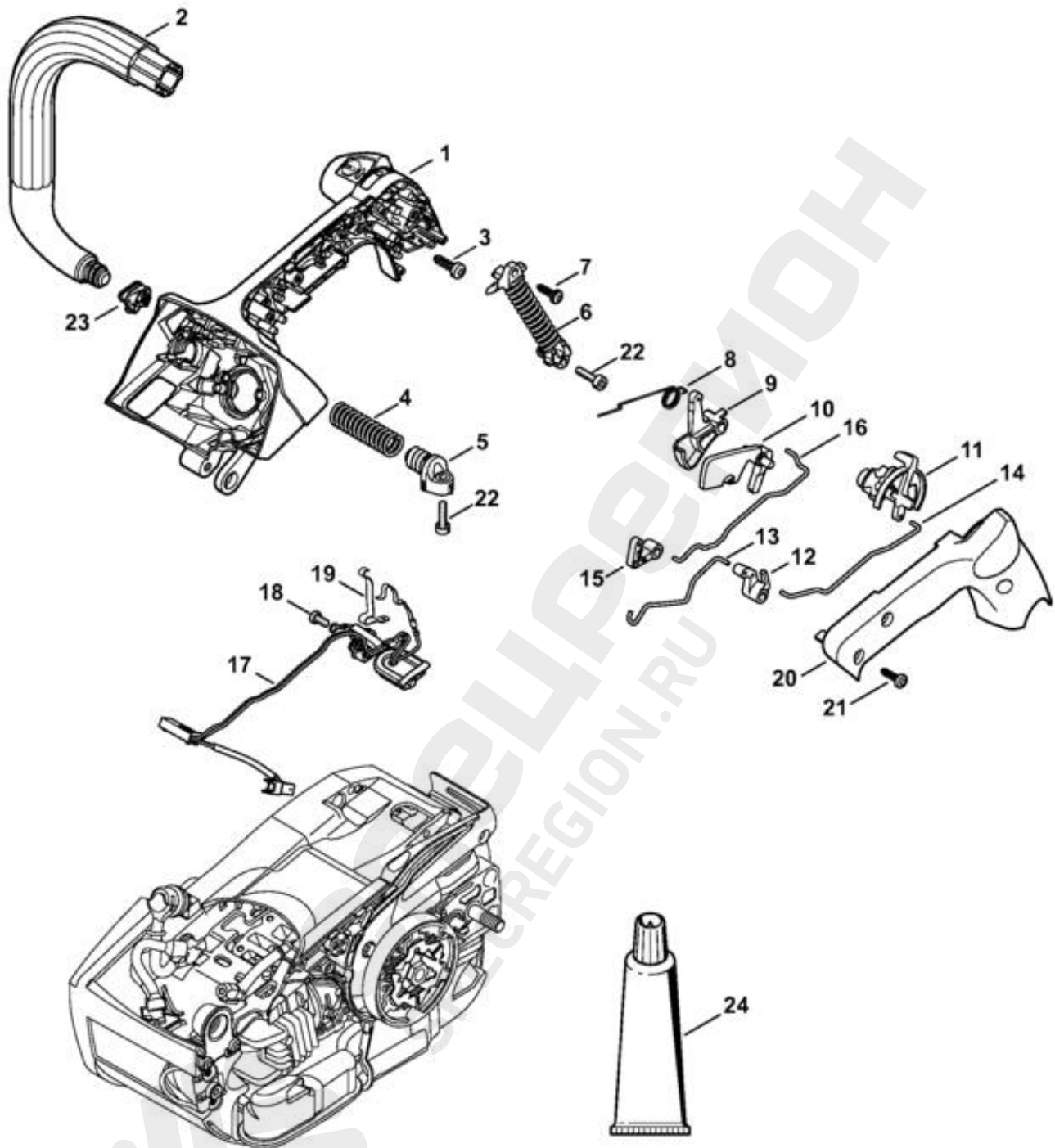


7012ET007 SC

(1) MS 201 T, (2) MS 201 T-Z, (3) MS 201 TC-E, (4) MS 201 TC-M, (5) MS 201 TC-M Z

Ссылка №	Код артикула	К-во	Наименование	Техническая информация	До
	1145 790 1016	1	Корпус рукоятки (1,2) □ 1, 2, 4 - 22		
	1145 790 1017	1	Корпус рукоятки (3) □ 1, 3 - 22		
1	1145 790 1014	1	Корпус рукоятки (1-3)		
2	1145 791 1700	1	Трубчатая рукоятка (1,2)		
3	1145 791 1702	1	Трубчатая рукоятка (3)		
4	9074 478 4425	1	Винт с цилиндрической головкой IS-P6 x 19 (1-3)		
5	1137 791 3101	1	Пружина (1-3)		
6	1145 790 3800	1	Пробка подшипника (1-3)		
7	1145 790 8302	1	Антивибрационная пружина (1-3)		
8	9074 477 4130	1	Винт с цилиндрической головкой IS-P5 x 16 (1-3)		
9	1129 182 4500	1	Витая изгибная пружина (1-3)		
10	1145 182 1000	1	Рычаг управления дроссельной заслонкой (1-3)		
11	1129 182 0801	1	Стопорный рычаг (1-3)		
12	1145 180 0900	1	Вал управления переключением (1-3)		
13	1145 182 0402	1	Двуплечий рычаг (1-3)		
14	1145 185 1900	1	Рычажно-тяговая система пускового устройства (1-3)		
15	1145 185 1902	1	Рычажно-тяговая система пускового устройства (1-3)		
16	1145 182 0400	1	Двуплечий рычаг (1-3)		
17	1145 182 1502	1	Рычажно-тяговый механизм дроссельной заслонки (1-3)		
18	1145 440 3000	1	Кабельный жгут (1-3) □ 19, 20		
19		1	Защитная насадка от дождя (D) (1-3)		
20	1129 442 1600	1	Контактная пружина (1-3)		
21	1145 791 0600	1	Полукожух рукоятки (1-3)		
22	9104 003 3004	3	Винт с цилиндрической головкой P4 x 14 (1-3)		
23	9022 313 0679	2	Винт с цилиндрической головкой IS M4 x 16 (1-3)		
24	0781 120 1109	1	Тюбик пластичной смазки 80 g (B) (1-3)		(53.2008)

(1) MS 201 T, (2) MS 201 T-Z, (3) MS 201 TC-E, (4) MS 201 TC-M, (5) MS 201 TC-M Z



7012ET004 SC

(1) MS 201 T, (2) MS 201 T-Z, (3) MS 201 TC-E, (4) MS 201 TC-M, (5) MS 201 TC-M Z

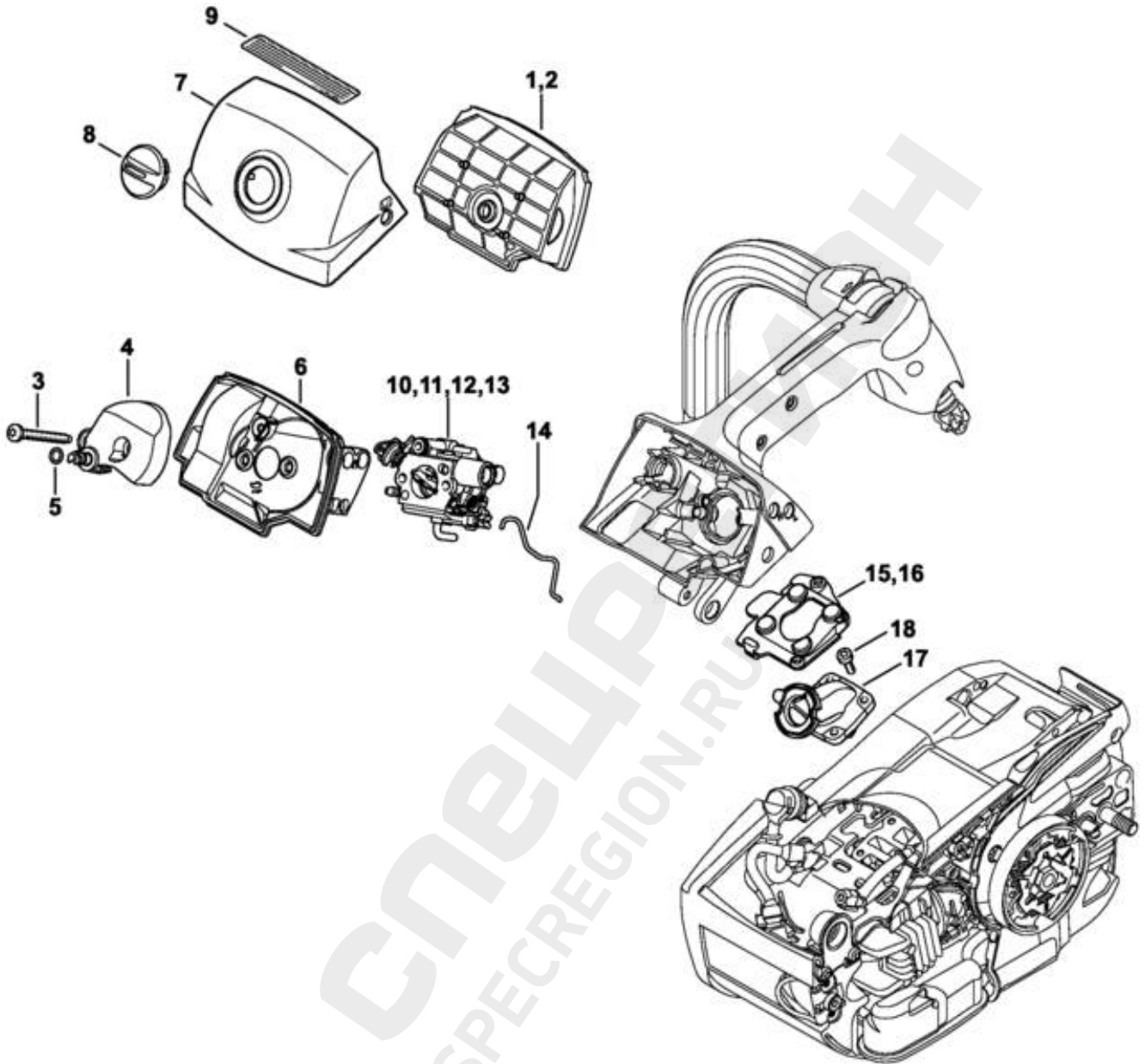
20.08.2015

Авторские права ANDREAS STIHL AG & Co. KG, 2015 (17)

MS 201 T, MS 201 TC

Ссылка №	Код артикула	К-во	Наименование	Техническая информация	До
	1145 790 1008	1	Корпус рукоятки (4,5) □ 1 - 21		
1	1145 790 1006	1	Корпус рукоятки (4,5)		
2	1145 791 1700	1	Трубчатая рукоятка (4,5)		
3	9074 478 4425	1	Винт с цилиндрической головкой IS-P6 x 19 (4,5)		
4	1137 791 3101	1	Пружина (4,5)		
5	1145 790 3800	1	Пробка подшипника (4,5)		
6	1145 790 8302	1	Антивибрационная пружина (4,5)		
7	9074 477 4130	1	Винт с цилиндрической головкой IS-P5 x 16 (4,5)		
8	1129 182 4500	1	Витая изгибная пружина (4,5)		
9	1145 182 1002	1	Рычаг управления дроссельной заслонкой (4,5)		
10	1129 182 0801	1	Стопорный рычаг (4,5)		
11	1145 180 0902	1	Вал управления переключением (4,5)		
12	1145 182 0402	1	Двуплечий рычаг (4,5)		
13	1145 185 1904	1	Рычажно-тяговая система пускового устройства (4,5)		
14	1145 185 1906	1	Рычажно-тяговая система пускового устройства (4,5)		
15	1145 182 0400	1	Двуплечий рычаг (4,5)		
16	1145 182 1502	1	Рычажно-тяговый механизм дроссельной заслонки (4,5)		
17	1145 440 3002	1	Кабельный жгут (4,5) □ 18, 19		
18	9022 319 0340	1	Винт IS-M3 x 8 (4,5)		
19	1137 442 1600	1	Контактная пружина (4,5)		
20	1145 791 0602	1	Полукожух рукоятки (4,5)		
21	9104 003 3004	3	Винт с цилиндрической головкой P4 x 14 (4,5)		
22	9022 313 0679	2	Винт с цилиндрической головкой IS M4 x 16 (4,5)		
23	1145 647 9102	1	Наконечник (4,5)		
24	0781 120 1109	1	Тюбик пластичной смазки 80 g (B) (4,5)		(53.2008)

(1) MS 201 T, (2) MS 201 T-Z, (3) MS 201 TC-E, (4) MS 201 TC-M, (5) MS 201 TC-M Z



(1) MS 201 T, (2) MS 201 T-Z, (3) MS 201 TC-E, (4) MS 201 TC-M, (5) MS 201 TC-M Z

20.08.2015

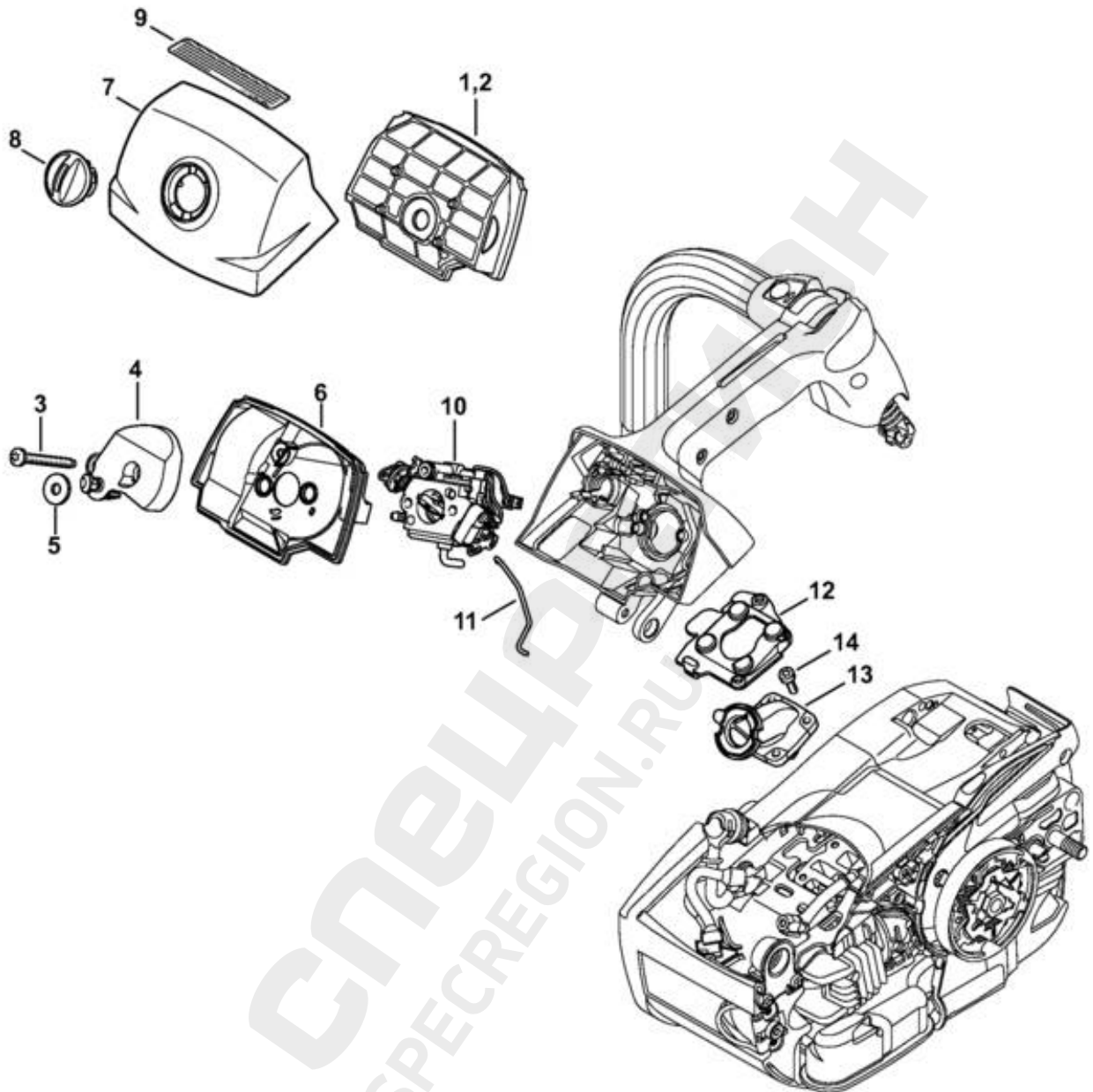
Авторские права ANDREAS STIHL AG & Co. KG, 2015 (19)

MS 201 T, MS 201 TC

7012ET008 AM

Ссылка №	Код артикула	К-во	Наименование	Техническая информация	До
1	1145 140 4400	1	Воздушный фильтр (нетканый материал) (1-3)		
2	1145 140 4402	1	Воздушный фильтр (B) (1-3)		
3	9022 500 1093	2	Винт с цилиндрической головкой IS-M5 x 44 (1-3)		
4	1145 120 4100	1	Ударнозащитный колпак (1-3) □ 5		
5	9645 945 7444	1	Круглое уплотнительное кольцо 4 x 1,5 (1-3)		
6	1145 141 0900	1	Дно фильтра (1-3)		
7	1145 140 1900	1	Крышка коробки карбюратора (1-3) □ 8		
8	1137 140 9200	1	Запорное устройство (1-3)		
9	0000 967 4068	1	Предупреждающее указание Защитный экран от искр (2) USA		
10	1145 120 0617	1	Карбюратор C1Q-S280A (1,2)	(40.2012)	
11	1145 120 0618	1	Карбюратор C1Q-S281A (3)	(40.2012)	
12	* 1145 120 0652	1	Карбюратор C1Q-S283A (1,2) □ 14	(40.2013), (40.2012)	
13	* 1145 120 0653	1	Карбюратор C1Q-S284A (3) □ 14	(40.2013), (40.2012)	
14	1145 182 1504	1	Рычажно-тяговый механизм дроссельной заслонки (1-3)	(40.2012)	
15	1145 353 7000	1	Защитное покрытие (1,2)		
16	1145 353 7002	1	Защитное покрытие (3)		
17	1145 140 2502	1	Колено (1-3)		
18	9022 313 0660	4	Винт с цилиндрической головкой IS M4 x 12 (1-3)		

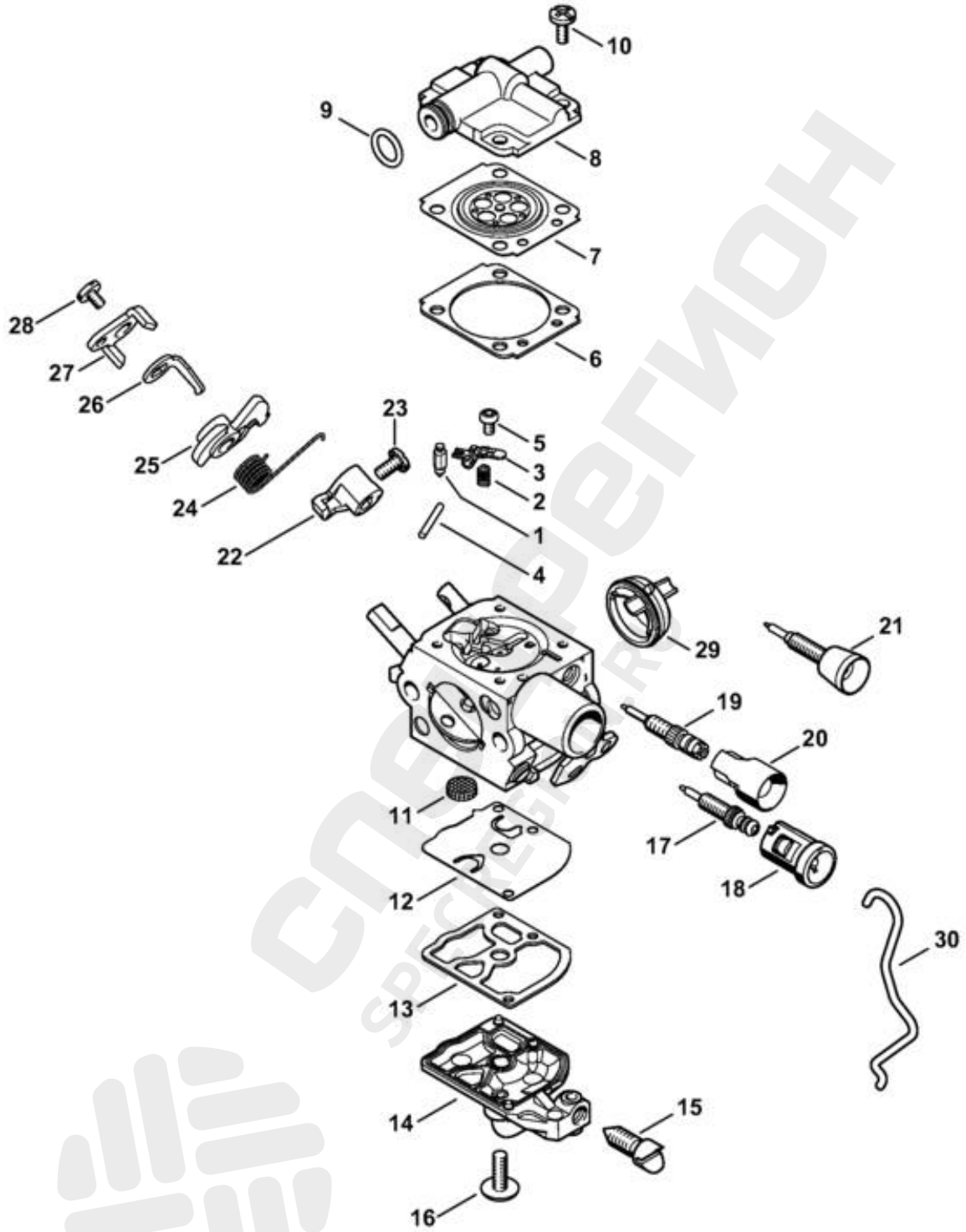
(1) MS 201 T, (2) MS 201 T-Z, (3) MS 201 TC-E, (4) MS 201 TC-M, (5) MS 201 TC-M Z



(1) MS 201 T, (2) MS 201 T-Z, (3) MS 201 TC-E, (4) MS 201 TC-M, (5) MS 201 TC-M Z

Ссылка №	Код артикула	К-во	Наименование	Техническая информация	До
1	1145 140 4404	1	Воздушный фильтр (нетканый материал) (4,5)		
2	1145 140 4406	1	Воздушный фильтр PA (B) (4,5)		
3	9022 500 1093	2	Винт с цилиндрической головкой IS-M5 x 44 (4,5)		
4	1145 120 4105	1	Ударнозащитный колпак (4,5) □ 5		
5	1145 129 0901	1	Уплотнение (4,5)		
6	1145 141 0902	1	Дно фильтра (4,5)		
7	1145 140 1904	1	Крышка коробки карбюратора (4,5) □ 8		
8	1137 140 9200	1	Запорное устройство (4,5)		
9	0000 967 4068	1	Предупреждающее указание Защитный экран от искр (5) USA		
10	1145 120 0617	1	Карбюратор C1Q-S280A (4,5)		
11	1145 182 1506	1	Рычажно-тяговый механизм дроссельной заслонки (4,5)		
12	1145 353 7000	1	Защитное покрытие (4,5)		
13	1145 140 2502	1	Колено (4,5)		
14	9022 313 0660	4	Винт с цилиндрической головкой IS M4 x 12 (4,5)		

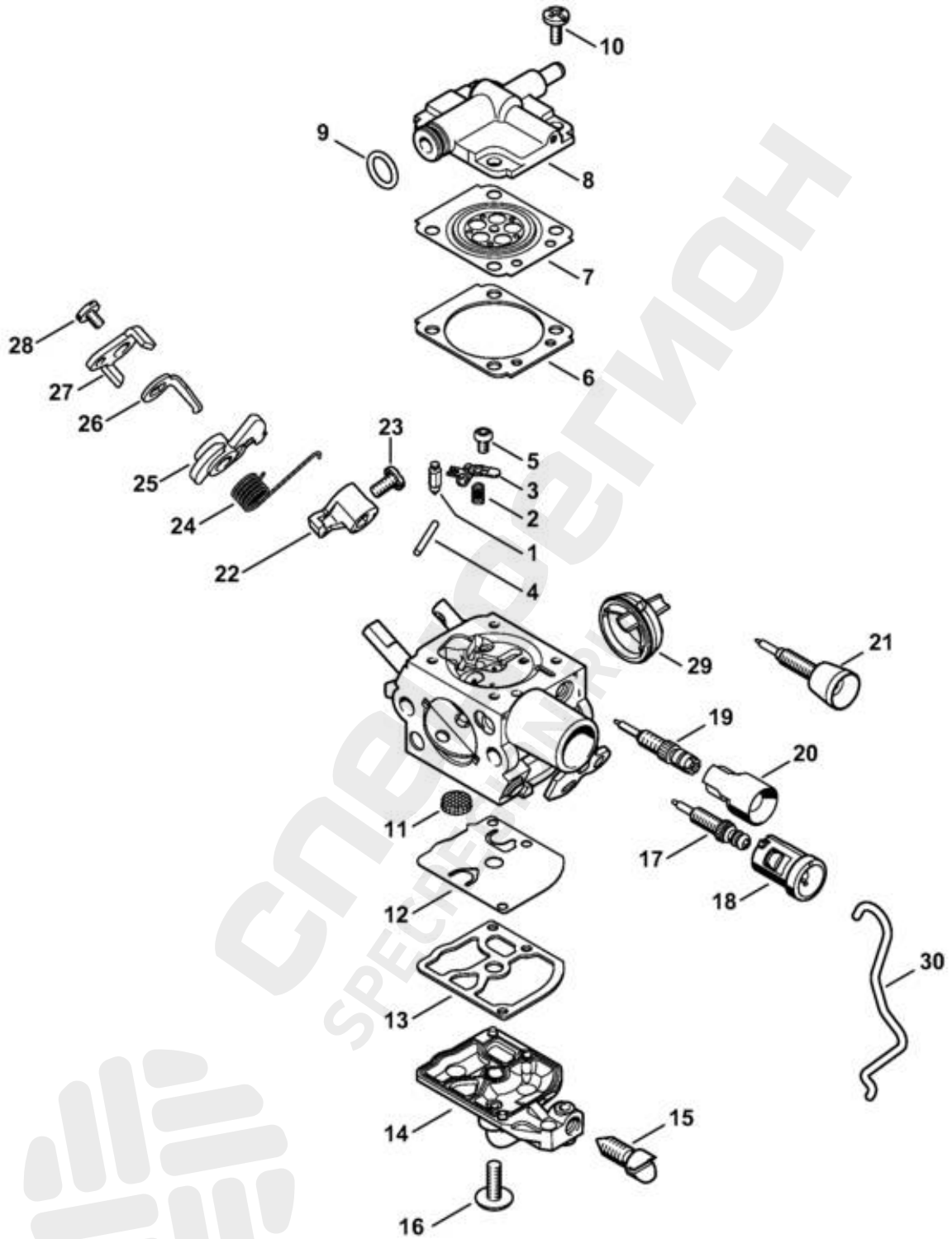
(1) MS 201 T, (2) MS 201 T-Z, (3) MS 201 TC-E, (4) MS 201 TC-M, (5) MS 201 TC-M Z



(1) MS 201 T, (2) MS 201 T-Z, (3) MS 201 TC-E, (4) MS 201 TC-M, (5) MS 201 TC-M Z

Ссылка №	Код артикула	К-во	Наименование	Техническая информация	До
	1145 120 0617	1	Карбюратор C1Q-S280A (1,2) □ 1 - 20, 22 - 29	(40.2012)	
*	1145 120 0652	1	Карбюратор C1Q-S283A (1,2) □ 1 - 18, 21 - 30	(40.2012)	
1	4116 121 5100	1	Впускная игла (1,2)		
2	1145 122 3000	1	Пружина (1,2)		
3	1125 121 5000	1	Впускной регулировочный рычаг (1,2)		
4	1120 121 9200	1	Ось (1,2)		
5	0000 122 7101	1	Винт (1,2)		
6	1145 129 0900	1	Уплотнение (1,2)		
7	1145 121 4700	1	Регулировочная мембрана (1,2)		
8	1145 121 0800	1	Запорная крышка (1,2)		
9	9646 945 0490	1	Круглое уплотнительное кольцо 7 x 1,5 (1,2)		
10	1120 122 6601	4	Винт с буртиком (1,2)		
11	1123 121 7800	1	Сетка фильтра (1,2)		
12	1129 121 4800	1	Диафрагма насоса (1,2)		
13	1123 129 0905	1	Уплотнение (1,2)		
14	1145 120 2600	1	Крышка насоса (1,2)		
15	1145 122 6200	1	Упорный винт настройки холостого хода (1,2)		
16	1120 122 7800	1	Винт с полупотайной головкой (1,2)		
17	1145 122 6700	1	Главный регулировочный винт (1,2)		
18	1141 121 2704	1	Колпачок (1,2)		
19	1145 120 6800	1	Регулировочный винт частоты вращения при холостом ходе (1,2) □ 20	(40.2012)	
20	0000 121 2703	1	Колпачок (1,2)	(40.2012)	
21	* 4228 122 6801	1	Регулировочный винт частоты вращения при холостом ходе (1,2)	(40.2012)	
22	1145 121 3501	1	Дроссельный рычаг (1,2)		
23	4132 122 6600	1	Винт с буртиком (1,2)		
24	1145 122 3201	1	Витая изгибная пружина (1,2)		
25	1145 123 0800	1	Фиксаторный рычаг (1,2)		
26	1145 121 6600	1	Рычаг (1,2)		
27	1145 121 6601	1	Рычаг (1,2)		
28	1139 122 7101	1	Винт (1,2)		
29	1145 141 1800	1	Гильза (1,2)		
30	1145 182 1504	1	Рычажно-тяговый механизм дроссельной заслонки (1,2)	(40.2012)	
	1145 007 1700	1	Комплект - Карбюраторные (1,2) □ 6, 7, 12, 13		

(1) MS 201 T, (2) MS 201 T-Z, (3) MS 201 TC-E, (4) MS 201 TC-M, (5) MS 201 TC-M Z



(1) MS 201 T, (2) MS 201 T-Z, (3) MS 201 TC-E, (4) MS 201 TC-M, (5) MS 201 TC-M Z

20.08.2015

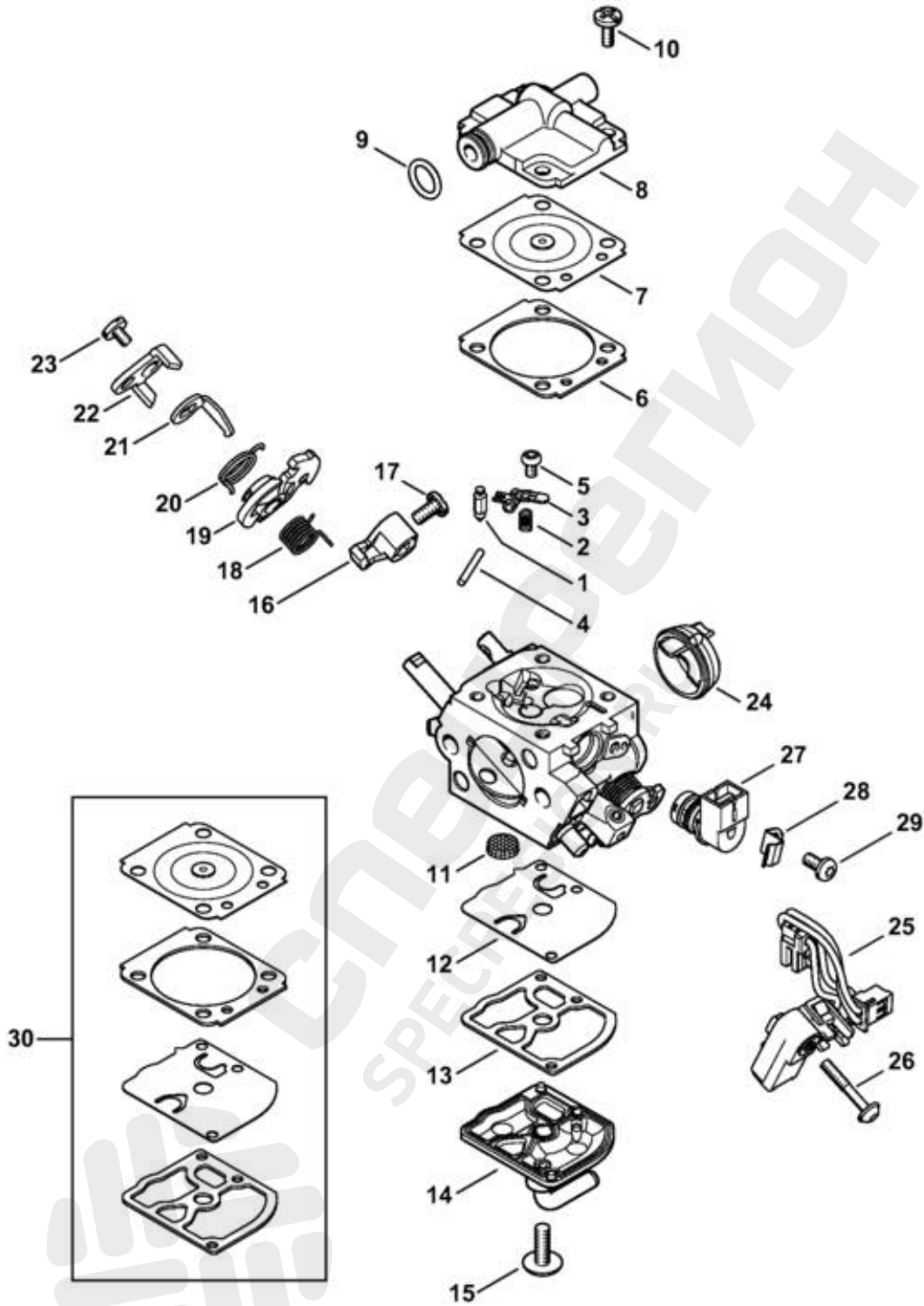
Авторские права ANDREAS STIHL AG & Co. KG, 2015 (25)

MS 201 T, MS 201 TC

7012ET006 SC

Ссылка №	Код артикула	К-во	Наименование	Техническая информация	До
	1145 120 0618	1	Карбюратор C1Q-S281A (3) □ 1 - 20, 22 - 29	(40.2012)	
*	1145 120 0653	1	Карбюратор C1Q-S284A (3) □ 1 - 18, 21 - 30	(40.2012)	
1	4116 121 5100	1	Впускная игла (3)		
2	1145 122 3000	1	Пружина (3)		
3	1125 121 5000	1	Впускной регулировочный рычаг (3)		
4	1120 121 9200	1	Ось (3)		
5	0000 122 7101	1	Винт (3)		
6	1145 129 0900	1	Уплотнение (3)		
7	1145 121 4700	1	Регулировочная мембрана (3)		
8	1145 121 0801	1	Запорная крышка (3)		
9	9646 945 0490	1	Круглое уплотнительное кольцо 7 x 1,5 (3)		
10	1120 122 6601	4	Винт с буртиком (3)		
11	1123 121 7800	1	Сетка фильтра (3)		
12	1129 121 4800	1	Диафрагма насоса (3)		
13	1123 129 0905	1	Уплотнение (3)		
14	1145 120 2600	1	Крышка насоса (3)		
15	1145 122 6200	1	Упорный винт настройки холостого хода (3)		
16	1120 122 7800	1	Винт с полупотайной головкой (3)		
17	1145 122 6700	1	Главный регулировочный винт (3)		
18	1141 121 2704	1	Колпачок (3)		
19	1145 120 6800	1	Регулировочный винт частоты вращения при холостом ходе (3) □ 20	(40.2012)	
20	0000 121 2703	1	Колпачок (3)	(40.2012)	
21	* 4228 122 6801	1	Регулировочный винт частоты вращения при холостом ходе (3)	(40.2012)	
22	1145 121 3501	1	Дроссельный рычаг (3)		
23	4132 122 6600	1	Винт с буртиком (3)		
24	1145 122 3201	1	Витая изгибная пружина (3)		
25	1145 123 0800	1	Фиксаторный рычаг (3)		
26	1145 121 6600	1	Рычаг (3)		
27	1145 121 6601	1	Рычаг (3)		
28	1139 122 7101	1	Винт (3)		
29	1145 141 1800	1	Гильза (3)		
30	1145 182 1504	1	Рычажно-тяговый механизм дроссельной заслонки (3)	(40.2012)	
	1145 007 1700	1	Комплект - Карбюраторные (3) □ 6, 7, 12, 13		

(1) MS 201 T, (2) MS 201 T-Z, (3) MS 201 TC-E, (4) MS 201 TC-M, (5) MS 201 TC-M Z



001BET009 SC

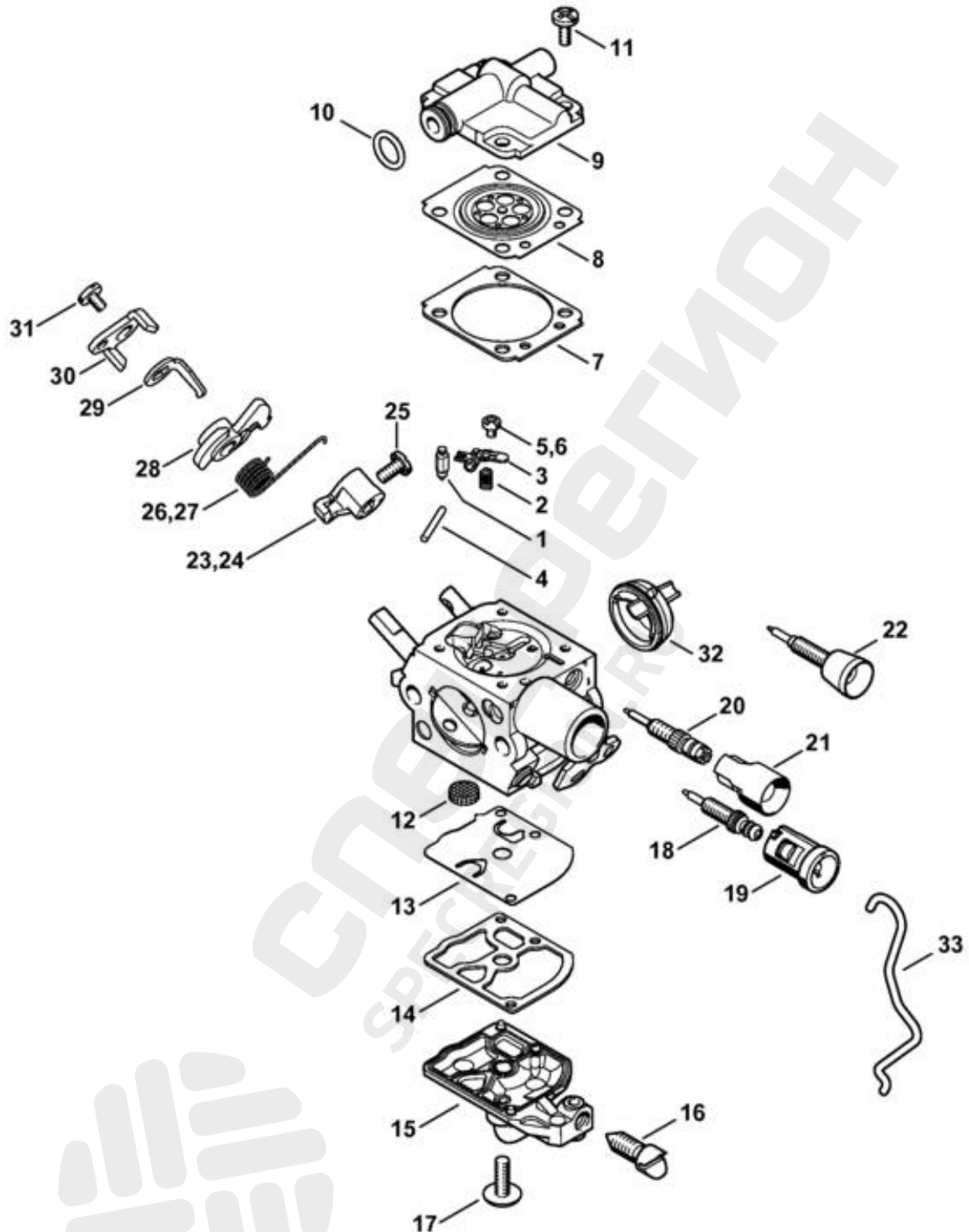
(1) MS 201 T, (2) MS 201 T-Z, (3) MS 201 TC-E, (4) MS 201 TC-M, (5) MS 201 TC-M Z

20.08.2015

MS 201 T, MS 201 TC

Ссылка №	Код артикула	К-во	Наименование	Техническая информация	До
	1145 120 0616	1	Карбюратор C1Q-S274B (4,5) □ 1 - 29		
1	4116 121 5100	1	Впускная игла (4,5)		
2	1145 122 3000	1	Пружина (4,5)		
3	1125 121 5000	1	Впускной регулировочный рычаг (4,5)		
4	1120 121 9200	1	Ось (4,5)		
5	0000 122 7101	1	Винт (4,5)		
6	1145 129 0900	1	Уплотнение (4,5)		
7	1145 121 4700	1	Регулировочная мембрана (4,5)		
8	1145 126 0700	1	Регулирующая крышка (4,5)		
9	9646 945 0490	1	Круглое уплотнительное кольцо 7 x 1,5 (4,5)		
10	1120 122 6601	4	Винт с буртиком (4,5)		
11	1123 121 7800	1	Сетка фильтра (4,5)		
12	1129 121 4800	1	Диафрагма насоса (4,5)		
13	1123 129 0905	1	Уплотнение (4,5)		
14	1145 120 2601	1	Крышка насоса (4,5)		
15	1120 122 7800	1	Винт с полупотайной головкой (4,5)		
16	1145 121 3501	1	Дроссельный рычаг (4,5)		
17	4132 122 6600	1	Винт с буртиком (4,5)		
18	1145 122 3202	1	Витая изгибная пружина (4,5)		
19	1145 123 0801	1	Фиксаторный рычаг (4,5)		
20	1145 122 3203	1	Витая изгибная пружина (4,5)		
21	1145 121 6602	1	Рычаг (4,5)		
22	1145 121 6603	1	Рычаг (4,5)		
23	1139 122 7101	1	Винт (4,5)		
24	1145 141 1801	1	Гильза (4,5)		
25	1145 430 1000	1	Переключающее устройство (4,5)		
26	9076 478 0210	1	Винт с цилиндрической головкой A2,5 x 16 (4,5)		
27	0000 120 5110	1	Магнитный клапан (4,5)	(46.2014)	
28	0000 121 2301	1	Держатель (4,5)		
29	0000 122 7103	1	Винт (4,5)		
30	1145 007 1700	1	Комплект - Карбюраторные (4,5) □ 6, 7, 12, 13		

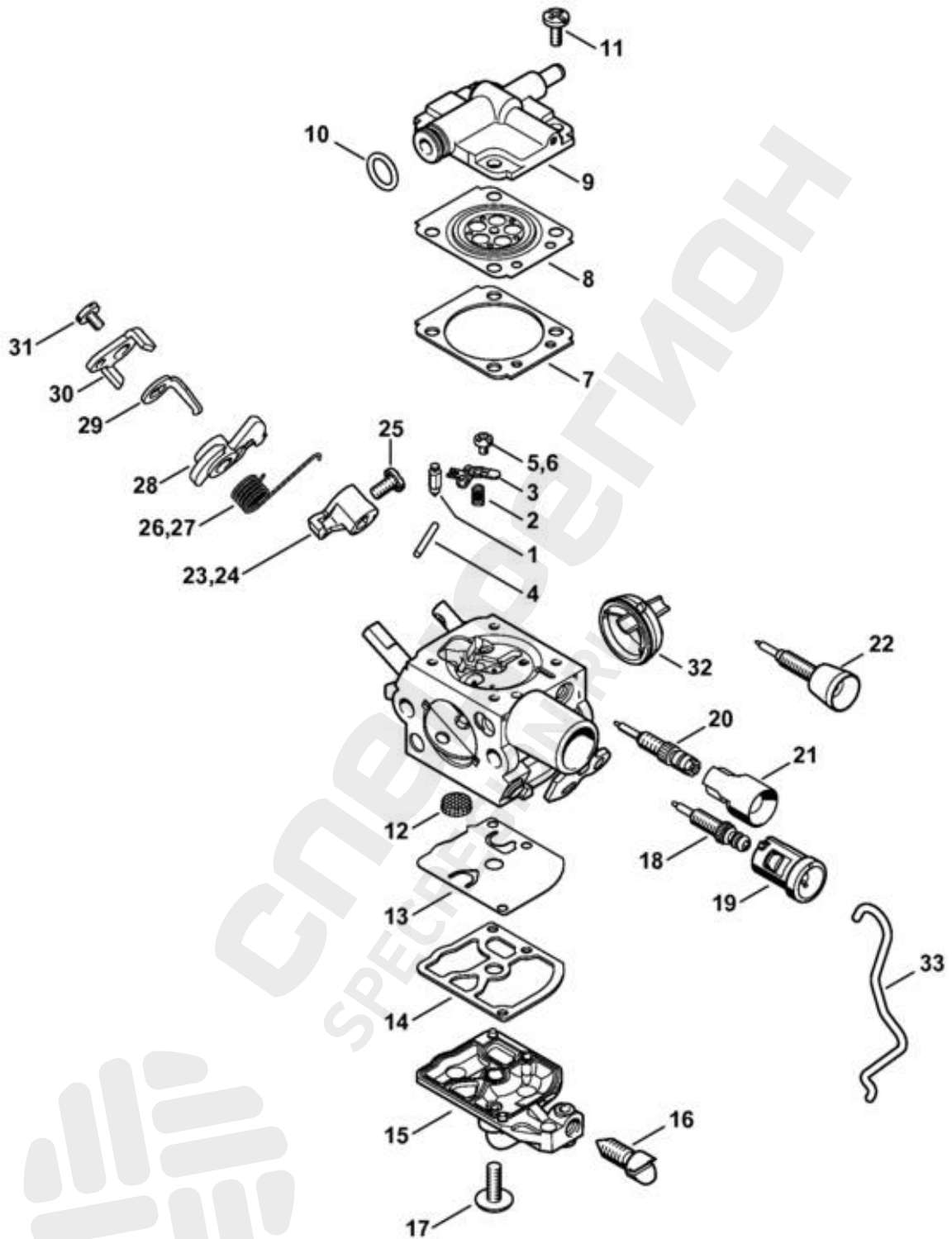
(1) MS 201 T, (2) MS 201 T-Z, (3) MS 201 TC-E, (4) MS 201 TC-M, (5) MS 201 TC-M Z



(1) MS 201 T, (2) MS 201 T-Z, (3) MS 201 TC-E, (4) MS 201 TC-M, (5) MS 201 TC-M Z

Ссылка №	Код артикула	К-во	Наименование	Техническая информация	До
*	1145 120 0608	1	Карбюратор C1Q-S250 (C) (1,2) □ 1-5,7-21,23,25,26,28-32	(40.2013), (40.2012)	
*	1145 120 0650	1	Карбюратор C1Q-S248 (C) (1,2) □ 1-5,7-19,22,23,25,26,28-33	(40.2013), (40.2012)	
*	1145 120 0604	1	Карбюратор C1Q-S214 (C) (1,2) □ 1-5,7-19,22,24,25,27-32	(40.2012)	
*	1145 120 0600	1	Карбюратор C1Q-S188 (C) (1,2) □ 1-4,6-19,22,24,25,27-32	(39.2011)	
1 *	4116 121 5100	1	Впускная игла (1,2)	(40.2013)	
2 *	1145 122 3000	1	Пружина (1,2)	(40.2013)	
3 *	1125 121 5000	1	Впускной регулировочный рычаг (1,2)	(40.2013)	
4 *	1120 121 9200	1	Ось (1,2)	(40.2013)	
5 *	0000 122 7101	1	Винт (1,2)	(40.2013)	
6 *	4241 122 6600	1	Винт с буртиком (1,2)	(39.2011)	
7 *	1145 129 0900	1	Уплотнение (1,2)	(40.2013)	
8 *	1145 121 4700	1	Регулировочная мембрана (1,2)	(40.2013)	
9 *	1145 121 0800	1	Запорная крышка (1,2)	(40.2013)	
10 *	9646 945 0490	1	Круглое уплотнительное кольцо 7 x 1,5 (1,2)	(40.2013)	
11 *	1120 122 6601	4	Винт с буртиком (1,2)	(40.2013)	
12 *	1123 121 7800	1	Сетка фильтра (1,2)	(40.2013)	
13 *	1129 121 4800	1	Диафрагма насоса (1,2)	(40.2013)	
14 *	1123 129 0905	1	Уплотнение (1,2)	(40.2013)	
15 *	1145 120 2600	1	Крышка насоса (1,2)	(40.2013)	
16 *	1145 122 6200	1	Упорный винт настройки холостого хода (1,2)	(40.2013)	
17 *	1120 122 7800	1	Винт с полупотайной головкой (1,2)	(40.2013)	
18 *	1145 122 6700	1	Главный регулировочный винт (1,2)	(40.2013)	
19 *	1141 121 2704	1	Колпачок (1,2)	(40.2013)	
20 *	1145 120 6800	1	Регулировочный винт частоты вращения при холостом ходе (1,2) □ 21	(40.2013), (40.2012)	
21 *	0000 121 2703	1	Колпачок (1,2)	(40.2013), (40.2012)	
22 *	4228 122 6801	1	Регулировочный винт частоты вращения при холостом ходе (1,2)	(40.2013), (40.2012)	
23 *	1145 121 3501	1	Дроссельный рычаг (1,2)	(40.2013)	
24 *	1145 121 3500	1	Дроссельный рычаг (1,2)	(40.2013), (40.2012)	
25 *	4132 122 6600	1	Винт с буртиком (1,2)	(40.2013)	
26 *	1145 122 3201	1	Витая изгибная пружина (1,2)	(40.2013)	
27 *	1145 122 3200	1	Витая изгибная пружина (1,2)	(40.2013), (40.2012)	
28 *	1145 123 0800	1	Фиксаторный рычаг (1,2)	(40.2013)	
29 *	1145 121 6600	1	Рычаг (1,2)	(40.2013)	
30 *	1145 121 6601	1	Рычаг (1,2)	(40.2013)	
31 *	1139 122 7101	1	Винт (1,2)	(40.2013)	
32 *	1145 141 1800	1	Гильза (1,2)	(40.2013)	
33 *	1145 182 1504	1	Рычажно-тяговый механизм дроссельной заслонки (1,2)	(40.2012)	
*	1145 007 1700	1	Комплект - Карбюраторные (1,2) □ 7, 8, 13, 14	(40.2013)	

(1) MS 201 T, (2) MS 201 T-Z, (3) MS 201 TC-E, (4) MS 201 TC-M, (5) MS 201 TC-M Z



7012ET04 SC

(1) MS 201 T, (2) MS 201 T-Z, (3) MS 201 TC-E, (4) MS 201 TC-M, (5) MS 201 TC-M Z

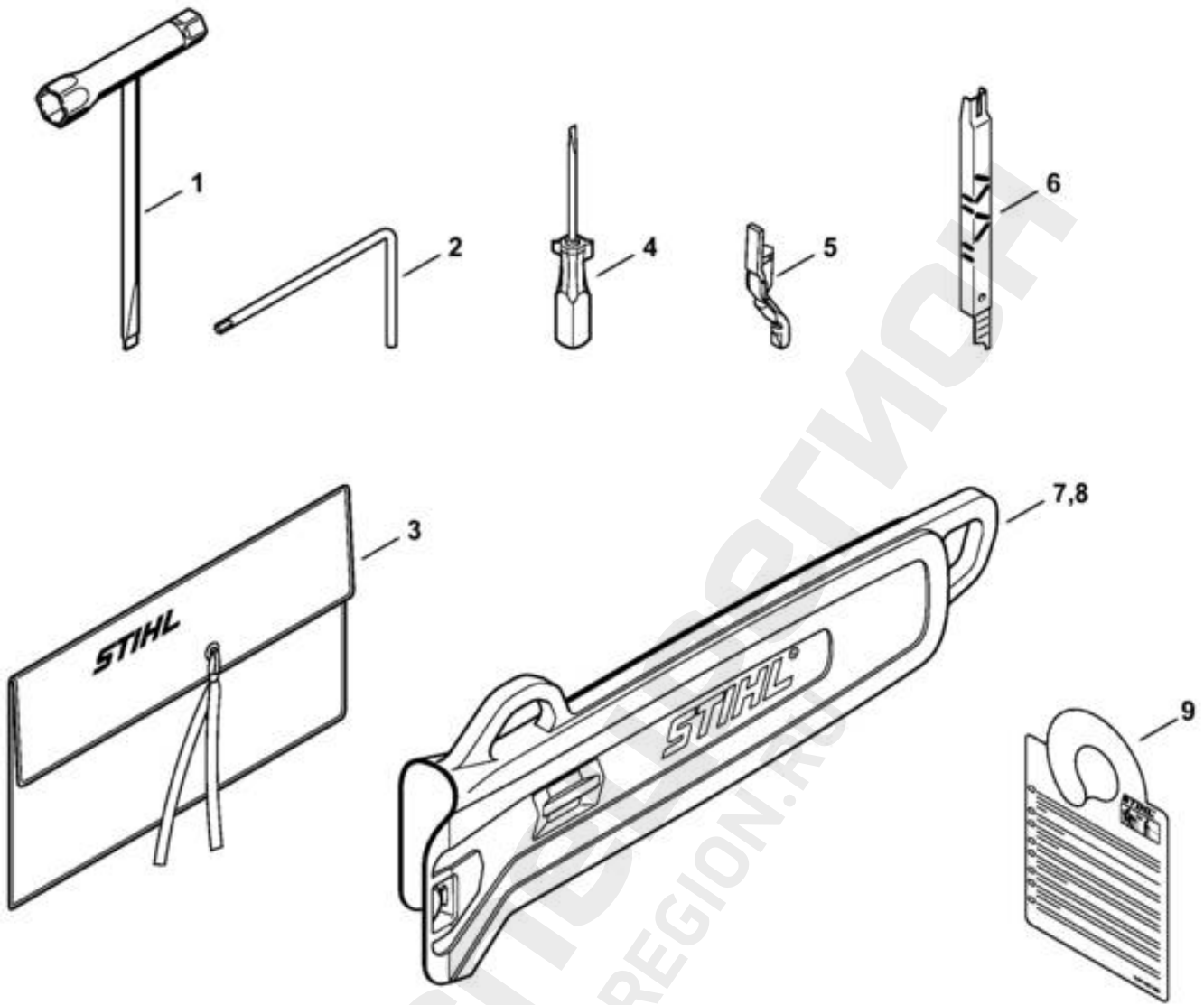
20.08.2015

Авторские права ANDREAS STIHL AG & Co. KG, 2015 (31)

MS 201 T, MS 201 TC

Ссылка №	Код артикула	К-во	Наименование	Техническая информация	До
*	1145 120 0609	1	Карбюратор C1Q-S251 (C) (3) □ 1-5,7-21,23,25,26,28-32	(40.2013), (40.2012)	
*	1145 120 0651	1	Карбюратор C1Q-S249 (C) (3) □ 1-5,7-19,22,23,25,26,28-33	(40.2013), (40.2012)	
*	1145 120 0605	1	Карбюратор C1Q-S215 (C) (3) □ 1-5,7-19,22,24,25,27-32	(40.2012)	
*	1145 120 0602	1	Карбюратор C1Q-S189 (C) (3) □ 1-4,6-19,22,24,25,27-32	(39.2011)	
1 *	4116 121 5100	1	Впускная игла (3)	(40.2013)	
2 *	1145 122 3000	1	Пружина (3)	(40.2013)	
3 *	1125 121 5000	1	Впускной регулировочный рычаг (3)	(40.2013)	
4 *	1120 121 9200	1	Ось (3)	(40.2013)	
5 *	0000 122 7101	1	Винт (3)	(40.2013)	
6 *	4241 122 6600	1	Винт с буртиком (3)	(39.2011)	
7 *	1145 129 0900	1	Уплотнение (3)	(40.2013)	
8 *	1145 121 4700	1	Регулировочная мембрана (3)	(40.2013)	
9 *	1145 121 0801	1	Запорная крышка (3)	(40.2013)	
10 *	9646 945 0490	1	Круглое уплотнительное кольцо 7 x 1,5 (3)	(40.2013)	
11 *	1120 122 6601	4	Винт с буртиком (3)	(40.2013)	
12 *	1123 121 7800	1	Сетка фильтра (3)	(40.2013)	
13 *	1129 121 4800	1	Диафрагма насоса (3)	(40.2013)	
14 *	1123 129 0905	1	Уплотнение (3)	(40.2013)	
15 *	1145 120 2600	1	Крышка насоса (3)	(40.2013)	
16 *	1145 122 6200	1	Упорный винт настройки холостого хода (3)	(40.2013)	
17 *	1120 122 7800	1	Винт с полупотайной головкой (3)	(40.2013)	
18 *	1145 122 6700	1	Главный регулировочный винт (3)	(40.2013)	
19 *	1141 121 2704	1	Колпачок (3)	(40.2013)	
20 *	1145 120 6800	1	Регулировочный винт частоты вращения при холостом ходе (3) □ 21	(40.2013), (40.2012)	
21 *	0000 121 2703	1	Колпачок (3)	(40.2013), (40.2012)	
22 *	4228 122 6801	1	Регулировочный винт частоты вращения при холостом ходе (3)	(40.2013), (40.2012)	
23 *	1145 121 3501	1	Дроссельный рычаг (3)	(40.2013)	
24 *	1145 121 3500	1	Дроссельный рычаг (3)	(40.2013), (40.2012)	
25 *	4132 122 6600	1	Винт с буртиком (3)	(40.2013)	
26 *	1145 122 3201	1	Витая изгибная пружина (3)	(40.2013)	
27 *	1145 122 3200	1	Витая изгибная пружина (3)	(40.2013), (40.2012)	
28 *	1145 123 0800	1	Фиксаторный рычаг (3)	(40.2013)	
29 *	1145 121 6600	1	Рычаг (3)	(40.2013)	
30 *	1145 121 6601	1	Рычаг (3)	(40.2013)	
31 *	1139 122 7101	1	Винт (3)	(40.2013)	
32 *	1145 141 1800	1	Гильза (3)	(40.2013)	
33 *	1145 182 1504	1	Рычажно-тяговый механизм дроссельной заслонки (3)	(40.2012)	
*	1145 007 1700	1	Комплект - Карбюраторные (3) □ 7, 8, 13, 14	(40.2013)	

(1) MS 201 T, (2) MS 201 T-Z, (3) MS 201 TC-E, (4) MS 201 TC-M, (5) MS 201 TC-M Z

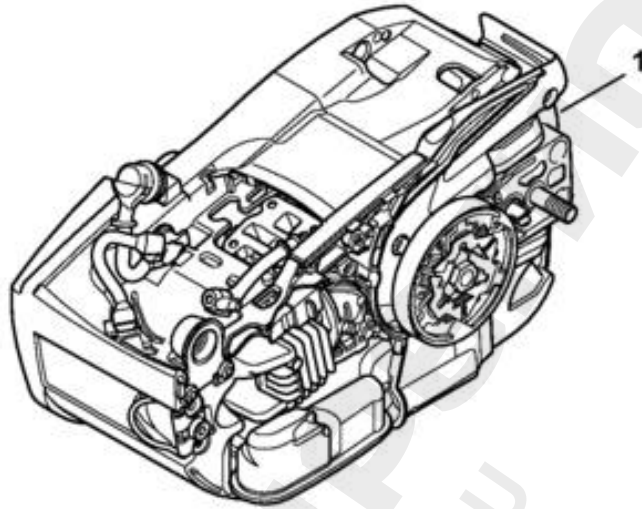


7012ET014 SC

(1) MS 201 T, (2) MS 201 T-Z, (3) MS 201 TC-E, (4) MS 201 TC-M, (5) MS 201 TC-M Z

Ссылка №	Код артикула	К-во	Наименование	Техническая информация	До
	1145 890 1400	1	Комплект - Инструмент (1-3) □ 1 - 4		
	1145 890 1401	1	Комплект - Инструмент (4,5) □ 1 - 3		
1	0000 890 3402	1	Комбинированный гаечный ключ		
2	0812 370 1000	1	Отвёртка T27 x 120 x 70		
3	0000 891 0810	1	Инструментальная сумка		
4	0000 890 2300	1	Отвертка (1-3)		
5	1145 893 5900	1	Упорная планка (B)		
6	1110 893 4000	1	Опиловочный калибр (B)		
7	0000 792 9160	1	Защитный кожух цепи Tophandle 35 cm		
8	0000 792 9161	1	Защитный кожух цепи Tophandle 40 cm		
9	0457 927 0000	1	Прицеп		

(1) MS 201 T, (2) MS 201 T-Z, (3) MS 201 TC-E, (4) MS 201 TC-M, (5) MS 201 TC-M Z



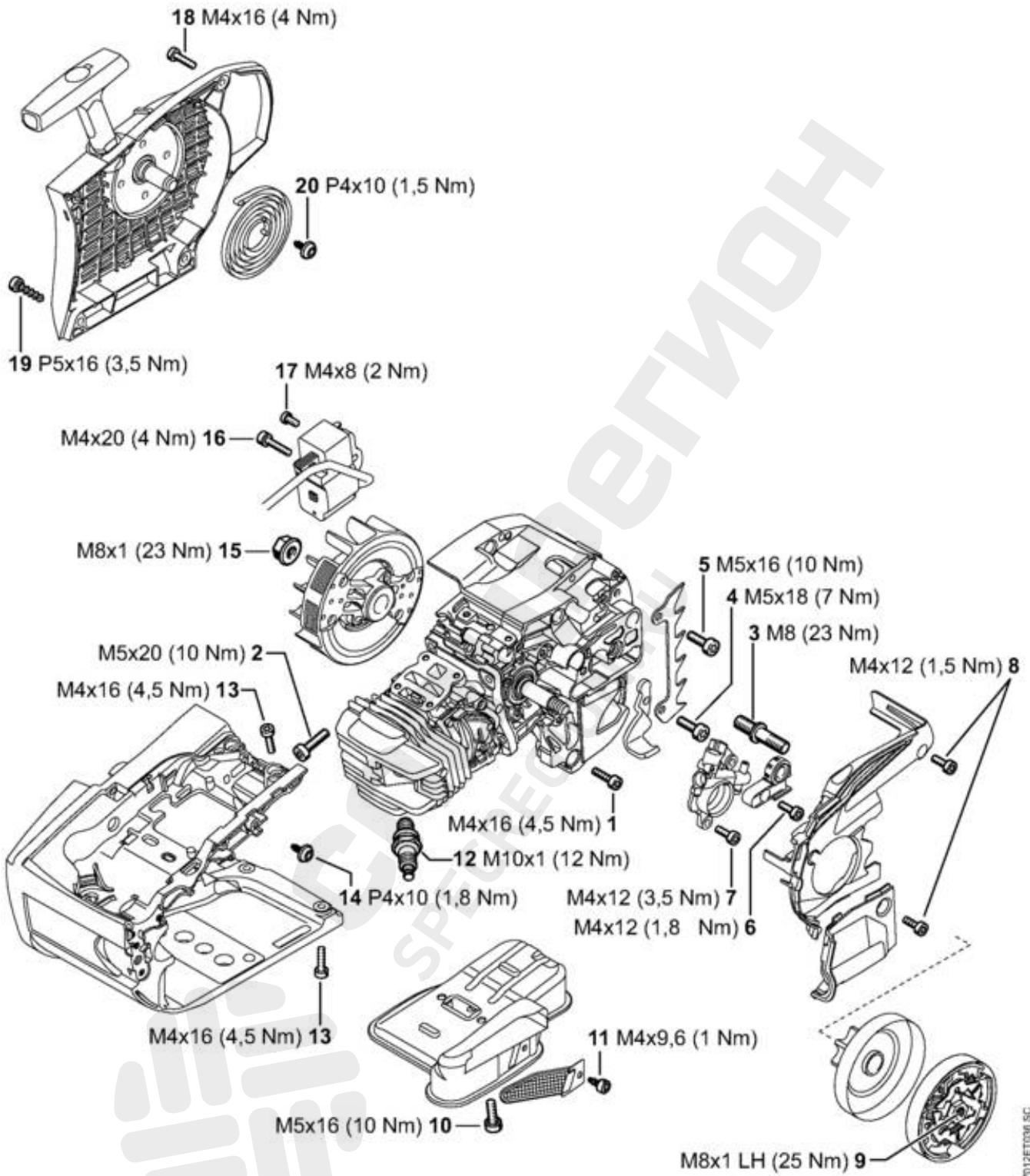
7012ET016 SC

(1) MS 201 T, (2) MS 201 T-Z, (3) MS 201 TC-E, (4) MS 201 TC-M, (5) MS 201 TC-M Z

Ссылка №	Код артикула	К-во	Наименование	Техническая информация	До
1			Положение агрегата номер		



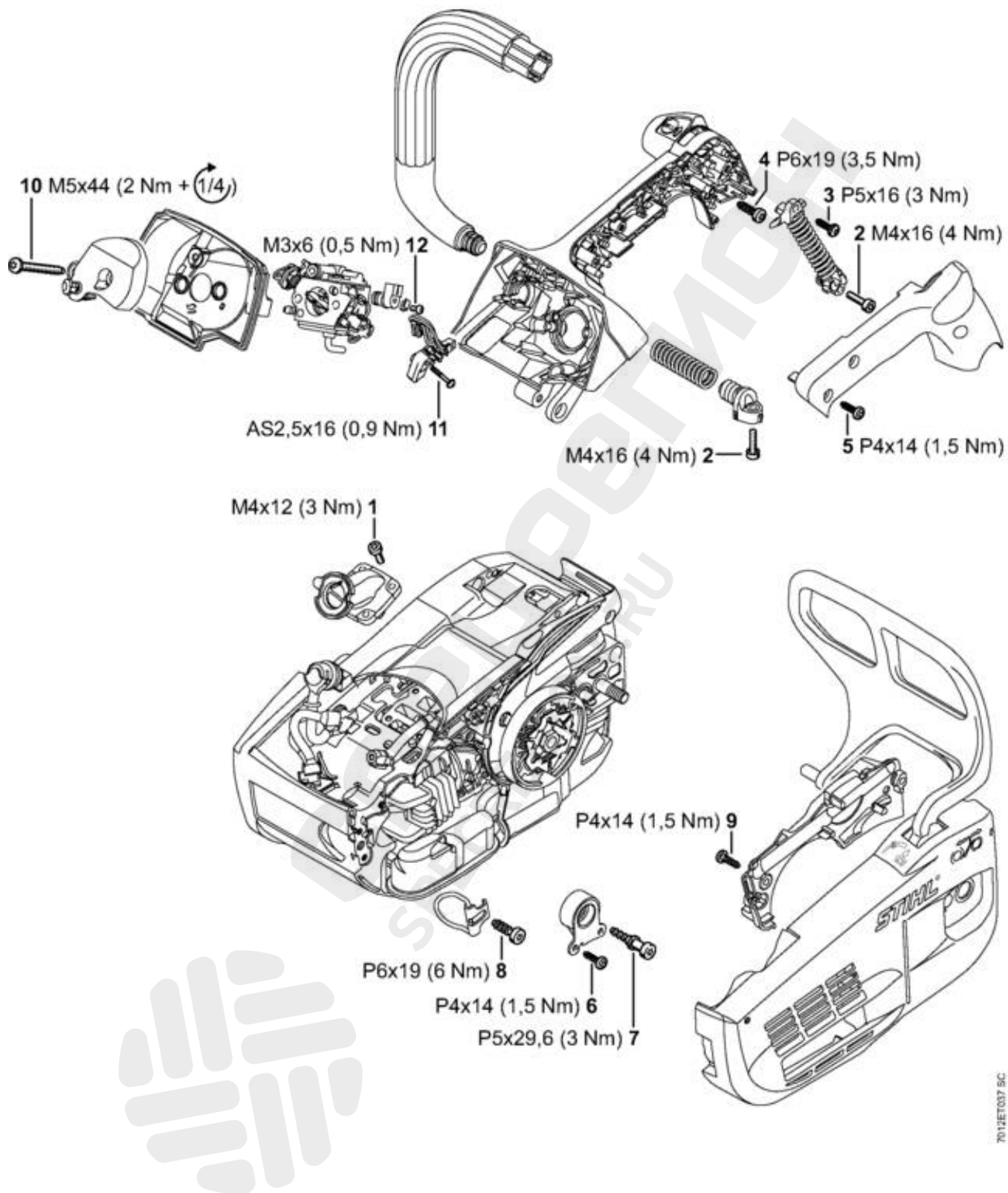
(1) MS 201 T, (2) MS 201 T-Z, (3) MS 201 TC-E, (4) MS 201 TC-M, (5) MS 201 TC-M Z



(1) MS 201 T, (2) MS 201 T-Z, (3) MS 201 TC-E, (4) MS 201 TC-M, (5) MS 201 TC-M Z

Ссылка №	Код артикула	К-во	Наименование	Техническая информация	До
1	9022 313 0680	7	Винт с цилиндрической головкой IS M4 x 16	Блокирующее зубчатое зацепление	
2	9022 371 1020	4	Винт с цилиндрической головкой IS-M5 x 20	Блокирующее зубчатое зацепление	
3	1143 664 2400	1	Винт с буртиком M8	Стопорящий состав высокой плотности	
4	1143 664 2402	2	Винт с буртиком M5	микрокапсулированный с блокирующим зубчатым зацеплением	
5	9022 341 0980	2	Винт с цилиндрической головкой IS-M5 x 16	Блокирующее зубчатое зацепление	
6	9022 313 0660	1	Винт с цилиндрической головкой IS M4 x 12	Блокирующее зубчатое зацепление	
7	9022 346 0658	2	Винт с цилиндрической головкой IS M4 x 12	микрокапсулированный с блокирующим зубчатым зацеплением	
8	9022 313 0660	3	Винт с цилиндрической головкой IS M4 x 12	Блокирующее зубчатое зацепление	
9	1137 160 2000	1	Муфта		
10	9022 341 0983	2	Винт с цилиндрической головкой IS-M5 x 16	микрокапсулированный с блокирующим зубчатым зацеплением	
11	9039 475 0656	1	Самонарезающий винт M4 x 9,6		
12	0000 400 7011	1	Свеча зажигания NGK CMR6H		
13	9022 313 0680	4	Винт с цилиндрической головкой IS M4 x 16	Блокирующее зубчатое зацепление	
14	9104 003 2960	1	Винт с цилиндрической головкой P4 x 10		
15	0000 955 0802	1	Гайка с буртиком M8 x 1		
16	9022 341 0710	2	Винт с цилиндрической головкой IS-M4 x 20	микрокапсулированный	
17	9022 313 0633	1	Винт с цилиндрической головкой IS M4 x 8	(4,5) Блокирующее зубчатое зацепление	
18	9022 313 0680	2	Винт с цилиндрической головкой IS M4 x 16	Блокирующее зубчатое зацепление	
19	9074 477 4130	2	Винт с цилиндрической головкой IS-P5 x 16		
20	9104 003 2960	1	Винт с цилиндрической головкой P4 x 10		

(1) MS 201 T, (2) MS 201 T-Z, (3) MS 201 TC-E, (4) MS 201 TC-M, (5) MS 201 TC-M Z



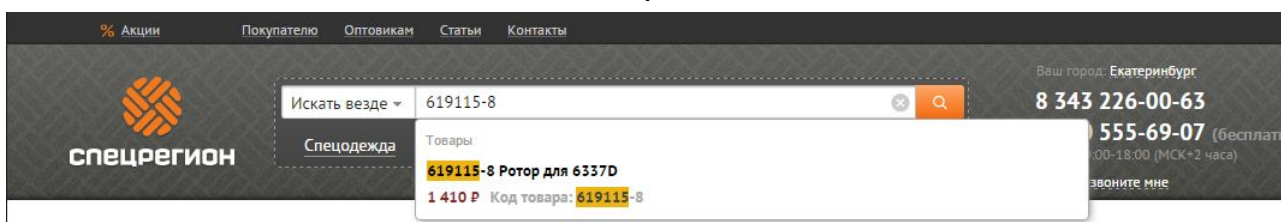
(1) MS 201 T, (2) MS 201 T-Z, (3) MS 201 TC-E, (4) MS 201 TC-M, (5) MS 201 TC-M Z

Ссылка №	Код артикула	К-во	Наименование	Техническая информация	До
1	9022 313 0660	4	Винт с цилиндрической головкой IS M4 x 12	Блокирующее зубчатое зацепление	
2	9022 313 0679	2	Винт с цилиндрической головкой IS M4 x 16	микрокапсулированный	
3	9074 477 4130	1	Винт с цилиндрической головкой IS-P5 x 16		
4	9074 478 4425	1	Винт с цилиндрической головкой IS-P6 x 19		
5	9104 003 3004	3	Винт с цилиндрической головкой P4 x 14		
6	9104 003 3004	2	Винт с цилиндрической головкой P4 x 14		
7	1129 791 6100	1	Винт		
8	9074 478 4435	1	Винт с цилиндрической головкой IS-P6 x 19		
9	9104 003 3004	2	Винт с цилиндрической головкой P4 x 14		
10	9022 500 1093	2	Винт с цилиндрической головкой IS-M5 x 44		
11	9076 478 0210	1	Винт с цилиндрической головкой A2,5 x 16	(4,5)	
12	0000 122 7103	1	Винт	(4,5)	

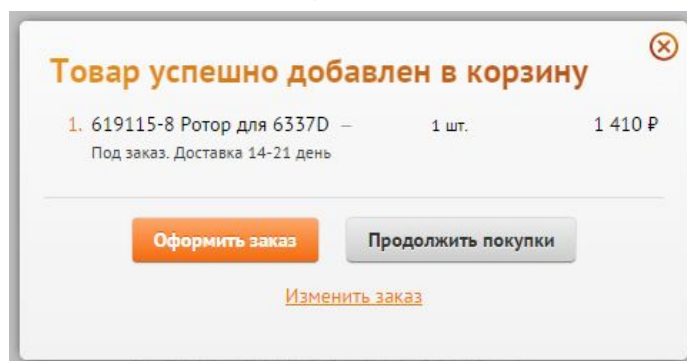
(1) MS 201 T, (2) MS 201 T-Z, (3) MS 201 TC-E, (4) MS 201 TC-M, (5) MS 201 TC-M Z

Как заказать запчасти

1. Найдите нужные коды запчастей на детализовке
2. Зайдите на сайт specregion.ru
3. Введите в поиск код запчасти и выберите её в подсказке



4. Добавьте запчасти в корзину и нажмите кнопку «Оформить заказ». Требуется ввести только имя и телефон.



5. Номер заказа придёт вам в SMS. Оператор свяжется с вами после подтверждения наличия