

431E1007 SC

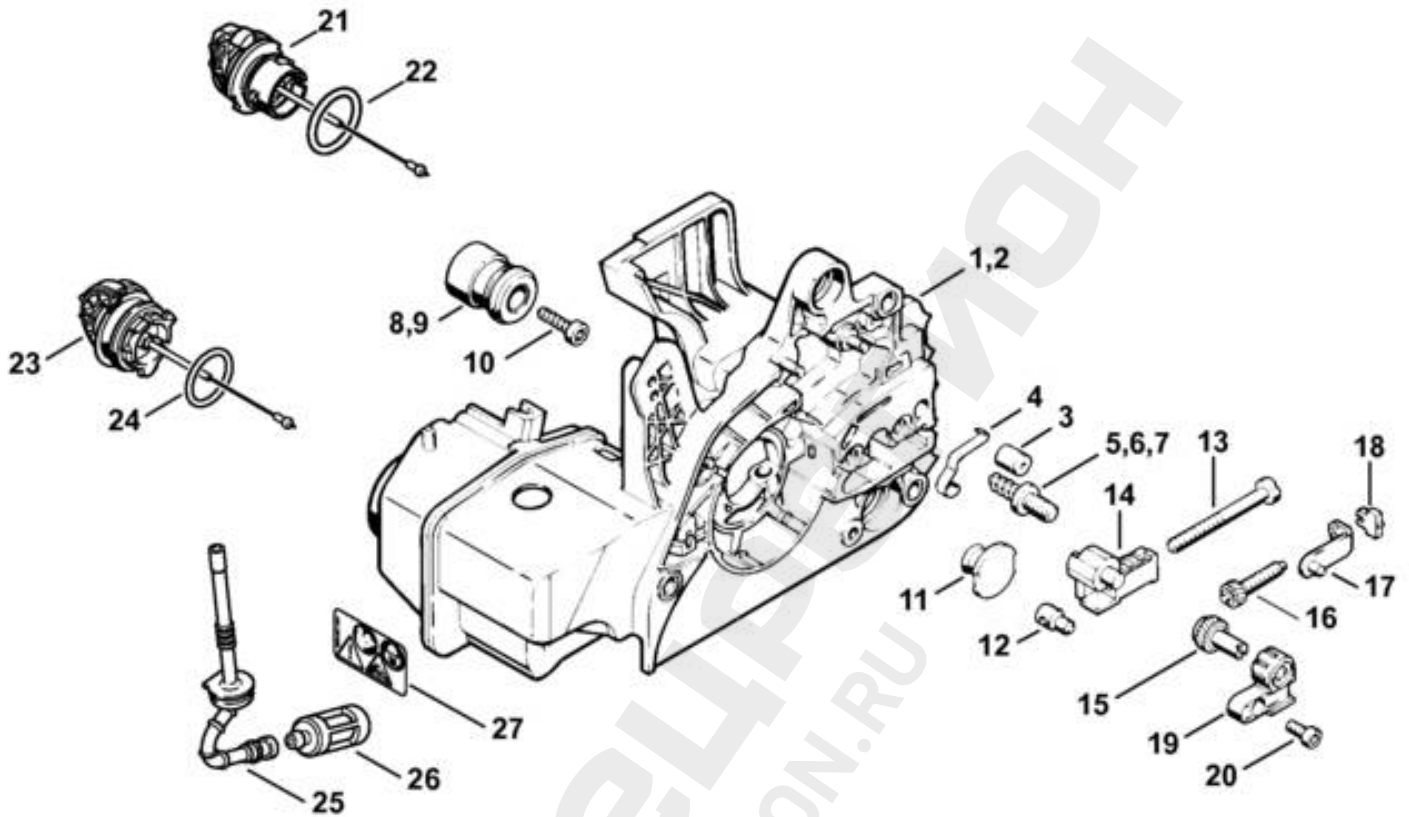
(1) MS 230, (2) MS 230 C-B, (3) MS 230 C-B Z, (4) MS 230 C-BE, (5) MS 230 C-BE Z, (6) MS 230-Z

20.08.2015

MS 230, MS 230 C

Ссылка №	Код артикула	К-во	Наименование	Техническая информация	До
1	1123 020 1228	1	Цилиндр с поршнем, Ø 42,5 мм (1,2,4) Еуропа □ 6, 8, 10 - 12, 19		
2	* 1123 020 1223	1	Цилиндр с поршнем, Ø 40 мм (1,2,4) □ 7, 9 - 12, 19	(19.2007)	
3	1123 020 1223	1	Цилиндр с поршнем, Ø 40 мм (3,5,6) □ 7, 9 - 12, 19		
4	1123 020 1224	1	Цилиндр с поршнем, Ø 40 мм (1-4) Исполнение с приспособлением для облегчения пуска □ 7, 9 - 12, 19, 21		
5	1123 020 1226	1	Цилиндр с поршнем, Ø 40 мм (4) J □ 7, 9 - 12, 19, 21		
6	1123 030 2016	1	Поршень, Ø 42,5 мм (1,2,4) Еуропа □ 8, 10, 11		
7	1123 030 2019	1	Поршень, Ø 40 мм □ 9 - 11		
8	1123 034 3006	2	Компрессионное поршневое кольцо, Ø 42,5 x 1,2 мм (1,2,4) Еуропа		
9	1123 034 3005	2	Компрессионное поршневое кольцо, Ø 40 x 1,2 мм		
10	4119 034 1500	1	Поршневой палец 10 x 6,5 x 28		
11	9463 650 1000	2	Пружинное стопорное кольцо 10		
12	0000 988 5211	1	Патрубок		
13	9512 003 2250	1	Комплект игольчатых роликов 10 x 13 x 12,5		
14	1123 030 0408	1	Коленчатый вал	(25.2005)	
15	9503 003 0340	2	Радиальный шарикоподшипник 6202		
16	9638 003 1581	2	Уплотнительное кольцо вала 15 x 25 x 5	(24.1996)	
16	9639 003 1585	2	Уплотнительное кольцо вала 15 x 25 x 5	(24.1996)	
17	9468 621 1520	1	Пружинное стопорное кольцо 15 x 1		
18	1123 021 2500	1	Поддон картера		
19	9075 478 4195	4	Винт с цилиндрической головкой IS-D5,3 x 41		
20	1123 020 9400	1	Декомпрессионный клапан (1-4) Исполнение с приспособлением для облегчения пуска		
21	1122 025 2200	1	Пробка (заглушка) (1-4) Исполнение с приспособлением для облегчения пуска		
22	1110 400 7005	1	Свеча зажигания Bosch WSR 6 F		
22	0000 400 7000	1	Свеча зажигания NGK BPMR7A		
	0783 830 2000	1	Уплотнительная масса Dirko HT, красная (A)		

(1) MS 230, (2) MS 230 C-B, (3) MS 230 C-B Z, (4) MS 230 C-BE, (5) MS 230 C-BE Z, (6) MS 230-Z



2086T037 SC

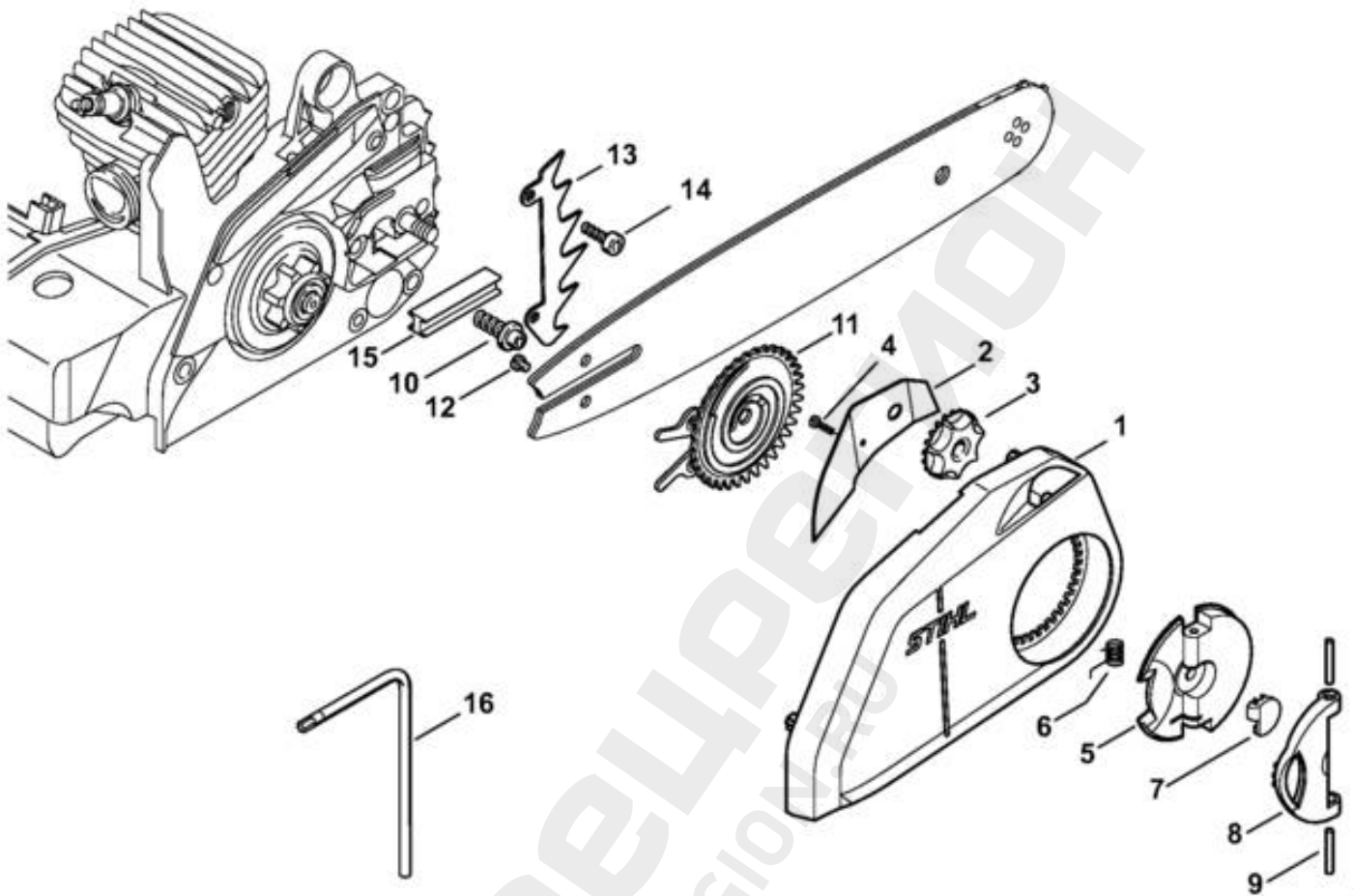
(1) MS 230, (2) MS 230 C-B, (3) MS 230 C-B Z, (4) MS 230 C-BE, (5) MS 230 C-BE Z, (6) MS 230-Z

20.08.2015

MS 230, MS 230 C

Ссылка №	Код артикула	К-во	Наименование	Техническая информация	До
1	1123 020 3033	1	Картер двигателя (1,2,6,7) □ 3 - 5, 8, 21 - 24, 27	(08.2012)	
2	1123 020 3034	1	Картер двигателя (3,4,5) □ 3, 4, 6, 8, 21 - 24, 27	(08.2012)	
3	1128 640 9100	1	Клапан		
4	1123 162 7800	1	Плоская пружина		
5	1123 664 2400	2	Винт с буртиком (1,2,6,7)		
6	1123 664 2400	1	Винт с буртиком (3,4,5)		
7	1123 664 2405	2	Винт с буртиком D9/M8 (B)	(29.2011)	
8	1123 790 9900	1	Кольцевой буфер		
9	1123 790 9900	2	Кольцевой буфер		
10	9075 478 4155	3	Винт с цилиндрической головкой IS-D5 x 24		
11	1123 791 7300	3	Пробка		
12	1120 664 1500	1	Натяжная гайка (1,6)		
13	1123 664 1605	1	Натяжной винт (1,6)		
14	1123 664 2205	1	Защитное покрытие (1,6)		
	1123 007 1000	1	Комплект - Элементы натяжного устройства цепи (B) □ 15 - 20		
	1123 007 1004	1	Комплект - Цилиндрическое зубчатое колесо / Натяжной болт (1,7) □ 15, 16		
15		1	Цилиндрическое зубчатое колесо (D) (1,7)		
16		1	Натяжной винт (D) (1,7)		
17	1123 640 1900	1	Зажимная подвижная деталь (1,7)		
18	1123 664 1400	1	Нажимная деталь (1,7)		
19	1123 664 2200	1	Защитное покрытие (1,7)		
20	9075 478 3015	1	Винт с цилиндрической головкой IS-D4 x 15 (1,7)		
21	0000 350 0537	1	Запорное устройство топливного бака □ 22	(08.2012)	
22	9645 948 2470	1	Круглое уплотнительное кольцо 23 x 3	(08.2012)	
23	0000 350 0533	1	Запорное устройство топливного бака □ 24	(08.2012)	
24	9645 948 7734	1	Круглое уплотнительное кольцо 25 x 3,5	(08.2012)	
25	1123 358 7703	1	Шланг		
26	0000 350 3500	1	Всасывающая головка		
27	0000 967 7247	1	Указательная табличка		

(1) MS 230, (2) MS 230 C-B, (3) MS 230 C-B Z, (4) MS 230 C-BE, (5) MS 230 C-BE Z, (6) MS 230-Z

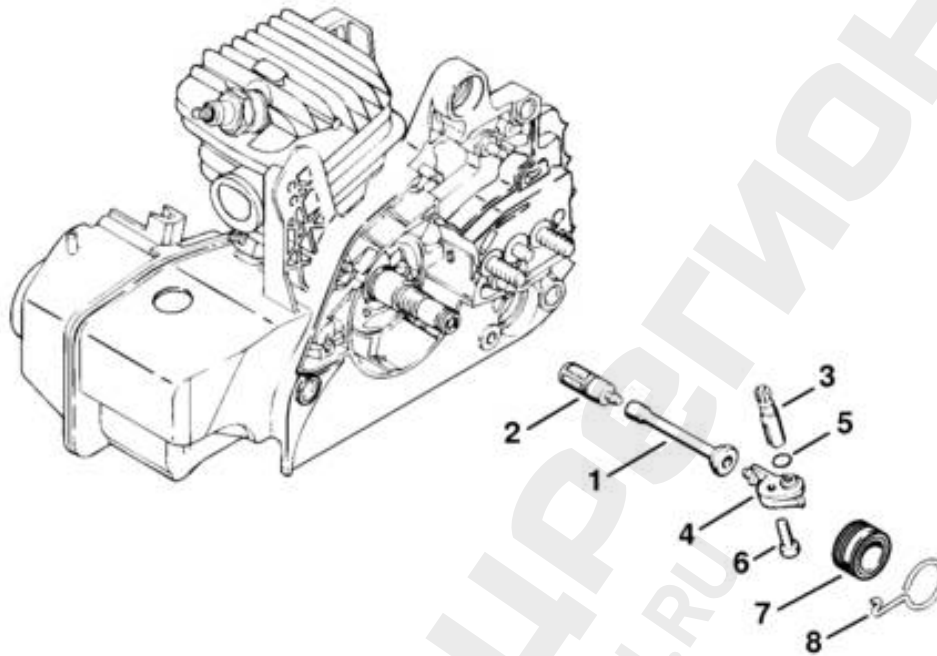


135ET005 SC

(1) MS 230, (2) MS 230 C-B, (3) MS 230 C-B Z, (4) MS 230 C-BE, (5) MS 230 C-BE Z, (6) MS 230-Z

Ссылка №	Код артикула	К-во	Наименование	Техническая информация	До
	1123 007 1008	1	Комплект - Быстродействующее натяжное устройство цепи (B) □ 1 - 16		
1	1123 640 1700	1	Крышка цепной звёздочки (2-5) □ 2 - 4		
2	1123 648 3800	1	Защитный щиток (2-5)		
3	1123 648 2202	1	Колесо натяжного устройства (2-5)		
4	9104 003 8600	1	Винт с цилиндрической головкой P3 x 10 (2-5)		
5	1121 660 1000	1	Барашковая гайка (2-5) □ 6 - 9		
6		1	Витая изгибная пружина (D) (2-5)		
7		1	Колпачок (D) (2-5)		
8		1	Деталь рукоятки (D) (2-5)		
9		2	Цилиндрический штифт 3т6 x 26 (D) (2-5)		
10	1123 664 2402	1	Винт с буртиком (2-5)		
11	1123 660 3001	1	Упругая зажимная шайба (2-5) □ 12		
12	9041 319 0600	1	Винт с цилиндрической головкой M4 x 5 (2-5)		
13	1123 664 0501	1	Зубчатый упор (2-5)		
14	9075 478 4115	2	Винт с цилиндрической головкой IS-D5 x 16 (2-5)		
15	1123 021 2800	1	Прокладка, Цилиндр (2-5)		
16	0812 370 1000	1	Отвёртка T27 x 120 x 70 (2-5)		

(1) MS 230, (2) MS 230 C-B, (3) MS 230 C-B Z, (4) MS 230 C-BE, (5) MS 230 C-BE Z, (6) MS 230-Z



135ETD41 SC

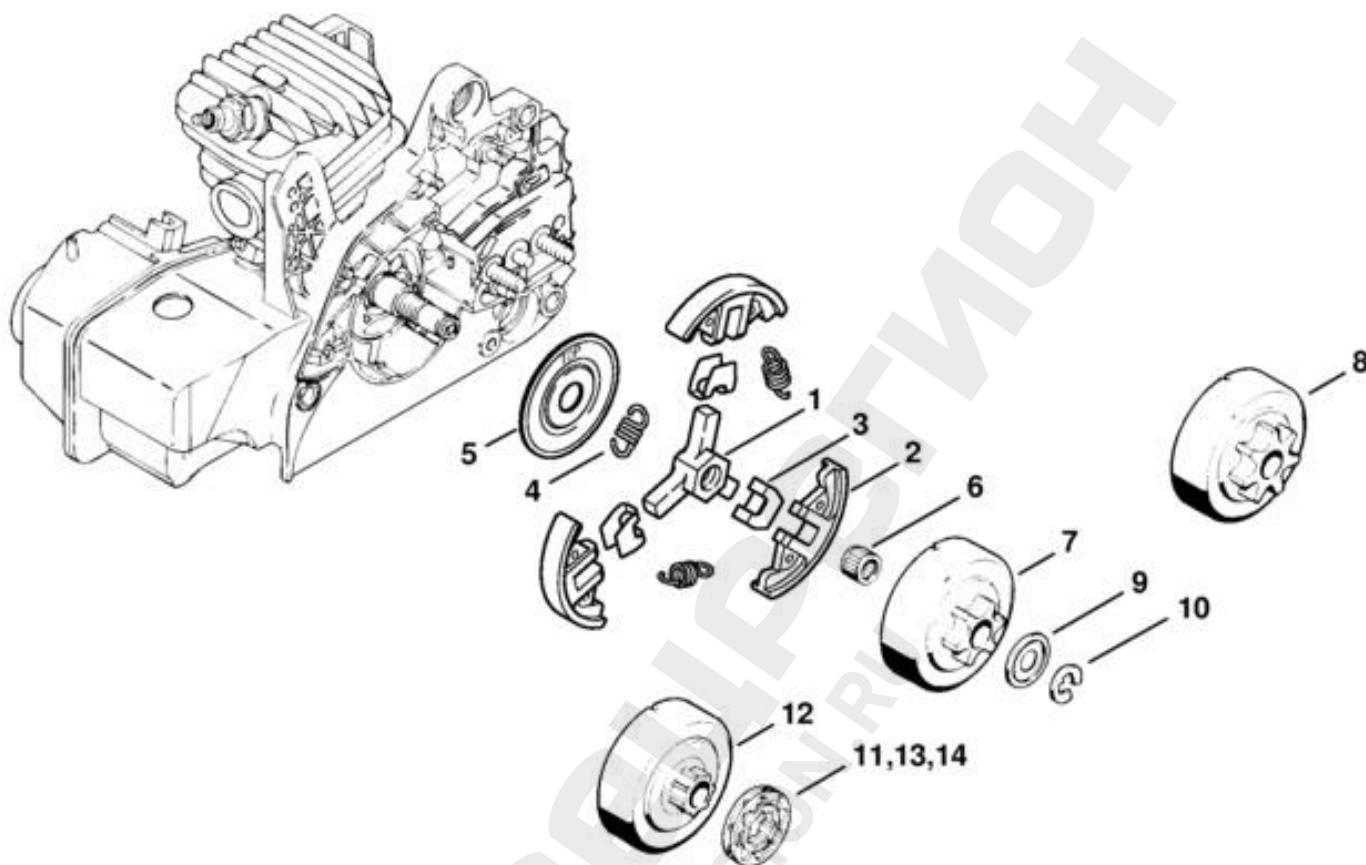
(1) MS 230, (2) MS 230 C-B, (3) MS 230 C-B Z, (4) MS 230 C-BE, (5) MS 230 C-BE Z, (6) MS 230-Z

Ссылка №	Код артикула	К-во	Наименование	Техническая информация	До
1	1123 647 9400	1	Шланг		
2	1123 640 3800	1	Всасывающая головка		
3	1123 640 3200	1	Масляный насос 0,55		
4	1123 640 2901	1	Соединительная деталь □ 5		
5	9646 945 0355	1	Круглое уплотнительное кольцо 6,1x1,6		
6	9074 478 4130	1	Винт с цилиндрической головкой IS-P5 x 16		
7	1123 640 7102	1	Червяк □ 8		
8	1123 647 2400	1	Пружина		

СПЕЦРЕГИОН
SPECREGION.RU



(1) MS 230, (2) MS 230 C-B, (3) MS 230 C-B Z, (4) MS 230 C-BE, (5) MS 230 C-BE Z, (6) MS 230-Z



208ET003 SC

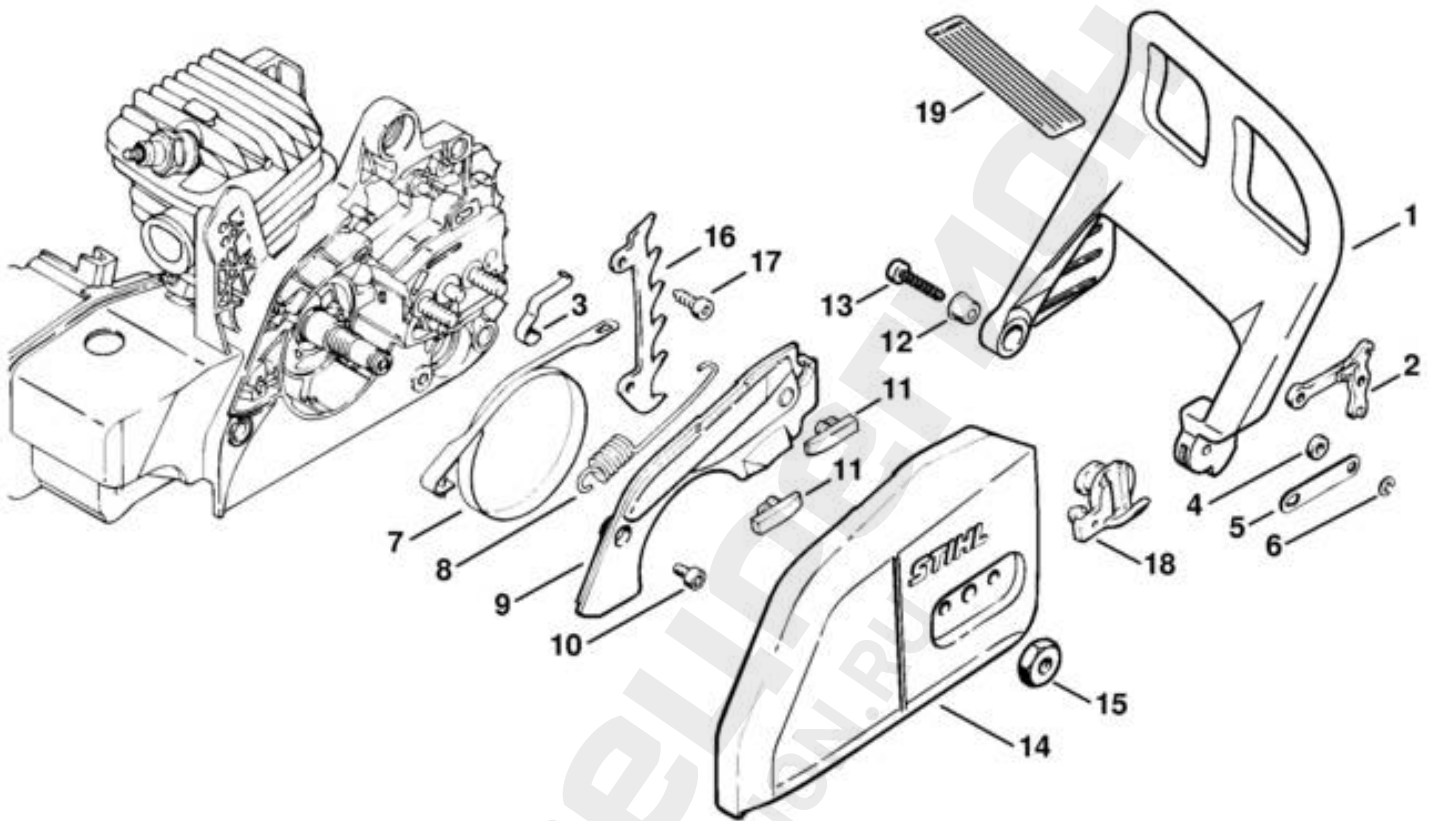
(1) MS 230, (2) MS 230 C-B, (3) MS 230 C-B Z, (4) MS 230 C-BE, (5) MS 230 C-BE Z, (6) MS 230-Z

20.08.2015

MS 230, MS 230 C

Ссылка №	Код артикула	К-во	Наименование	Техническая информация	До
	1123 160 2050	1	Муфта □ 1 - 5		
1	1121 162 3201	1	Поводок		
2	1129 162 0800	3	Центробежный грузик		
3	1127 162 3000	3	Держатель		
4	0000 997 5515	3	Пружина растяжения		
5	1121 162 1001	1	Защитный диск		
6	9512 933 2260	1	Комплект игольчатых роликов 10 x 13 x 10		
7	1123 640 2073	1	Цепная звёздочка 3/8" Риссо 6 зубьев		
8	1123 640 2072	1	Цепная звёздочка 3/8" Риссо 7 зубьев (B)		
	1123 640 2077	1	Цепная звёздочка 1/4" 8 зубьев (A,B)		
	1123 640 2074	1	Цепная звёздочка 0.325" 7 зубьев (A,B)		
	1123 640 2076	1	Цепная звёздочка 0.325" 8 зубьев (A,B)		
9	0000 958 1022	1	Шайба, Ø 27 мм		
10	9460 624 0801	1	Стопорная шайба 8 x 1,3		
	1123 007 1030	1	Комплект - Кольцевая цепная звёздочка 3/8" Риссо 7 зубьев (B) □ 9 - 12		
11	0000 642 1240	1	Кольцевая цепная звёздочка 3/8" Риссо 7 зубьев (B)		
12		1	Соединительный барабан (D)		
	1123 007 1031	1	Комплект - Кольцевая цепная звёздочка 0.325" 8 зубьев (B) □ 9, 10, 12, 13		
13	0000 642 1234	1	Кольцевая цепная звёздочка 0.325" 8 зубьев (B)		
	1123 007 1032	1	Комплект - Кольцевая цепная звёздочка 0.325" 7 зубьев (B) □ 9, 10, 12, 14		
14	0000 642 1236	1	Кольцевая цепная звёздочка 0.325" 7 зубьев (B)		

(1) MS 230, (2) MS 230 C-B, (3) MS 230 C-B Z, (4) MS 230 C-BE, (5) MS 230 C-BE Z, (6) MS 230-Z



2084T033 SC

(1) MS 230, (2) MS 230 C-B, (3) MS 230 C-B Z, (4) MS 230 C-BE, (5) MS 230 C-BE Z, (6) MS 230-Z

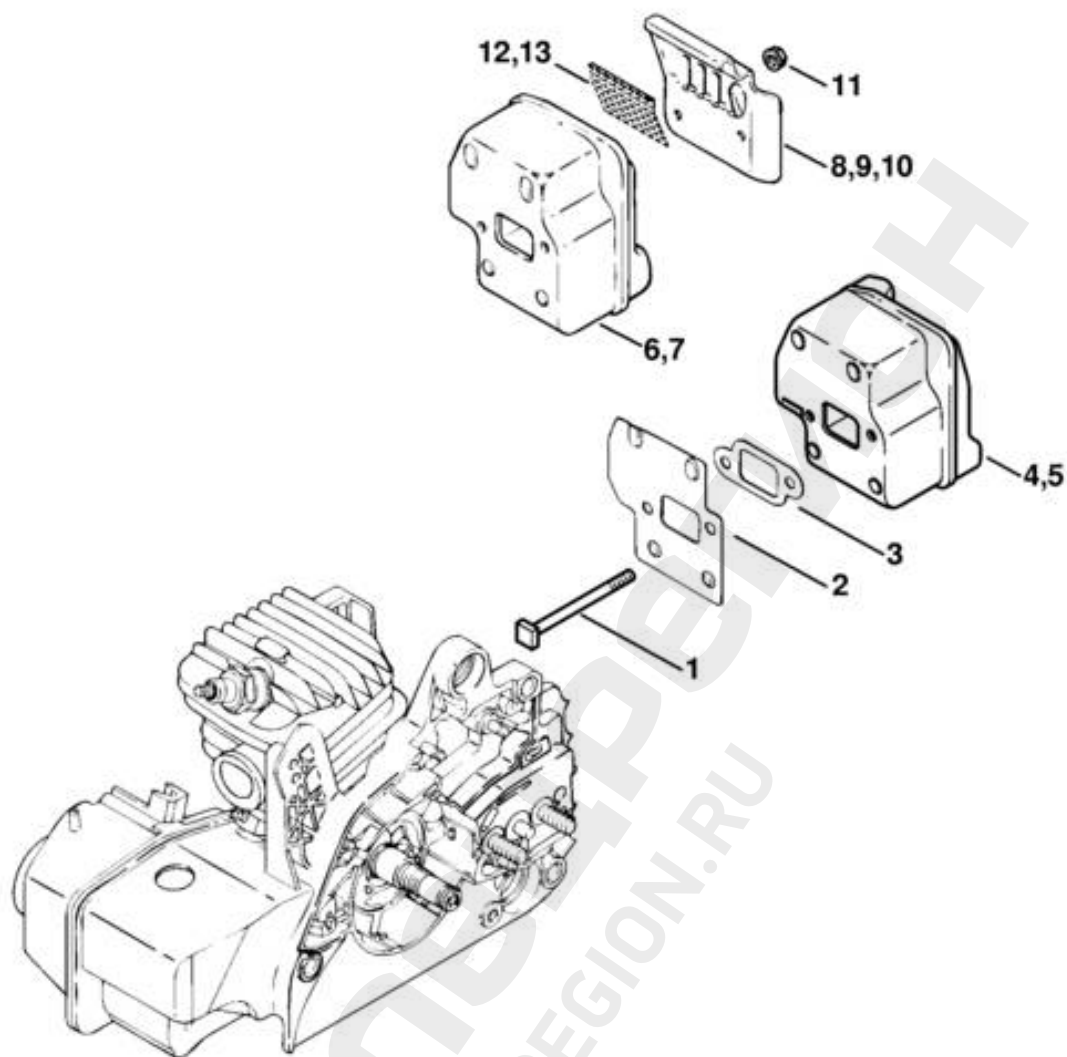
20.08.2015

MS 230, MS 230 C

Авторские права ANDREAS STIHL AG & Co. KG, 2015 (11)

Ссылка №	Код артикула	К-во	Наименование	Техническая информация	До
	1123 790 9150	1	Приспособление для защиты рук □ 1, 12		
1	1123 792 9100	1	Приспособление для защиты рук		
2	1121 160 5000	1	Рычаг		
3	1123 162 7800	1	Плоская пружина		
4	0000 958 0521	1	Шайба		
5	1123 162 5800	1	Накладка		
6	9460 624 0400	1	Стопорная шайба 4		
7	1123 160 5400	1	Тормозная лента		
8	1123 162 7902	1	Пружина растяжения		
9	1123 021 1100	1	Крышка		
10	9075 478 3015	2	Винт с цилиндрической головкой IS-D4 x 15		
11	1123 648 6600	2	Скользкая планка		
12	1127 791 7200	1	Гильза		
13	9075 478 4155	1	Винт с цилиндрической головкой IS-D5 x 24		
14	1123 640 1704	1	Крышка цепной звёздочки (1,6)		
15	0000 955 0801	2	Шестигранная гайка M8		
16	1123 664 0500	1	Зубчатый упор (6)		
17	9075 478 4115	2	Винт с цилиндрической головкой IS-D5 x 16 (6)		
18	1123 656 7700	1	Цепной улавливатель (B)		
19	0000 967 3908	1	Указательная табличка USA		

(1) MS 230, (2) MS 230 C-B, (3) MS 230 C-B Z, (4) MS 230 C-BE, (5) MS 230 C-BE Z, (6) MS 230-Z



531E7008 SC

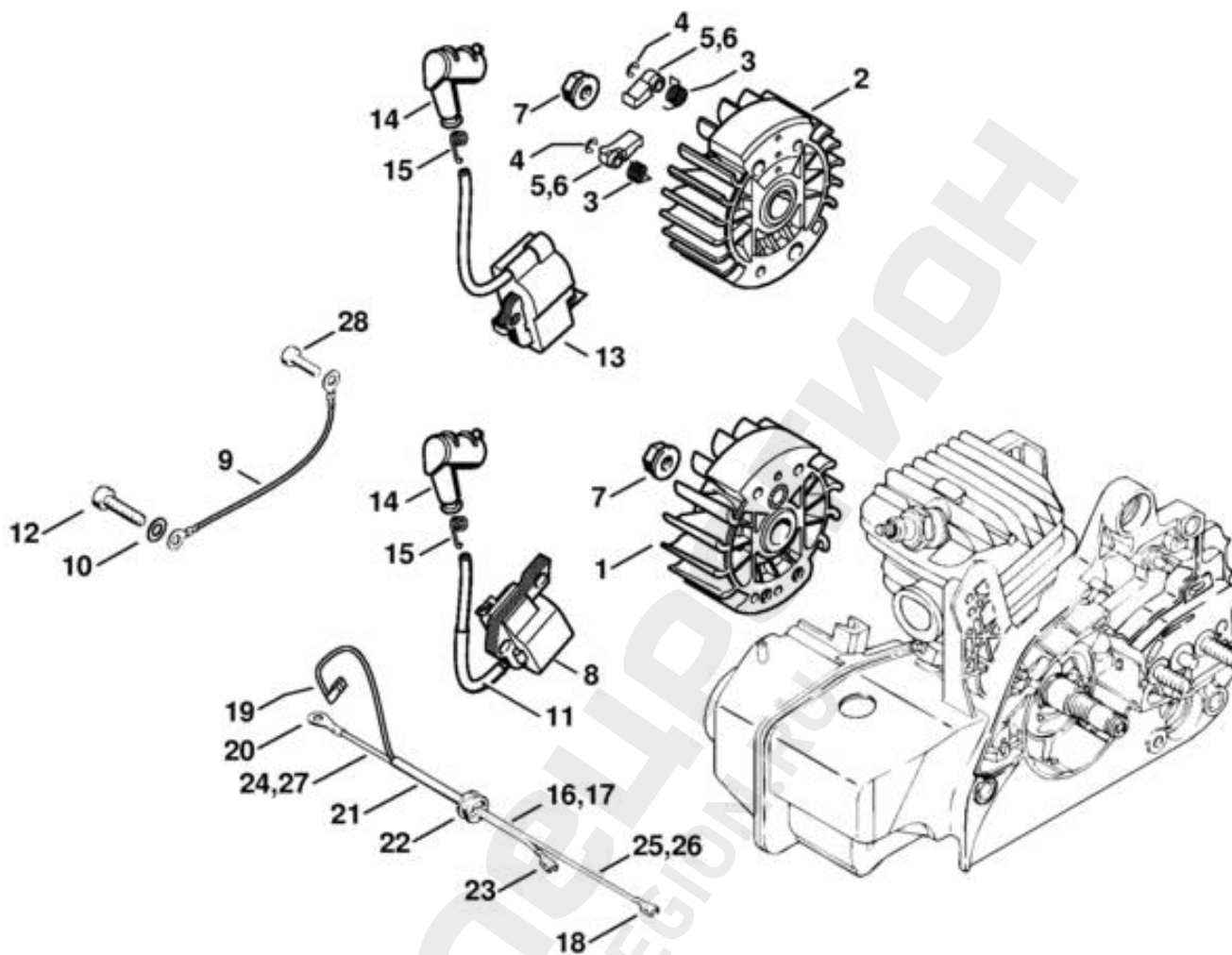
(1) MS 230, (2) MS 230 C-B, (3) MS 230 C-B Z, (4) MS 230 C-BE, (5) MS 230 C-BE Z, (6) MS 230-Z

20.08.2015

MS 230, MS 230 C

Ссылка №	Код артикула	К-во	Наименование	Техническая информация	До
1	1123 148 1201	2	Винт М5 x 65		
2	1123 141 3200	1	Охлаждающий лист		
3	1123 149 0500	1	Уплотнение		
4	1123 140 0610	1	Шумоглушитель (1,2,4) Еуропа		
5 *	1123 140 0608	1	Шумоглушитель (1,2,4)	(19.2007)	
6	1123 140 0606	1	Шумоглушитель (6) USA, CDN □ 10, 13		
7	1123 140 0609	1	Шумоглушитель (3,5) AUS □ 8, 12		
8	1123 145 0603	1	Листовая накладка (3,5) AUS		
9 *	1123 145 0600	1	Листовая накладка (3,5) AUS	(05.2005)	
10	1123 145 0602	1	Листовая накладка (6) USA, CDN		
11	9216 263 0700	2	Шестигранная гайка М5		
12	1123 141 9000	1	Решётка (3,5) AUS		
13	1123 141 9002	1	Решётка (6) USA, CDN		

(1) MS 230, (2) MS 230 C-B, (3) MS 230 C-B Z, (4) MS 230 C-BE, (5) MS 230 C-BE Z, (6) MS 230-Z

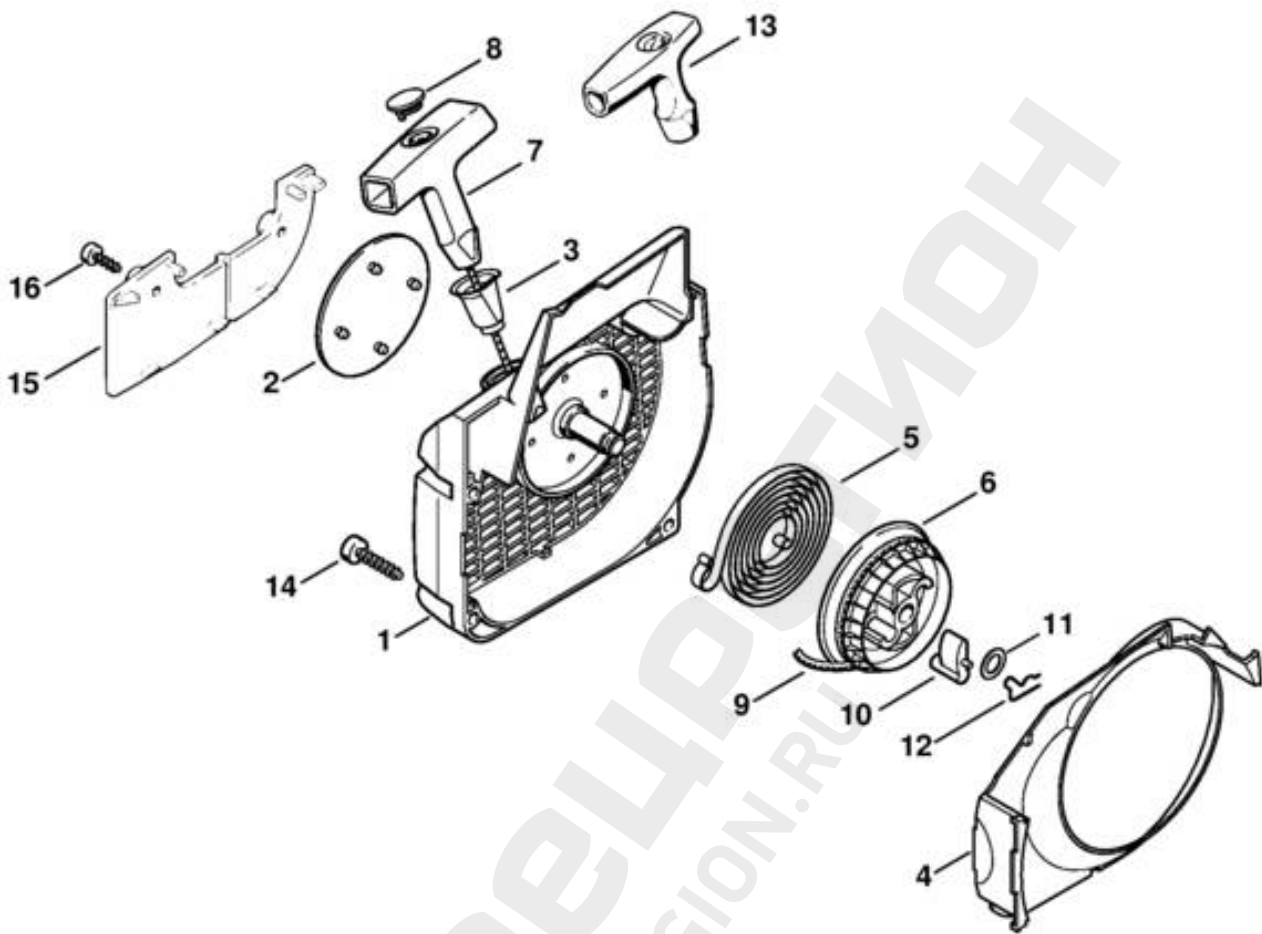


2061ET032 SC

(1) MS 230, (2) MS 230 C-B, (3) MS 230 C-B Z, (4) MS 230 C-BE, (5) MS 230 C-BE Z, (6) MS 230-Z

Ссылка №	Код артикула	К-во	Наименование	Техническая информация	До
1	1123 400 1203	1	Маховик (1,2,3,6)	(25.2005)	
2	1123 400 1207	1	Маховик (4,5) □ 3 - 5	(25.2005)	
3	0000 998 1100	2	Витая изгибная пружина (4,5)		
4	9460 624 0320	2	Стопорная шайба 3,2 (4,5)		
5	1123 195 7202	2	Защёлка (4,5)		
6 *	1123 195 7201	2	Защёлка (4,5)	(05.2005)	
7	0000 955 0802	1	Гайка с буртиком M8 x 1		
8	0000 400 1306	1	Модуль зажигания (1,2,3,6) □ 9, 10		
9	1123 440 2200	1	Провод для соединения с корпусом (1,2,3,6)		
10	9291 021 0121	2	Шайба 5,3 (1,2,3,6)		
11	1123 442 0401	1	Изоляционный шланг		
12	9075 478 4155	2	Винт с цилиндрической головкой IS-D5 x 24		
13	1123 400 1301	1	Модуль зажигания (4,5)		
14	1128 405 1000	1	Штекер провода системы зажигания		
15	0000 998 0604	1	Витая изгибная пружина		
16	1123 440 3001	1	Кабельный жгут (1,2,3,6) □ 18 - 25		
17	1123 440 3002	1	Кабельный жгут (4,5) □ 18 - 23, 26, 27		
18	0751 030 8957	1	Штекерное гнездо 4,8 -1/0,8 (C)		
19		1	Угловая сменная втулка (D)		
20	0751 030 8950	1	Кабельный наконечник А 4-1 (C)		
21	1123 442 0400	1	Усадочный шланг		
22	0000 989 0814	1	Защитная насадка от дождя		
23	0751 030 8955	1	Штекерное гнездо 4,8 -1/0,4 (C)		
24		1	Провод 160 мм (D) (1,2,3,6)		
25		1	Провод 250 мм (D) (1,2,3,6)		
26		1	Провод 300 мм (D) (4,5)		
27		1	Провод 170 мм (D) (4,5)		
	0751 010 1110	1	Провод 10 м (A,B)		
28	9075 478 3015	1	Винт с цилиндрической головкой IS-D4 x 15		

(1) MS 230, (2) MS 230 C-B, (3) MS 230 C-B Z, (4) MS 230 C-BE, (5) MS 230 C-BE Z, (6) MS 230-Z

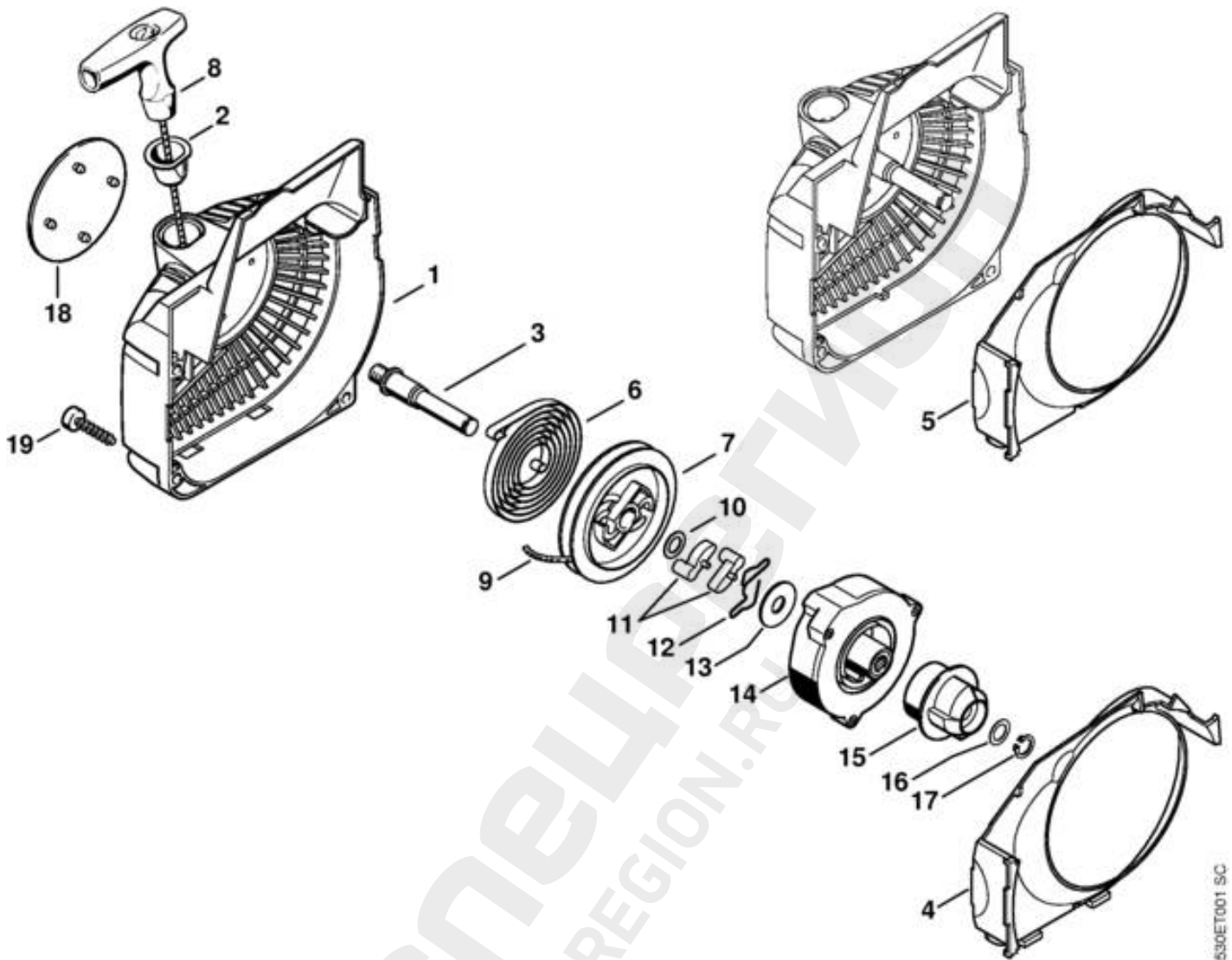


208ET025 SC

(1) MS 230, (2) MS 230 C-B, (3) MS 230 C-B Z, (4) MS 230 C-BE, (5) MS 230 C-BE Z, (6) MS 230-Z

Ссылка №	Код артикула	К-во	Наименование	Техническая информация	До
	1123 080 2115	1	Корпус вентилятора с пусковым устройством (1,2,3,6) □ 1 - 12	(08.2012)	
1	1123 080 1813	1	Корпус вентилятора (1,2,3,6) □ 2, 3	(08.2012)	
2	1123 967 1512	1	Фирменная табличка MS 230 (1,2,3,6)		
2	1123 967 1513	1	Фирменная табличка MS 230 C (1,2,3,6)		
2	0000 967 1500	1	Фирменный знак STIHL (1,2,3,6)		
3	1110 084 9102	1	Втулка (1,2,3,6)		
4	1123 084 7800	1	Сегмент (1,2,3,6)		
5	1129 190 0601	1	Возвратная пружина (1,2,3,6)		
6	1123 195 0400	1	Тросиковый шкив (1,2,3,6)		
7	0000 190 3402	1	Рукоятка ElastoStart, Ø 3 мм (1,2,3,6) □ 8, 9		
8	0000 195 7001	1	Колпачок (1,2,3,6)		
9	0000 195 8200	1	Пусковой тросик, Ø 3 x 800 мм (1,2,3,6)		
	0000 930 2208	1	Пусковой тросик, Ø 3 мм x 30,5 м (А,В) (1,2,3,6)		
10	1125 195 7200	1	Защёлка (1,2,3,6)		
11	0000 958 0923	1	Шайба (1,2,3,6)		
12	1118 195 3500	1	Пружина (1,2,3,6)		
13	1121 195 3400	1	Рукоятка (1,2,3,6)		
14	9075 478 4155	4	Винт с цилиндрической головкой IS-D5 x 24 (1,2,3,6)		
	1123 007 1009	1	Комплект навесного оборудования - Устройство подогрева всасываемого воздуха (В) □ 15, 16		
15	1123 084 8201	1	Защитная пластина (В) □ 16		
16	9099 021 2770	2	Винт для листового металла 3,9 x 13 (В)		

(1) MS 230, (2) MS 230 C-B, (3) MS 230 C-B Z, (4) MS 230 C-BE, (5) MS 230 C-BE Z, (6) MS 230-Z

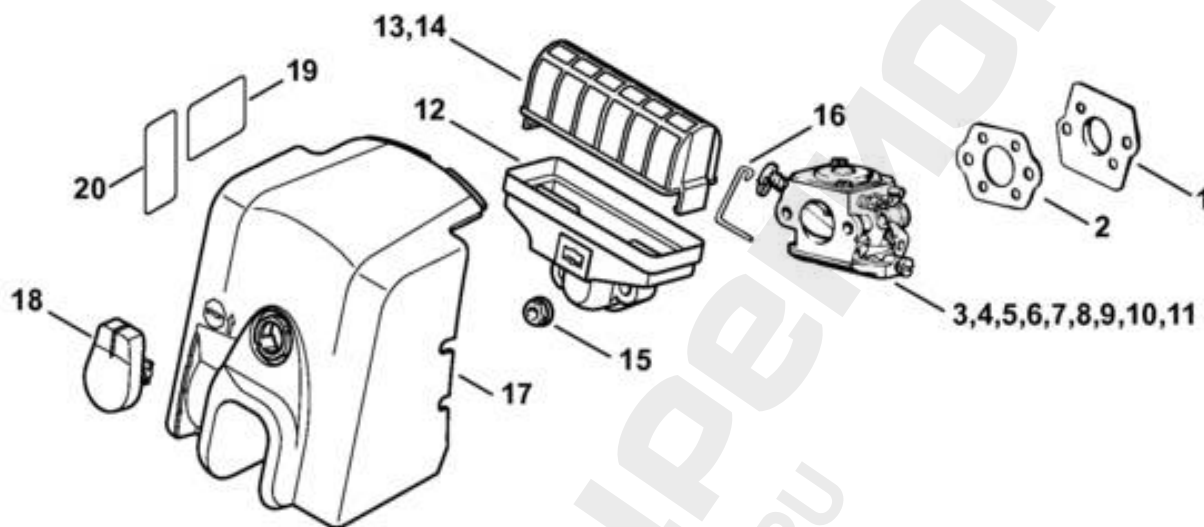


530ET001 SC

(1) MS 230, (2) MS 230 C-B, (3) MS 230 C-B Z, (4) MS 230 C-BE, (5) MS 230 C-BE Z, (6) MS 230-Z

Ссылка №	Код артикула	К-во	Наименование	Техническая информация	До
	1123 080 2116	1	Корпус вентилятора с пусковым устройством (4,5) □ 1 - 4, 6 - 17	(08.2012)	
1	1123 080 1815	1	Корпус вентилятора (4,5) □ 2 - 4	(08.2012)	
2	1110 084 9102	1	Втулка (4,5)		
3	1123 084 6501	1	Ось (4,5)		
4	1123 084 7802	1	Сегмент (4,5)		
5 *	1123 084 7800	1	Сегмент (4,5)	(32.2004)	
6	1123 190 0600	1	Возвратная пружина (4,5)		
7	1123 195 0401	1	Тросиковый шкив (4,5)		
8	1121 195 3400	1	Рукоятка (4,5)		
9	4137 195 8200	1	Пусковой тросик, Ø 2,7 x 910 мм (4,5)		
	0000 930 2281	1	Пусковой тросик, Ø 2,7 мм x 30,8 м (А,В) (4,5)		
10	0000 958 0923	1	Шайба (4,5)		
11	1123 195 7200	2	Защёлка (4,5)		
12	1128 195 3500	1	Пружина (4,5)		
13	1123 195 9001	1	Шайба (4,5)		
14	1123 190 0700	1	Корпус пружины (4,5)		
15	1123 195 2000	1	Поводок (4,5)		
16	0000 958 0806	1	Шайба (4,5)		
17	9455 621 0570	1	Пружинное стопорное кольцо 8 x 0,8 (4,5)		
18	1123 967 1513	1	Фирменная табличка MS 230 C (4,5)		
19	9075 478 4155	4	Винт с цилиндрической головкой IS-D5 x 24 (4,5)		

(1) MS 230, (2) MS 230 C-B, (3) MS 230 C-B Z, (4) MS 230 C-BE, (5) MS 230 C-BE Z, (6) MS 230-Z

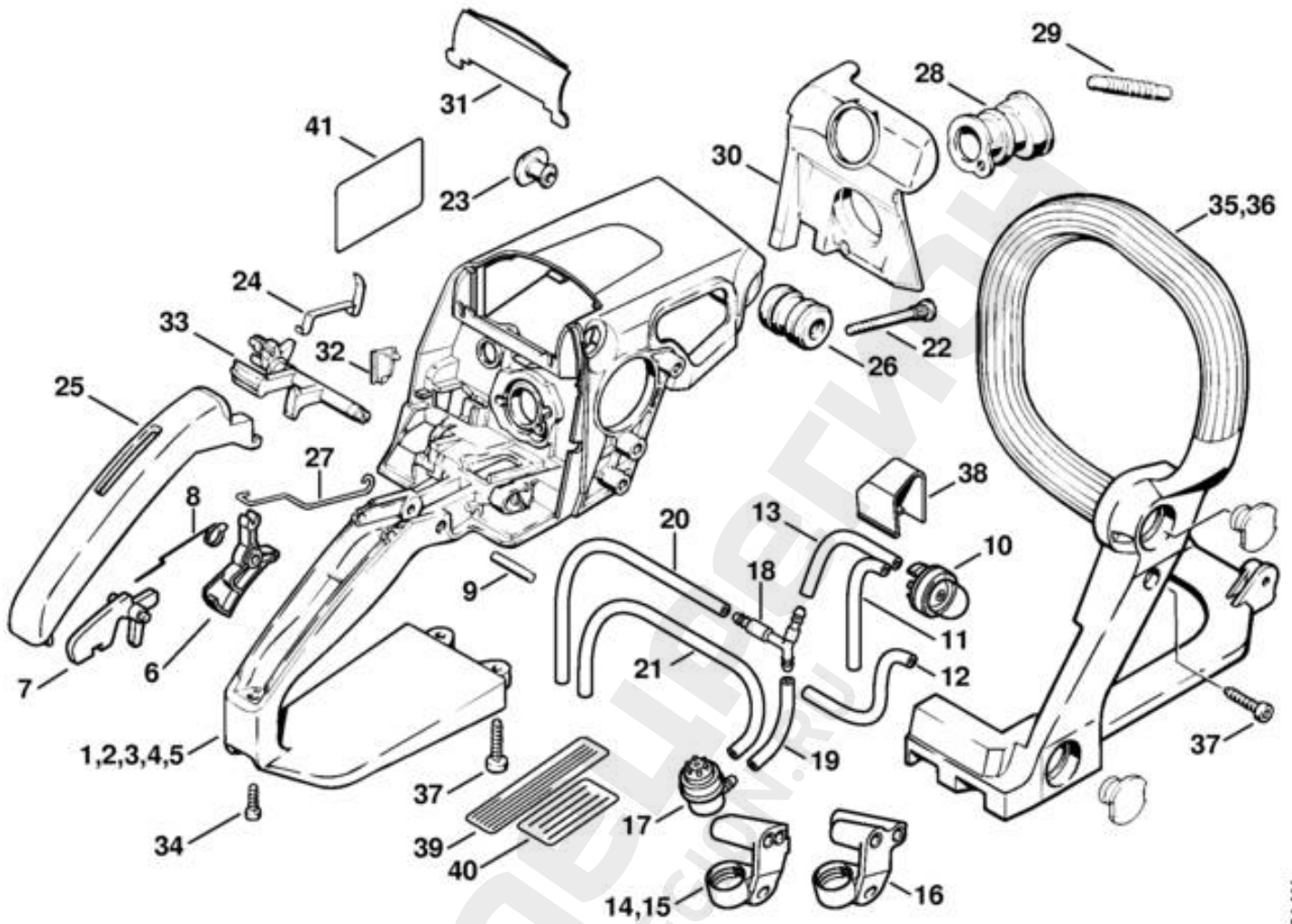


5306T016 SC

(1) MS 230, (2) MS 230 C-B, (3) MS 230 C-B Z, (4) MS 230 C-BE, (5) MS 230 C-BE Z, (6) MS 230-Z

Ссылка №	Код артикула	К-во	Наименование	Техническая информация	До
1	1123 141 2000	1	Подкладка		
2	1123 129 0900	1	Уплотнение		
3	1123 120 0617	1	Карбюратор C1Q-S91C (4)		
4	1123 120 0620	1	Карбюратор C1Q-S92C (5) USA, AUS, CDN		
5	1123 120 0607	1	Карбюратор C1Q-S85E (1,2)		
6	1123 120 0606	1	Карбюратор C1Q-S84E (1-3) Исполнение с приспособлением для облегчения пуска		
7	1123 120 0628	1	Карбюратор WT-1007A (1) BR		
7 *	1123 120 0605	1	Карбюратор WT-215 (6) CDN		
8 *	1123 120 0605	1	Карбюратор WT-215 (1,2)	(17.2003)	
9 *	1123 120 0615	1	Карбюратор WT-286B (1-3) Исполнение с приспособлением для облегчения пуска	(17.2003)	
10	1123 120 0603	1	Карбюратор C1Q-S76D (6) USA, CDN		
11	1123 120 0626	1	Карбюратор C1Q-S107C (4) J		
	1123 120 1650	1	Воздушный фильтр (1,2,4) □ 12, 13, 15		
	1123 120 1651	1	Воздушный фильтр, флокированный (3,5,6) USA, CND, AUS, BR □ 12, 14, 15		
12		1	Корпус фильтра (D)		
13	1123 120 1612	1	Воздушный фильтр (1,2,4)		
14	1123 120 1613	1	Воздушный фильтр, флокированный (3,5,6) CND, AUS, NZ, BR		
15	9216 261 0700	2	Шестигранная гайка M5		
16	1123 185 2000	1	Рычажно-тяговая система пускового устройства		
17	1123 140 1902	1	Крышка коробки карбюратора □ 18		
18	1123 141 2301	1	Запорное устройство		
19 *	0000 967 4058	1	Указательная табличка Запорное устройство топливного бака	(08.2012)	
20 *	0000 967 3605	1	Указательная табличка Запорное устройство топливного бака USA	(08.2012)	

(1) MS 230, (2) MS 230 C-B, (3) MS 230 C-B Z, (4) MS 230 C-BE, (5) MS 230 C-BE Z, (6) MS 230-Z



2081E034 AM

(1) MS 230, (2) MS 230 C-B, (3) MS 230 C-B Z, (4) MS 230 C-BE, (5) MS 230 C-BE Z, (6) MS 230-Z

20.08.2015

MS 230, MS 230 C

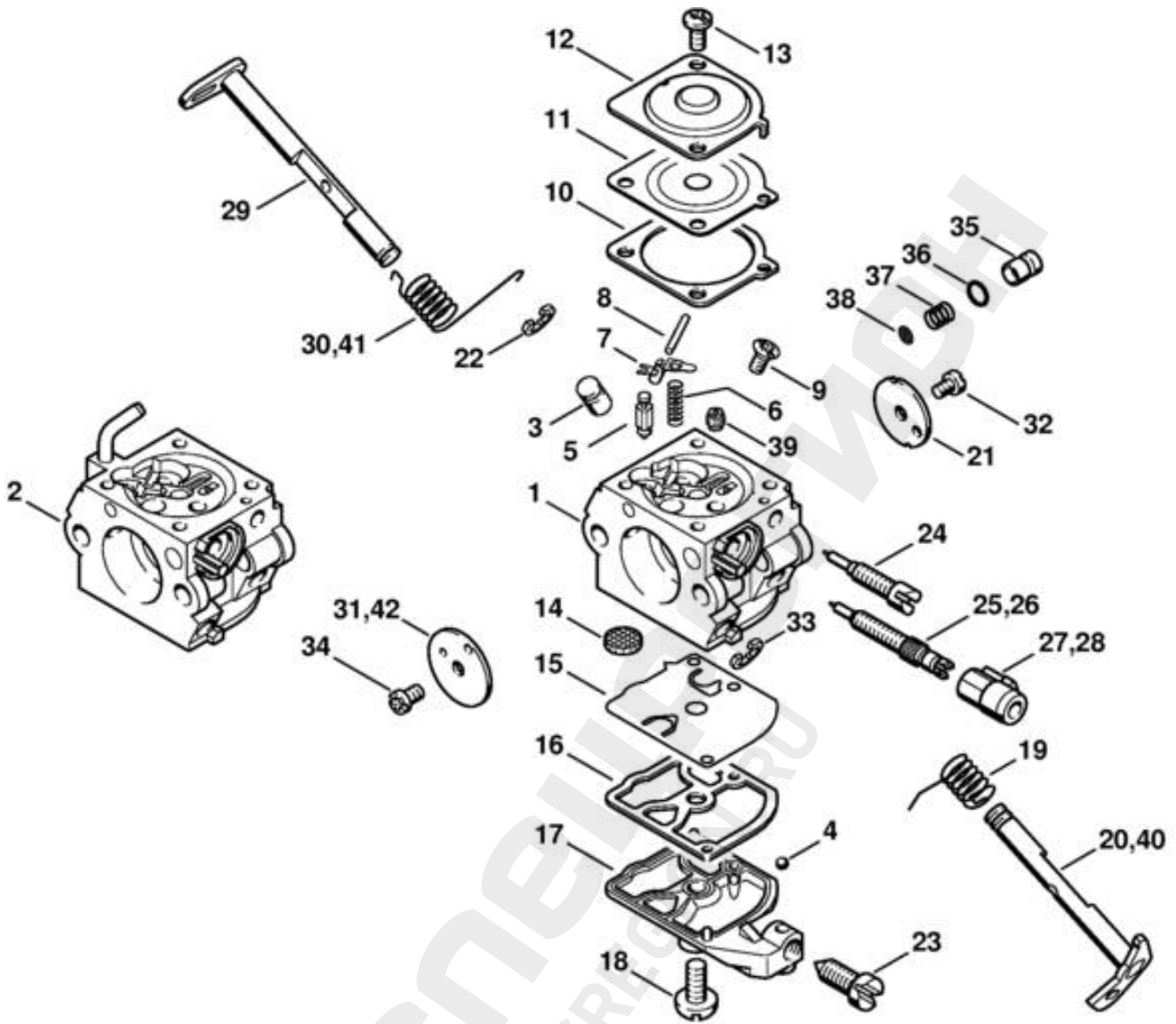
Ссылка №	Код артикула	К-во	Наименование	Техническая информация	До
1	1123 790 1022	1	Корпус рукоятки (1,2,6) □ 22		
2	1123 790 1004	1	Корпус рукоятки (1-5) Исполнение с приспособлением для облегчения пуска □ 22		
3	1123 790 1017	1	Корпус рукоятки (6) CDN □ 22		
4	* 1123 790 1017	1	Корпус рукоятки (1,2) □ 22	(17.2003)	
5	* 1123 790 1015	1	Корпус рукоятки (2,3) Исполнение с приспособлением для облегчения пуска □ 22	(17.2003)	
6	1128 182 1005	1	Рычаг управления дроссельной заслонкой		
7	1117 182 0805	1	Стопорный рычаг		
8	1117 182 4500	1	Витая изгибная пружина		
9	9371 470 2640	1	Цилиндрический штифт 5 x 24		
10	4130 350 6200	1	Топливный насос Исполнение с приспособлением для облегчения пуска		
11	*	1	Шланг 2,2x5,4x68 мм, R1 (D) (1,2) Исполнение с приспособлением для облегчения пуска	(17.2003)	
12		1	Шланг 2,2x5,4x100 мм, R1 (D) Исполнение с приспособлением для облегчения пуска		
13		1	Шланг 2,2x5,4x38 мм, R1 (D) Исполнение с приспособлением для облегчения пуска		
	0000 930 2802	1	Шланг 2,2x5,4 мм x 1 м, R1 (A,B)		
14	1123 123 7503	1	Наконечник BR		
15	* 1123 123 7503	1	Наконечник	(17.2003)	
16	1123 123 7504	1	Наконечник		
17	0000 350 5802	1	Вентиляционная система топливного бака		
18	1123 353 2700	1	Соединительная деталь		
19		1	Шланг 3,1x5,7x48 мм, R3 (D) Исполнение с приспособлением для облегчения пуска		
20		1	Шланг 3,1x5,7x106 мм, R3 (D) Исполнение с приспособлением для облегчения пуска		
21		1	Шланг 3,1x5,7x166 мм, R3 (D) (1,2,6)		
	0000 930 2803	1	Шланг 3,1x5,7 мм x 1 м, R3 (A,B)		
22	1125 122 6600	2	Винт с буртиком		
23	1123 791 7310	1	Пробка		
24	1123 442 1602	1	Контактная пружина		
25	1123 791 0600	1	Полукожух рукоятки		
26	1123 791 2805	1	Кольцевой буфер		
27	1123 182 1505	1	Рычажно-тяговый механизм дроссельной заслонки		
28	1123 141 2200	1	Колено		
29	1123 141 8600	1	Импульсный шланг		
30	1123 141 5600	1	Воздухонаправляющая пластина		
31	1123 141 4001	1	Золотник		
32	1123 791 7500	1	Защитное прикрытие		
33	1123 182 0901	1	Вал управления переключением		
34	9075 478 3015	1	Винт с цилиндрической головкой IS-D4 x 15		
35	1123 791 1700	1	Трубчатая рукоятка (1,2,3,6)		
36	1123 791 1701	1	Трубчатая рукоятка (4,5)		
37	9075 478 4155	3	Винт с цилиндрической головкой IS-D5 x 24		
38	1123 353 7000	1	Защитное прикрытие Исполнение с приспособлением для облегчения пуска		

(1) MS 230, (2) MS 230 C-B, (3) MS 230 C-B Z, (4) MS 230 C-BE, (5) MS 230 C-BE Z, (6) MS 230-Z

Ссылка №	Код артикула	К-во	Наименование	Техническая информация	До
39	0000 967 3579	1	Указательная табличка USA		
40		1	Указательная табличка (C) BR		
41	0000 967 7288	1	Указательная табличка Запорное устройство топливного бака (3,5,6) USA		



(1) MS 230, (2) MS 230 C-B, (3) MS 230 C-B Z, (4) MS 230 C-BE, (5) MS 230 C-BE Z, (6) MS 230-Z



530ET003 SC

(1) MS 230, (2) MS 230 C-B, (3) MS 230 C-B Z, (4) MS 230 C-BE, (5) MS 230 C-BE Z, (6) MS 230-Z

MS 230, MS 230 C

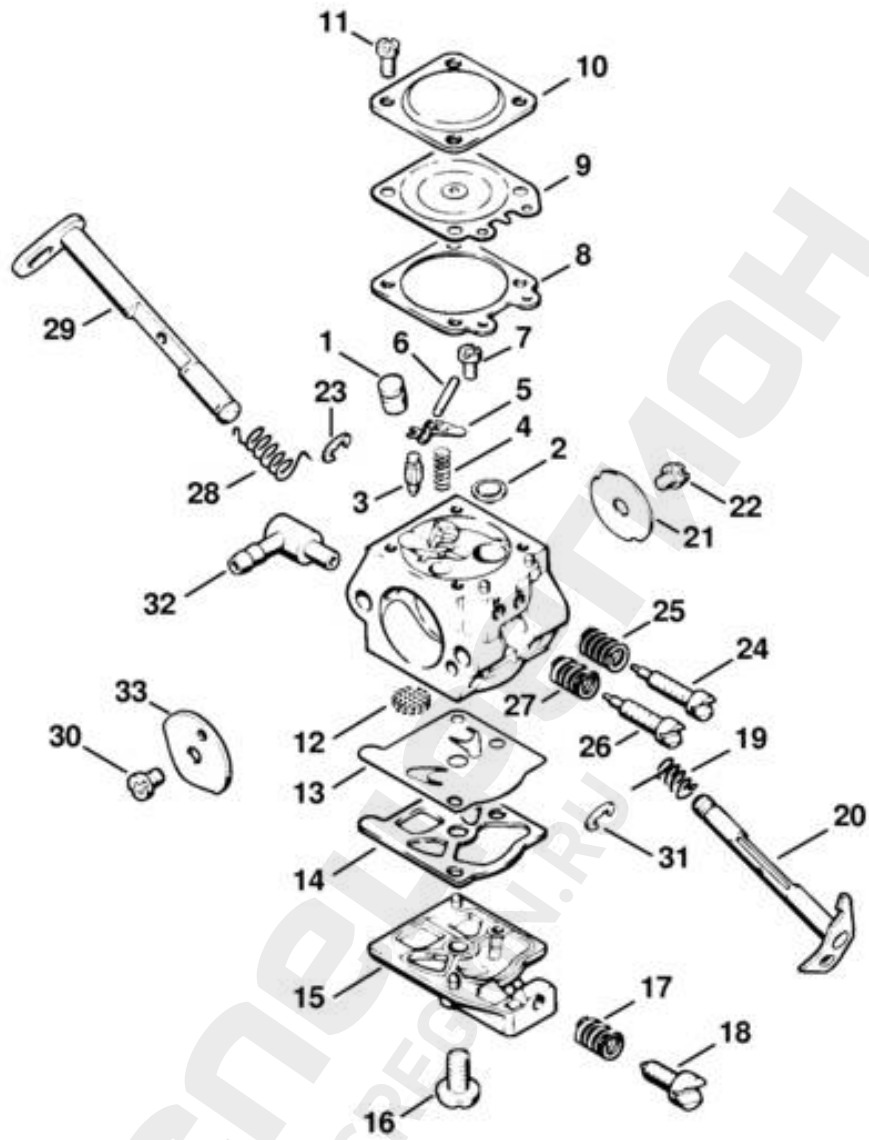
Ссылка №	Код артикула	К-во	Наименование	Техническая информация	До
1	1123 120 0607	1	Карбюратор C1Q-S85E (1,2) □ 3 - 25, 27, 29 - 39		
2	1123 120 0606	1	Карбюратор C1Q-S84E (1,2,3) Исполнение с приспособлением для облегчения пуска □ 3 - 19, 21 - 25, 27, 29,32 - 42		
3	1123 121 5401	1	Клапанное сопло (1,2,3)		
4	1125 122 4200	1	Зажимная деталь (1,2,3)		
5	4116 121 5100	1	Впускная игла (1,2,3)		
6	1129 122 3001	1	Пружина (1,2,3)		
7	1125 121 5000	1	Впускной регулировочный рычаг (1,2,3)		
8	1120 121 9200	1	Ось (1,2,3)		
9	1120 122 6600	1	Винт с буртиком (1,2,3)		
10	1123 129 0901	1	Уплотнение (1,2,3)		
11	1123 121 4700	1	Регулировочная мембрана (1,2,3)		
12	1123 121 0801	1	Запорная крышка (1,2,3)		
13	4132 122 6600	2	Винт с буртиком (1,2,3)		
14	1123 121 7800	1	Сетка фильтра (1,2,3)		
15	1129 121 4800	1	Диафрагма насоса (1,2,3)		
16	1123 129 0905	1	Уплотнение (1,2,3)		
17	1123 121 0800	1	Запорная крышка (1,2,3)		
18	1120 122 7800	1	Винт с полупотайной головкой (1,2,3)		
19	1123 122 3000	1	Пружина (1,2,3)		
20	1123 120 7103	1	Дроссельный вал с рычагом (1,2)		
21	1123 121 3303	1	Дроссельная заслонка (1,2,3)		
22	1125 122 9001	1	Стопорная шайба (1,2,3)		
23	1123 122 6200	1	Упорный винт настройки холостого хода (1,2,3)		
24	1129 122 6802	1	Регулировочный винт частоты вращения при холостом ходе (1,2,3)		
25	1123 122 6702	1	Главный регулировочный винт (1,2,3)		
26	* 1123 122 6701	1	Главный регулировочный винт (1,2,3)	(43.2004)	
27	1123 121 2700	1	Колпачок (1,2,3)		
28	* 1129 121 2701	1	Колпачок (1,2,3)	(43.2004)	
29	1123 120 7200	1	Пусковой вал с рычагом (1,2,3)		
30	1123 122 3203	1	Витая изгибная пружина (1,2,3)		
31	1132 121 2901	1	Воздушная заслонка (1,2,3)		
32	1120 122 7400	1	Винт с полукруглой головкой (1,2,3)		
33	1125 122 9002	1	Пружинное стопорное кольцо (1,2,3)		
34	1125 122 7403	1	Винт с полукруглой головкой (1,2,3)		
	1123 120 9700	1	Комплект - Поршень насоса (1,2,3) □ 35 - 37		
	* 1137 120 9700	1	Комплект - Поршень насоса (1,2,3) □ 35 - 37	(54.2007)	
35		1	Поршень насоса (D) (1,2,3)		
36		1	Уплотнительное кольцо (D) (1,2,3)		
37		1	Пружина (D) (1,2,3)		
38	1132 121 7800	1	Сетка фильтра (1,2,3)		
39	1132 121 5600	1	Неподвижное сопло 0.48 (1,2,3)		
40	1123 120 7102	1	Дроссельный вал с рычагом (1,2,3) Исполнение с приспособлением для облегчения пуска		
41	1123 122 3202	1	Витая изгибная пружина (1,2,3) Исполнение с приспособлением для облегчения пуска		
42	1123 121 2904	1	Воздушная заслонка (1,2,3) Исполнение с приспособлением для облегчения пуска		

(1) MS 230, (2) MS 230 C-B, (3) MS 230 C-B Z, (4) MS 230 C-BE, (5) MS 230 C-BE Z, (6) MS 230-Z

Ссылка №	Код артикула	К-во	Наименование	Техническая информация	До
	1123 007 1060	1	Комплект - Карбюраторные детали (1,2,3) □ 10, 11, 15, 16		



(1) MS 230, (2) MS 230 C-B, (3) MS 230 C-B Z, (4) MS 230 C-BE, (5) MS 230 C-BE Z, (6) MS 230-Z

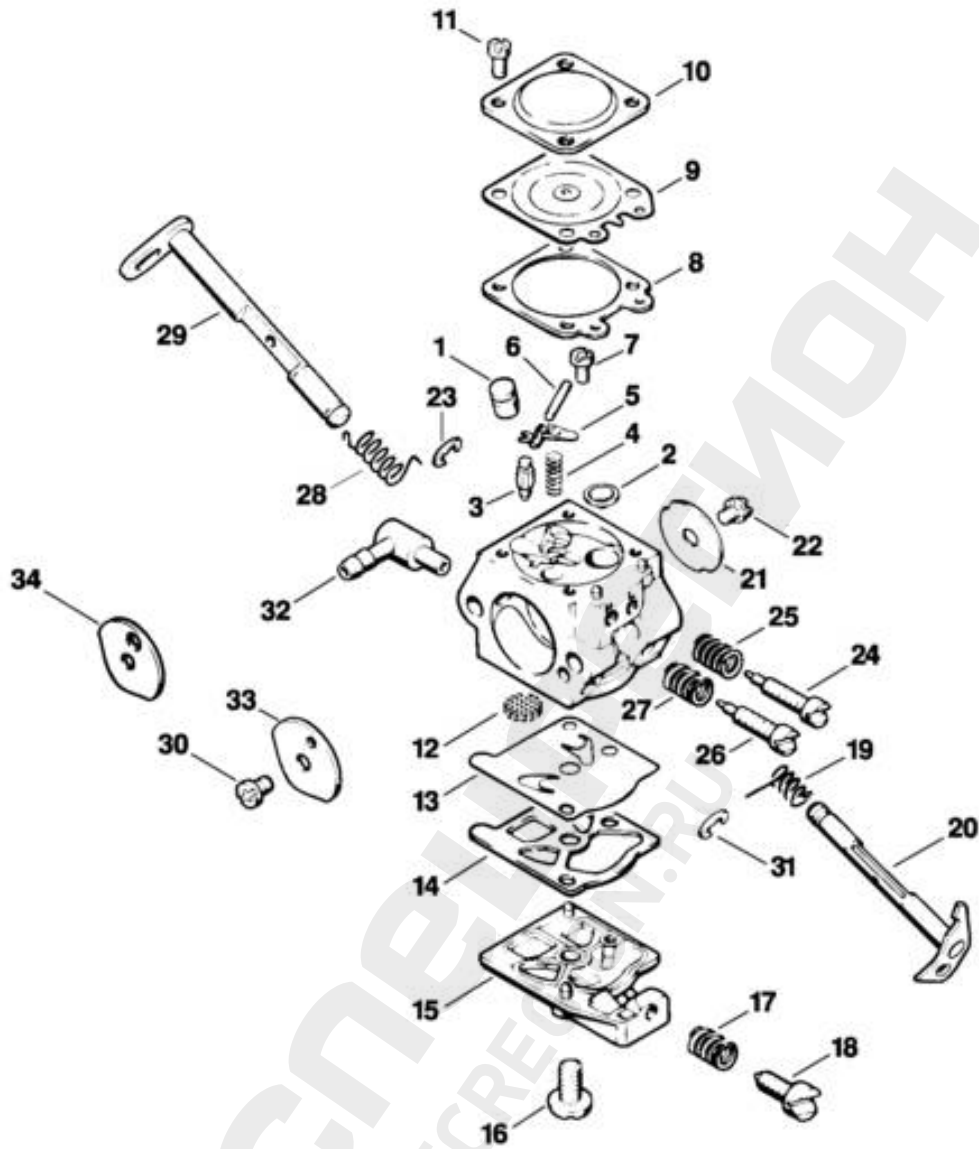


21081E1022 SC

(1) MS 230, (2) MS 230 C-B, (3) MS 230 C-B Z, (4) MS 230 C-BE, (5) MS 230 C-BE Z, (6) MS 230-Z

Ссылка №	Код артикула	К-во	Наименование	Техническая информация	До
	1123 120 0628	1	Карбюратор WT-1007A (1) □ 1 - 33		
1	1115 121 5401	1	Клапанное сопло (1)		
2	4117 122 9402	1	Глухая пробка (1)		
3	4116 121 5100	1	Впускная игла (1)		
4	4116 122 3000	1	Пружина (1)		
5	1113 121 5000	1	Впускной регулировочный рычаг (1)		
6	1113 121 9200	1	Ось (1)		
7	1114 122 7400	1	Винт с полукруглой головкой (1)		
8	1120 129 0900	1	Уплотнение (1)		
9	1123 121 4701	1	Регулировочная мембрана (1)		
10	1113 121 0800	1	Запорная крышка (1)		
11	1106 122 7400	4	Винт с полукруглой головкой (1)		
12	1114 121 7800	1	Сетка фильтра (1)		
13	1121 121 4801	1	Диафрагма насоса (1)		
14	1120 129 0905	1	Уплотнение (1)		
15	1123 121 0802	1	Запорная крышка (1)		
16	1114 122 7100	1	Винт (1)		
17	4117 122 3006	1	Пружина (1)		
18	4117 122 6200	1	Упорный винт настройки холостого хода (1)		
19	1113 122 3205	1	Витая изгибная пружина (1)		
20	1123 120 7101	1	Дроссельный вал с рычагом (1)		
21	1123 121 3306	1	Дроссельная заслонка (1)		
22	4224 122 7801	1	Винт с полупотайной головкой (1)		
23	1117 122 9000	1	Стопорная шайба (1)		
24	1123 122 6801	1	Регулировочный винт частоты вращения при холостом ходе (1)		
25	1115 122 3002	1	Пружина (1)		
26	1123 122 6703	1	Главный регулировочный винт (1)		
27	4117 122 3007	1	Пружина (1)		
28	1123 122 3201	1	Витая изгибная пружина (1)		
29	1123 120 7201	1	Пусковой вал с рычагом (1)		
30	1121 122 7102	1	Винт с полукруглой головкой (1)		
31	1123 122 9000	1	Стопорная шайба (1)		
32	1123 122 3900	1	Угловой патрубок (1)		
33	1123 121 2901	1	Воздушная заслонка (1)		
	1123 007 1061	1	Комплект - Карбюраторные детали (1) □ 8, 9, 13, 14		

(1) MS 230, (2) MS 230 C-B, (3) MS 230 C-B Z, (4) MS 230 C-BE, (5) MS 230 C-BE Z, (6) MS 230-Z

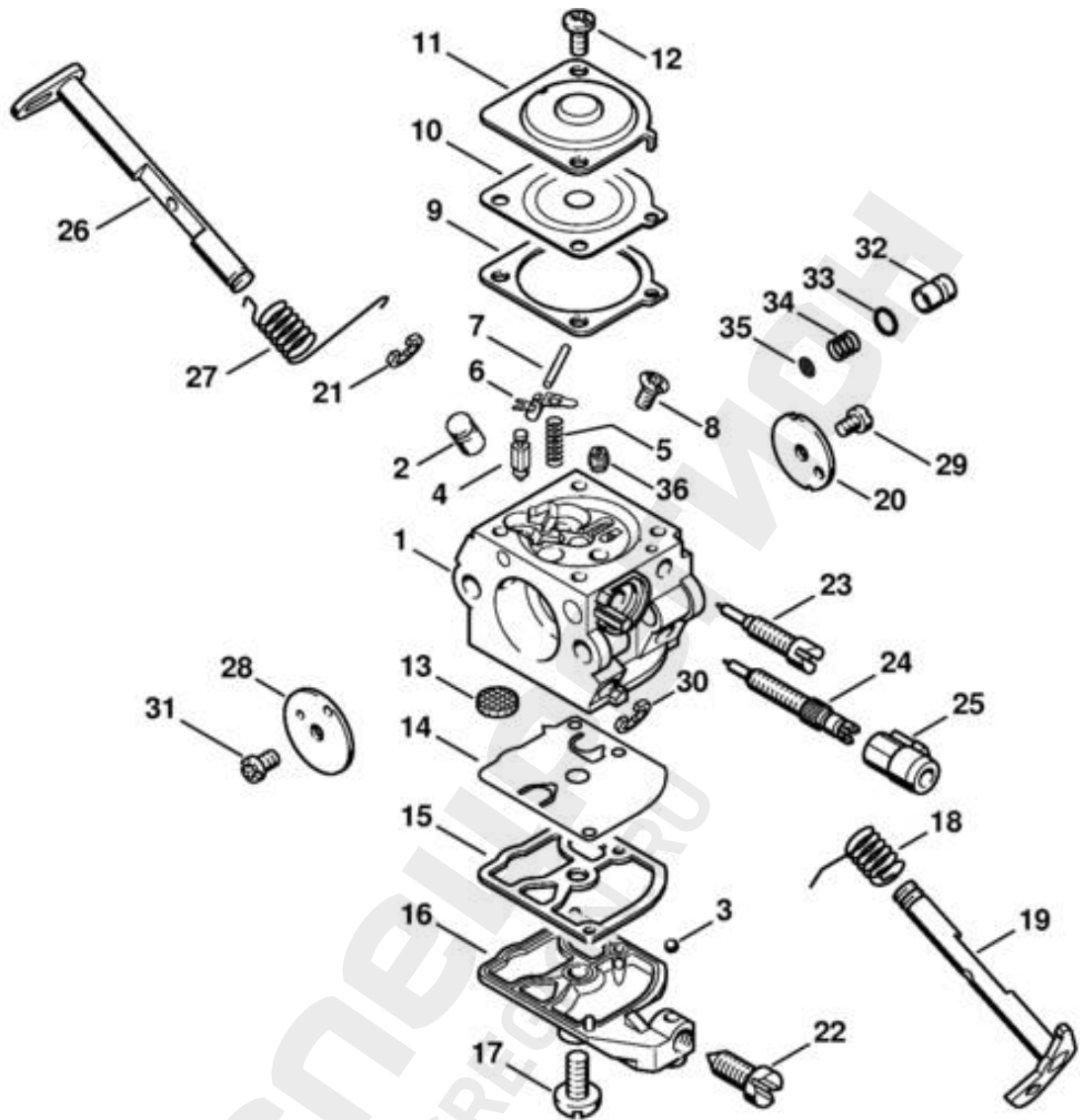


136ET015

(1) MS 230, (2) MS 230 C-B, (3) MS 230 C-B Z, (4) MS 230 C-BE, (5) MS 230 C-BE Z, (6) MS 230-Z

Ссылка №	Код артикула	К-во	Наименование	Техническая информация	До
*	1123 120 0605	1	Карбюратор WT-215 (6) CDN □ 1 - 33		
*	1123 120 0605	1	Карбюратор WT-215 (1,2) □ 1 - 33	(17.2003)	
*	1123 120 0615	1	Карбюратор WT-286B (1,2,3) Исполнение с приспособлением для облегчения пуска □ 1 - 32, 34	(17.2003)	
1 *	1115 121 5401	1	Клапанное сопло (1,2,3)	(17.2003)	
2 *	4117 122 9402	1	Глухая пробка (1,2,3)	(17.2003)	
3 *	4116 121 5100	1	Впускная игла (1,2,3)	(17.2003)	
4 *	1120 122 3001	1	Пружина (1,2,3)	(17.2003)	
5 *	1113 121 5000	1	Впускной регулировочный рычаг (1,2,3)	(17.2003)	
6 *	1113 121 9200	1	Ось (1,2,3)	(17.2003)	
7 *	1114 122 7400	1	Винт с полукруглой головкой (1,2,3)	(17.2003)	
8 *	1120 129 0900	1	Уплотнение (1,2,3)	(17.2003)	
9 *	1113 121 4705	1	Регулировочная мембрана (1,2,3)	(17.2003)	
10 *	1113 121 0800	1	Запорная крышка (1,2,3)	(17.2003)	
11 *	1106 122 7400	4	Винт с полукруглой головкой (1,2,3)	(17.2003)	
12 *	1114 121 7800	1	Сетка фильтра (1,2,3)	(17.2003)	
13 *	1121 121 4801	1	Диафрагма насоса (1,2,3)	(17.2003)	
14 *	1120 129 0905	1	Уплотнение (1,2,3)	(17.2003)	
15 *	1123 121 0802	1	Запорная крышка (1,2,3)	(17.2003)	
16 *	1114 122 7100	1	Винт (1,2,3)	(17.2003)	
17 *	4117 122 3006	1	Пружина (1,2,3)	(17.2003)	
18 *	1123 122 6201	1	Упорный винт настройки холостого хода (1,2,3)	(17.2003)	
19 *	1113 122 3205	1	Витая изгибная пружина (1,2,3)	(17.2003)	
20 *	1123 120 7101	1	Дроссельный вал с рычагом (1,2,3)	(17.2003)	
21 *	1123 121 3301	1	Дроссельная заслонка (1,2,3)	(17.2003)	
22 *	1115 122 7400	1	Винт с полукруглой головкой (1,2,3)	(17.2003)	
23 *	1117 122 9000	1	Стопорная шайба (1,2,3)	(17.2003)	
24 *	1123 122 6801	1	Регулировочный винт частоты вращения при холостом ходе (1,2,3)	(17.2003)	
25 *	1115 122 3002	1	Пружина (1,2,3)	(17.2003)	
26 *	1118 122 6700	1	Главный регулировочный винт (1,2,3)	(17.2003)	
27 *	4117 122 3007	1	Пружина (1,2,3)	(17.2003)	
28 *	1123 122 3201	1	Витая изгибная пружина (1,2,3)	(17.2003)	
29 *	1123 120 7201	1	Пусковой вал с рычагом (1,2,3)	(17.2003)	
30 *	1110 122 7400	1	Винт с полукруглой головкой (1,2,3)	(17.2003)	
31 *	1123 122 9000	1	Стопорная шайба (1,2,3)	(17.2003)	
32 *	1123 122 3900	1	Угловой патрубок (1,2,3)	(17.2003)	
33 *	1123 121 2901	1	Воздушная заслонка (1,2)	(17.2003)	
34 *	1123 121 2902	1	Воздушная заслонка (1,2,3) Исполнение с приспособлением для облегчения пуска	(17.2003)	
*	1123 007 1061	1	Комплект - Карбюраторные детали (1,2,3) □ 8, 9, 13, 14	(17.2003)	

(1) MS 230, (2) MS 230 C-B, (3) MS 230 C-B Z, (4) MS 230 C-BE, (5) MS 230 C-BE Z, (6) MS 230-Z

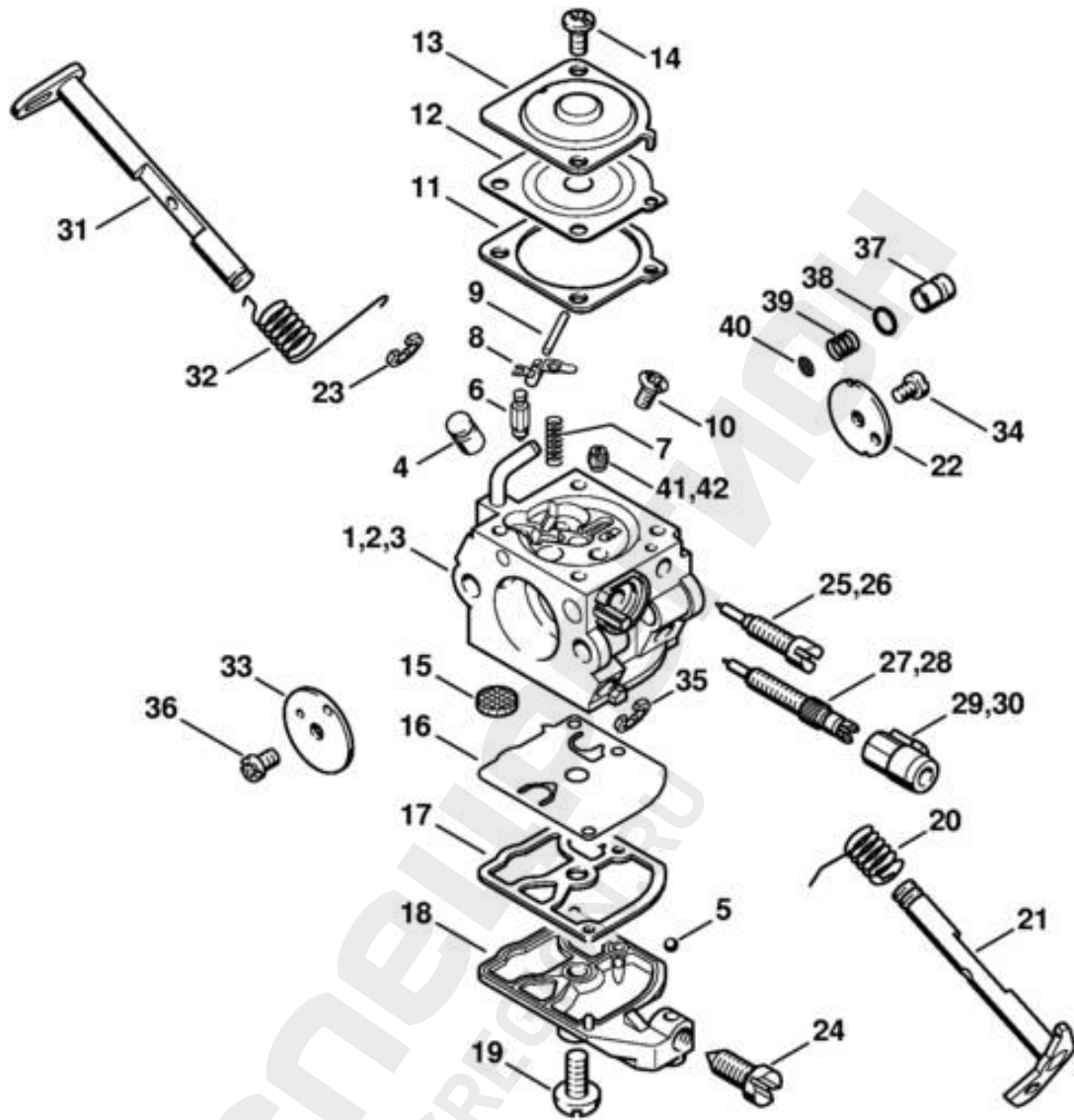


530ET004 SC

(1) MS 230, (2) MS 230 C-B, (3) MS 230 C-B Z, (4) MS 230 C-BE, (5) MS 230 C-BE Z, (6) MS 230-Z

Ссылка №	Код артикула	К-во	Наименование	Техническая информация	До
1	1123 120 0603	1	Карбюратор C1Q-S76D (6) □ 2 - 36		
2	1123 121 5401	1	Клапанное сопло (6)		
3	1125 122 4200	1	Зажимная деталь (6)		
4	4116 121 5100	1	Впускная игла (6)		
5	1129 122 3001	1	Пружина (6)		
6	1125 121 5000	1	Впускной регулировочный рычаг (6)		
7	1120 121 9200	1	Ось (6)		
8	1120 122 6600	1	Винт с буртиком (6)		
9	1123 129 0901	1	Уплотнение (6)		
10	1123 121 4700	1	Регулировочная мембрана (6)		
11	1123 121 0801	1	Запорная крышка (6)		
12	4132 122 6600	2	Винт с буртиком (6)		
13	1123 121 7800	1	Сетка фильтра (6)		
14	1129 121 4800	1	Диафрагма насоса (6)		
15	1123 129 0905	1	Уплотнение (6)		
16	1123 121 0800	1	Запорная крышка (6)		
17	1120 122 7800	1	Винт с полупотайной головкой (6)		
18	1123 122 3000	1	Пружина (6)		
19	1123 120 7103	1	Дроссельный вал с рычагом (6)		
20	1123 121 3303	1	Дроссельная заслонка (6)		
21	1125 122 9001	1	Стопорная шайба (6)		
22	1123 122 6200	1	Упорный винт настройки холостого хода (6)		
23	1129 122 6802	1	Регулировочный винт частоты вращения при холостом ходе (6)		
24	1123 122 6701	1	Главный регулировочный винт (6)		
25	1129 121 2701	1	Колпачок (6)		
26	1123 120 7200	1	Пусковой вал с рычагом (6)		
27	1123 122 3203	1	Витая изгибная пружина (6)		
28	1132 121 2901	1	Воздушная заслонка (6)		
29	1120 122 7400	1	Винт с полукруглой головкой (6)		
30	1125 122 9002	1	Пружинное стопорное кольцо (6)		
31	1125 122 7403	1	Винт с полукруглой головкой (6)		
	1123 120 9700	1	Комплект - Поршень насоса (6) □ 32 - 34		
*	1137 120 9700	1	Комплект - Поршень насоса (6) □ 32 - 34	(54.2007)	
32		1	Поршень насоса (D) (6)		
33		1	Уплотнительное кольцо (D) (6)		
34		1	Пружина (D) (6)		
35	1132 121 7800	1	Сетка фильтра (6)		
36	4228 121 5600	1	Неподвижное сопло 0.43 (6)		
	1123 007 1060	1	Комплект - Карбюраторные детали (6) □ 9, 10, 14, 15		

(1) MS 230, (2) MS 230 C-B, (3) MS 230 C-B Z, (4) MS 230 C-BE, (5) MS 230 C-BE Z, (6) MS 230-Z

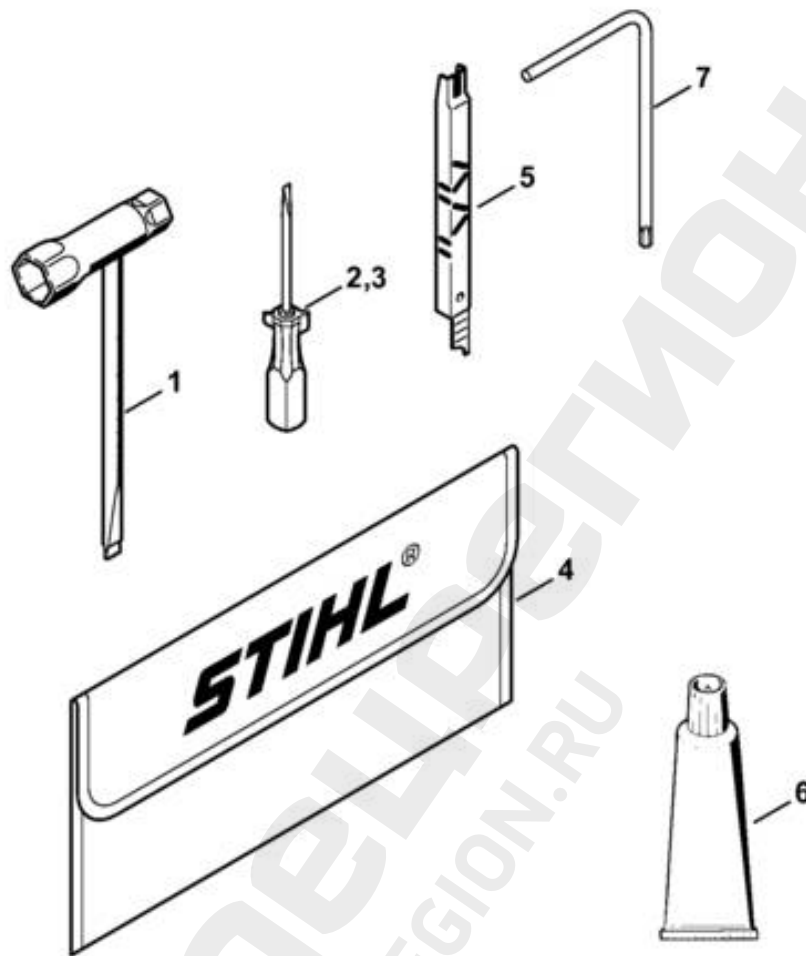


531ET004 5C

(1) MS 230, (2) MS 230 C-B, (3) MS 230 C-B Z, (4) MS 230 C-BE, (5) MS 230 C-BE Z, (6) MS 230-Z

Ссылка №	Код артикула	К-во	Наименование	Техническая информация	До
1	1123 120 0617	1	Карбюратор C1Q-S91C (4) □ 4 - 25, 27, 29, 31 - 41		
2	1123 120 0620	1	Карбюратор C1Q-S92C (5) USA, AUS, CDN □ 4 - 25, 28, 30 - 40, 42		
3	1123 120 0626	1	Карбюратор C1Q-S107C (4) J □ 4 - 24, 26, 27, 29, 31 - 41		
4	1123 121 5401	1	Клапанное сопло (4,5)		
5	1125 122 4200	1	Зажимная деталь (4,5)		
6	4116 121 5100	1	Впускная игла (4,5)		
7	1129 122 3001	1	Пружина (4,5)		
8	1125 121 5000	1	Впускной регулировочный рычаг (4,5)		
9	1120 121 9200	1	Ось (4,5)		
10	1120 122 6600	1	Винт с буртиком (4,5)		
11	1123 129 0901	1	Уплотнение (4,5)		
12	1123 121 4700	1	Регулировочная мембрана (4,5)		
13	1123 121 0801	1	Запорная крышка (4,5)		
14	4132 122 6600	2	Винт с буртиком (4,5)		
15	1123 121 7800	1	Сетка фильтра (4,5)		
16	1129 121 4800	1	Диафрагма насоса (4,5)		
17	1123 129 0905	1	Уплотнение (4,5)		
18	1123 121 0800	1	Запорная крышка (4,5)		
19	1120 122 7800	1	Винт с полупотайной головкой (4,5)		
20	1123 122 3000	1	Пружина (4,5)		
21	1123 120 7102	1	Дроссельный вал с рычагом (4,5)		
22	1123 121 3305	1	Дроссельная заслонка (4,5)		
23	1125 122 9001	1	Стопорная шайба (4,5)		
24	1123 122 6200	1	Упорный винт настройки холостого хода (4,5)		
25	1123 122 6803	1	Регулировочный винт частоты вращения при холостом ходе (4,5)		
26	1123 122 6805	1	Регулировочный винт частоты вращения при холостом ходе (4) J		
27	1123 122 6702	1	Главный регулировочный винт (4,5)		
28	* 1123 122 6701	1	Главный регулировочный винт (4,5)	(43.2004)	
29	1123 121 2700	1	Колпачок (4,5)		
30	* 1129 121 2701	1	Колпачок (4,5)	(43.2004)	
31	1123 120 7200	1	Пусковой вал с рычагом (4,5)		
32	1123 122 3202	1	Витая изгибная пружина (4,5)		
33	1123 121 2904	1	Воздушная заслонка (4,5)		
34	1120 122 7400	1	Винт с полукруглой головкой (4,5)		
35	1125 122 9002	1	Пружинное стопорное кольцо (4,5)		
36	1125 122 7403	1	Винт с полукруглой головкой (4,5)		
	1123 120 9700	1	Комплект - Поршень насоса (4,5) □ 37 - 39		
	* 1137 120 9700	1	Комплект - Поршень насоса (4,5) □ 37 - 39	(54.2007)	
37		1	Поршень насоса (D) (4,5)		
38		1	Уплотнительное кольцо (D) (4,5)		
39		1	Пружина (D) (4,5)		
40	1132 121 7800	1	Сетка фильтра (4,5)		
41	1132 121 5600	1	Неподвижное сопло 0.48 (4)		
42	4228 121 5600	1	Неподвижное сопло 0.43 (5) USA, AUS, CDN		
	1123 007 1060	1	Комплект - Карбюраторные детали (4,5) □ 11, 12, 16, 17		

(1) MS 230, (2) MS 230 C-B, (3) MS 230 C-B Z, (4) MS 230 C-BE, (5) MS 230 C-BE Z, (6) MS 230-Z



200ET036 BC

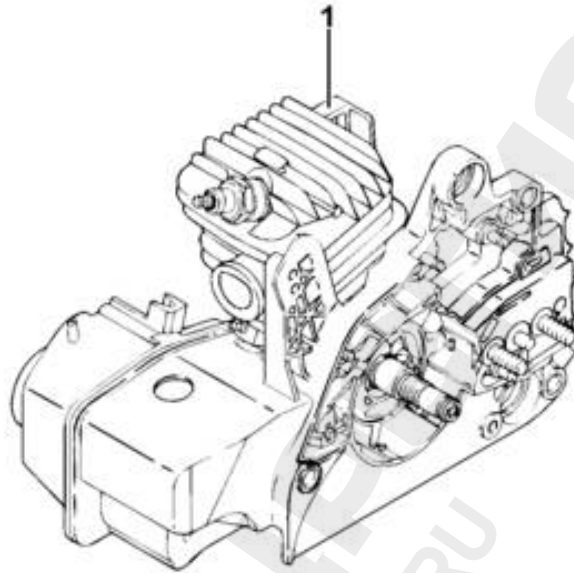
(1) MS 230, (2) MS 230 C-B, (3) MS 230 C-B Z, (4) MS 230 C-BE, (5) MS 230 C-BE Z, (6) MS 230-Z

Ссылка №	Код артикула	К-во	Наименование	Техническая информация	До
1	1129 890 3401	1	Комбинированный гаечный ключ		
2	0000 890 2300	1	Отвертка		
3	0000 890 2305	1	Отвёртка Можно получить только в Бразилии		
4	0000 891 0810	1	Инструментальная сумка (B)		
5	1110 893 4000	1	Опиловочный калибр (B)		
6	0783 830 2000	1	Уплотнительная масса Dirko HT, красная (B)		
7	0812 370 1000	1	Отвёртка T27 x 120 x 70 (B)		
	0751 010 1110	1	Провод 10 м (A,B)		

СПЕЦРЕГИОН
SPECREGION.RU



(1) MS 230, (2) MS 230 C-B, (3) MS 230 C-B Z, (4) MS 230 C-BE, (5) MS 230 C-BE Z, (6) MS 230-Z



531ET000 5C

(1) MS 230, (2) MS 230 C-B, (3) MS 230 C-B Z, (4) MS 230 C-BE, (5) MS 230 C-BE Z, (6) MS 230-Z

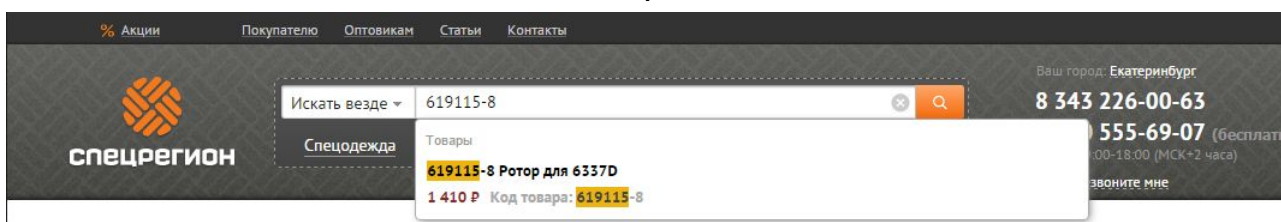
Ссылка №	Код артикула	К-во	Наименование	Техническая информация	До
1		1	Положение агрегата номер		



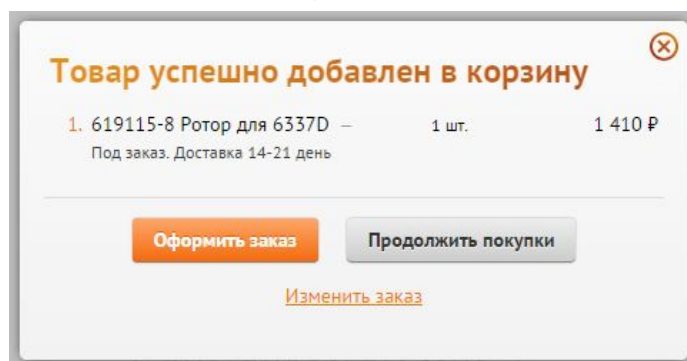
(1) MS 230, (2) MS 230 C-B, (3) MS 230 C-B Z, (4) MS 230 C-BE, (5) MS 230 C-BE Z, (6) MS 230-Z

Как заказать запчасти

1. Найдите нужные коды запчастей на детализовке
2. Зайдите на сайт specregion.ru
3. Введите в поиск код запчасти и выберите её в подсказке



4. Добавьте запчасти в корзину и нажмите кнопку «Оформить заказ». Требуется ввести только имя и телефон.



5. Номер заказа придёт вам в SMS. Оператор свяжется с вами после подтверждения наличия