

207ET025 SC

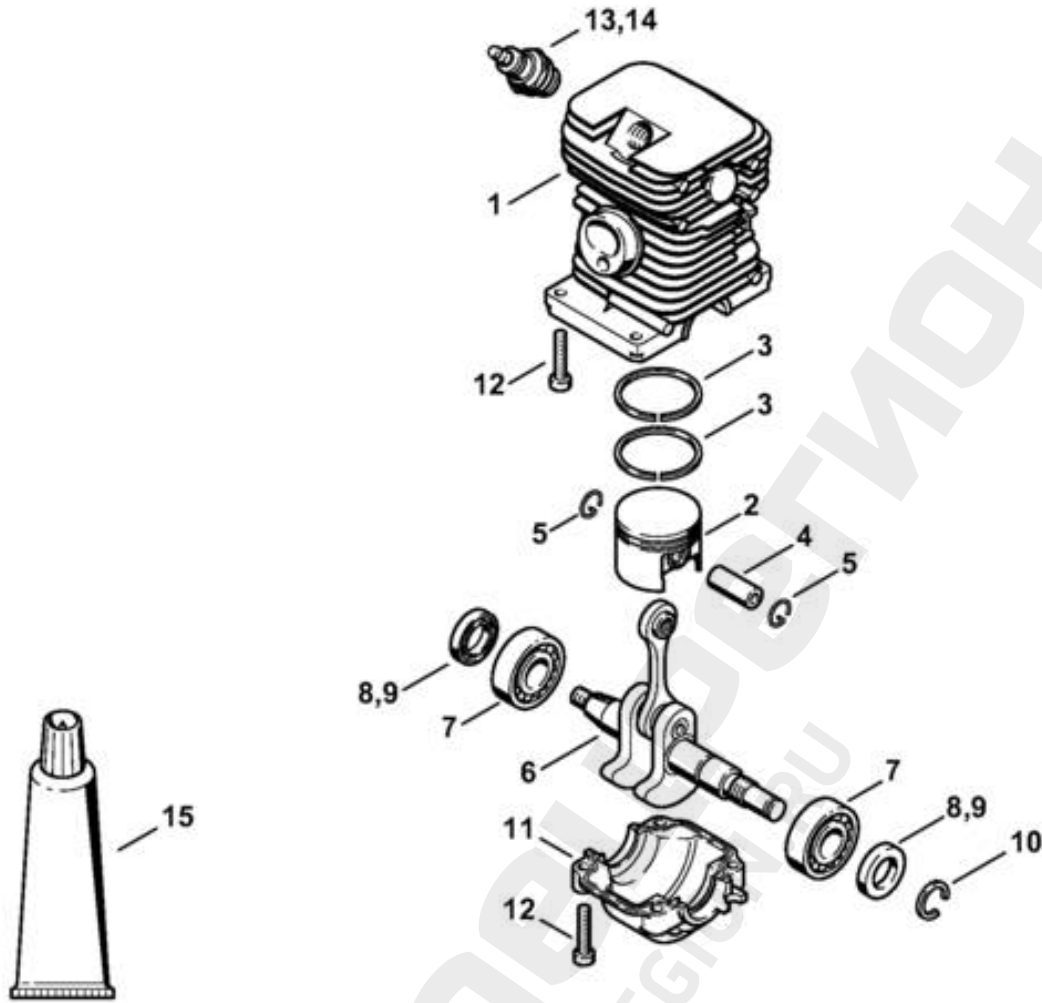
(1) MS 170, (2) MS 170 2-MIX, (3) MS 170 C-E, (4) MS 170 C-E D, (5) MS 170-D, (6) MS 170-Z

20.08.2015

MS 170, MS 170 C

| Ссылка № | Код артикула | К-во | Наименование | Техническая информация | До |
|----------|---------------|------|--|------------------------|----|
| 1 | 1130 020 3033 | 1 | Картер двигателя □ 2 - 5, 7 - 11 | | |
| 2 | 1120 162 5200 | 1 | Палец | | |
| 3 | 1123 162 5200 | 1 | Палец | | |
| 4 | 1123 162 5205 | 2 | Палец | | |
| 5 | 1123 664 2400 | 2 | Винт с буртиком | | |
| 6 | 1123 664 2405 | 2 | Винт с буртиком D9/M8 (B) | (29.2011) | |
| 7 | 1130 122 6601 | 2 | Винт с буртиком | | |
| 8 | 1130 084 8303 | 1 | Отражательная плёнка (4,5) | | |
| 9 | 1130 145 3400 | 2 | Отражательная плита (4,5) | | |
| 10 | 9104 003 8600 | 2 | Винт с цилиндрической головкой P3 x 10 (4,5) | | |
| 11 | 1123 640 3200 | 1 | Масляный насос 0,55 | | |
| 12 | 1130 350 4400 | 1 | Масляный бачок □ 13 - 15, 17 | | |
| 13 | 0000 359 1241 | 1 | Уплотнительное кольцо | | |
| 14 | 1130 647 9400 | 1 | Шланг | | |
| 15 | 1123 640 3800 | 1 | Всасывающая головка | | |
| 16 | 1130 350 0411 | 1 | Топливный бак □ 17, 18 | | |
| 17 | 0747 313 6810 | 2 | Клапан | | |
| 18 | 1130 358 7701 | 1 | Шланг | | |
| 19 | 0000 350 3500 | 1 | Всасывающая головка | | |
| 20 | 1130 350 0500 | 2 | Запорное устройство топливного бака □ 21 - 23 | | |
| 21 | 0000 359 1240 | 2 | Уплотнительное кольцо | | |
| 22 | 0000 350 0905 | 2 | Тросик | | |
| 23 | 0000 353 0605 | 2 | Крючок | | |

(1) MS 170, (2) MS 170 2-MIX, (3) MS 170 C-E, (4) MS 170 C-E D, (5) MS 170-D, (6) MS 170-Z

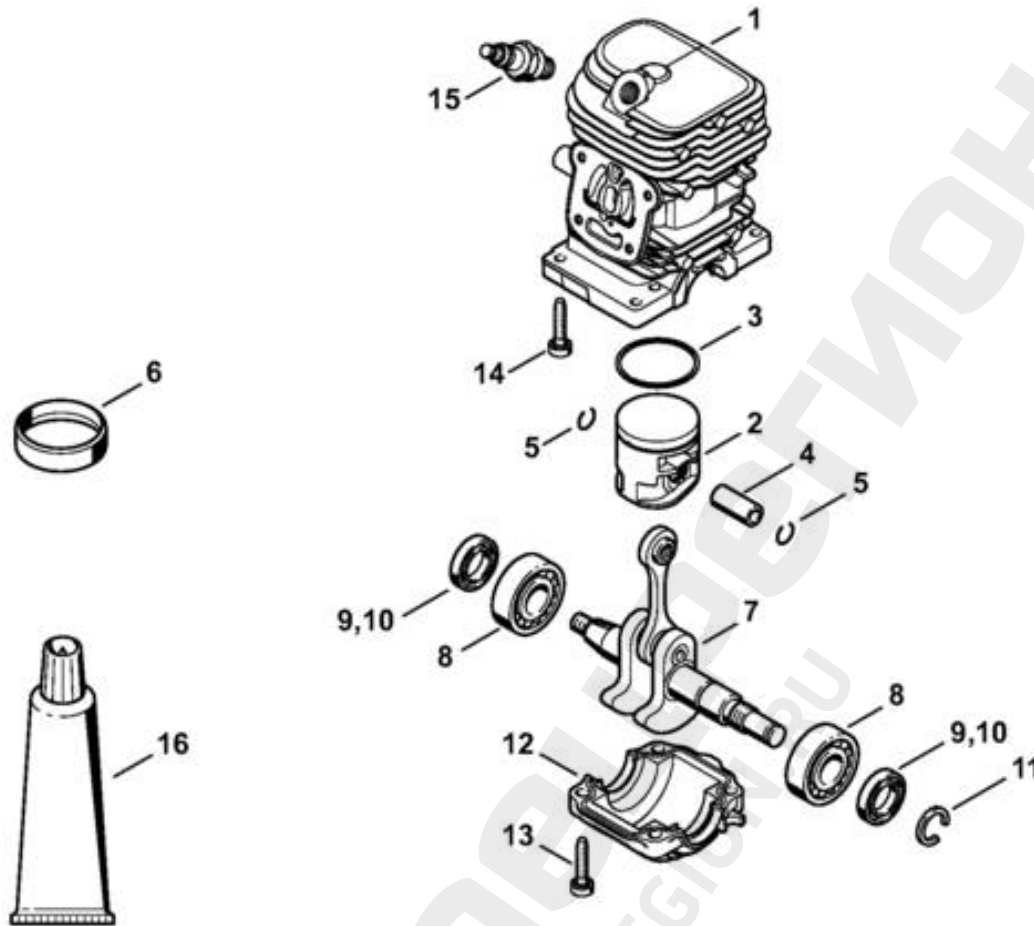


207ET015.SC

(1) MS 170, (2) MS 170 2-MIX, (3) MS 170 C-E, (4) MS 170 C-E D, (5) MS 170-D, (6) MS 170-Z

| Ссылка № | Код артикула | К-во | Наименование | Техническая информация | До |
|----------|---------------|------|--|------------------------|-----------|
| 1 | 1130 020 1207 | 1 | Цилиндр с поршнем, Ø 37 мм (1,3-6) □ 2 - 5, 12 | | |
| 2 | 1130 030 2000 | 1 | Поршень, Ø 37 мм (1,3-6) □ 3 - 5 | | |
| 3 | 1130 034 3003 | 2 | Компрессионное поршневое кольцо, Ø 37 x 1,2 мм (1,3-6) | | |
| 4 | 1130 034 1500 | 1 | Поршневой палец 8 x 4 x 25 (1,3-6) | | |
| 5 | 9463 650 0807 | 2 | Пружинное стопорное кольцо 8 x 0,7 (1,3-6) | | |
| 6 | 1132 030 0401 | 1 | Коленчатый вал (1,3-6) | | (25.2005) |
| 7 | 9503 003 0312 | 2 | Радиальный шарикоподшипник 6002 (1,3-6) | | |
| 8 | 9638 003 1581 | 2 | Уплотнительное кольцо вала 15 x 25 x 5 (1,3-6) | | (24.1996) |
| 9 | 9639 003 1585 | 2 | Уплотнительное кольцо вала 15 x 25 x 5 (1,3-6) | | (24.1996) |
| 10 | 9468 621 1520 | 1 | Пружинное стопорное кольцо 15 x 1 (1,3-6) | | |
| 11 | 1130 021 2505 | 1 | Поддон картера (1,3-6) | | |
| 12 | 9075 478 4159 | 8 | Винт с цилиндрической головкой IS-D5 x 24 (1,3-6) | | |
| 13 | 1110 400 7005 | 1 | Свеча зажигания Bosch WSR 6 F (1,3-6) | | |
| 14 | 0000 400 7000 | 1 | Свеча зажигания NGK BPMR7A (1,3-6) | | |
| 15 | 0783 830 2000 | 1 | Уплотнительная масса Dirko HT, красная (1,3-6) | | |

(1) MS 170, (2) MS 170 2-MIX, (3) MS 170 C-E, (4) MS 170 C-E D, (5) MS 170-D, (6) MS 170-Z



207ET034 SC

(1) MS 170, (2) MS 170 2-MIX, (3) MS 170 C-E, (4) MS 170 C-E D, (5) MS 170-D, (6) MS 170-Z

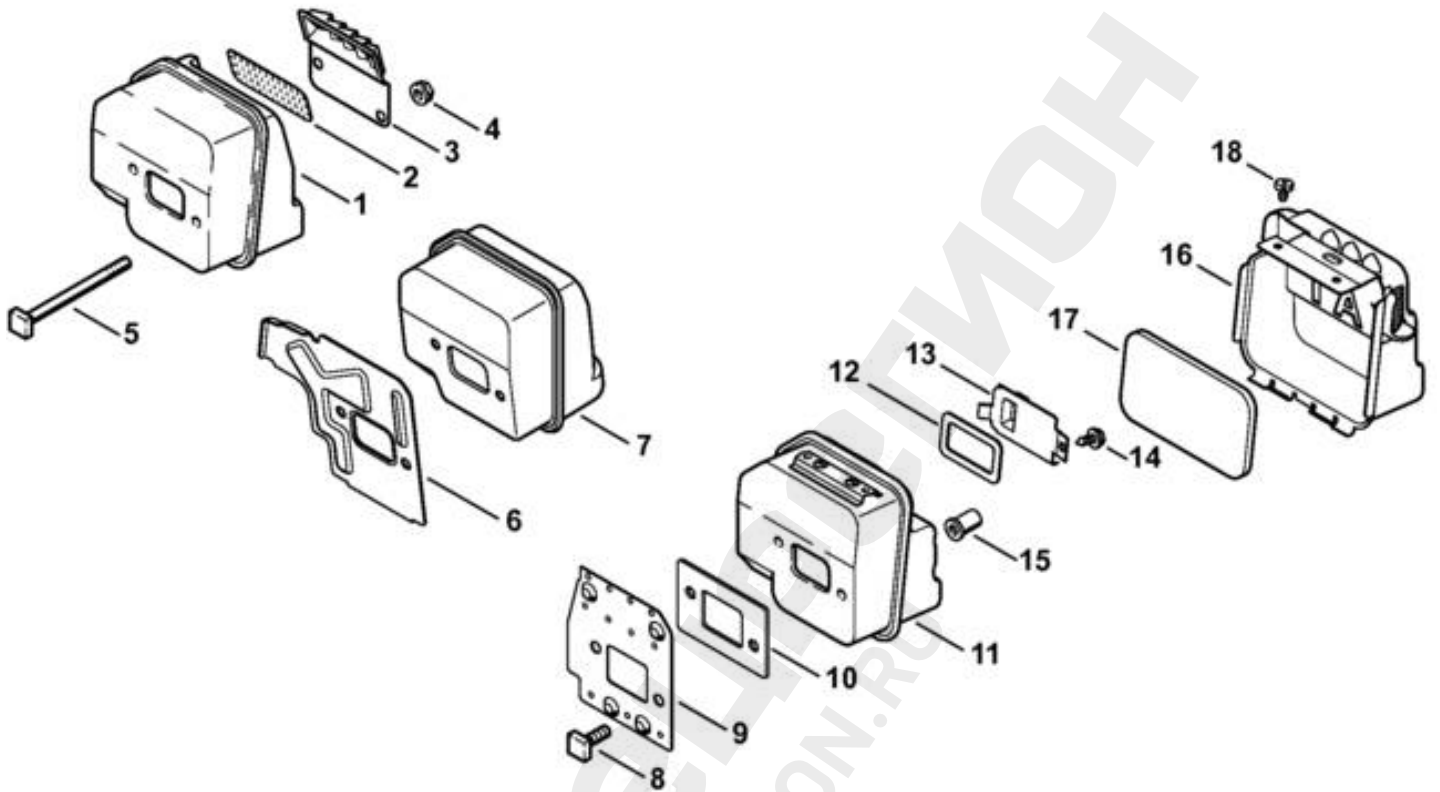
20.08.2015

Авторские права ANDREAS STIHL AG & Co. KG, 2015 (5)

MS 170, MS 170 C

| Ссылка № | Код артикула | К-во | Наименование | Техническая информация | До |
|----------|---------------|------|---|------------------------|----|
| 1 | 1130 020 1212 | 1 | Цилиндр с поршнем, Ø 37 мм (2) □ 1 - 6, 13 | | |
| 2 | 1130 030 2014 | 1 | Поршень, Ø 37 мм (2) □ 2 - 6 | | |
| 3 | 1130 034 3007 | 1 | Компрессионное поршневое кольцо, Ø 37 x 1,2 мм (2) □ 6 | | |
| 4 | 1139 034 1500 | 1 | Поршневой палец 10x6,5x23 (2) | | |
| 5 | 9463 650 1000 | 2 | Пружинное стопорное кольцо 10 (2) | | |
| 6 | 1130 893 2601 | 1 | Ленточная растяжка (B) (2) | | |
| 7 | 1132 030 0402 | 1 | Коленчатый вал (2) | (25.2005) | |
| 8 | 9503 003 0312 | 2 | Радиальный шарикоподшипник 6002 (2) | | |
| 9 | 9638 003 1581 | 2 | Уплотнительное кольцо вала 15 x 25 x 5 (2) | (24.1996) | |
| 10 | 9639 003 1585 | 2 | Уплотнительное кольцо вала 15 x 25 x 5 (2) | (24.1996) | |
| 11 | 9468 621 1520 | 1 | Пружинное стопорное кольцо 15 x 1 (2) | | |
| 12 | 1130 021 2502 | 1 | Поддон картера (2) | | |
| 13 | 9075 478 4159 | 4 | Винт с цилиндрической головкой IS-D5 x 24 (2) | | |
| 14 | 9075 478 4159 | 4 | Винт с цилиндрической головкой IS-D5 x 24 (2) | | |
| 15 | 0000 400 7011 | 1 | Свеча зажигания NGK CMR6H (2) | | |
| 16 | 0783 830 2000 | 1 | Уплотнительная масса Dirko HT, красная (2) | | |

(1) MS 170, (2) MS 170 2-MIX, (3) MS 170 C-E, (4) MS 170 C-E D, (5) MS 170-D, (6) MS 170-Z



207E1018 SC

(1) MS 170, (2) MS 170 2-MIX, (3) MS 170 C-E, (4) MS 170 C-E D, (5) MS 170-D, (6) MS 170-Z

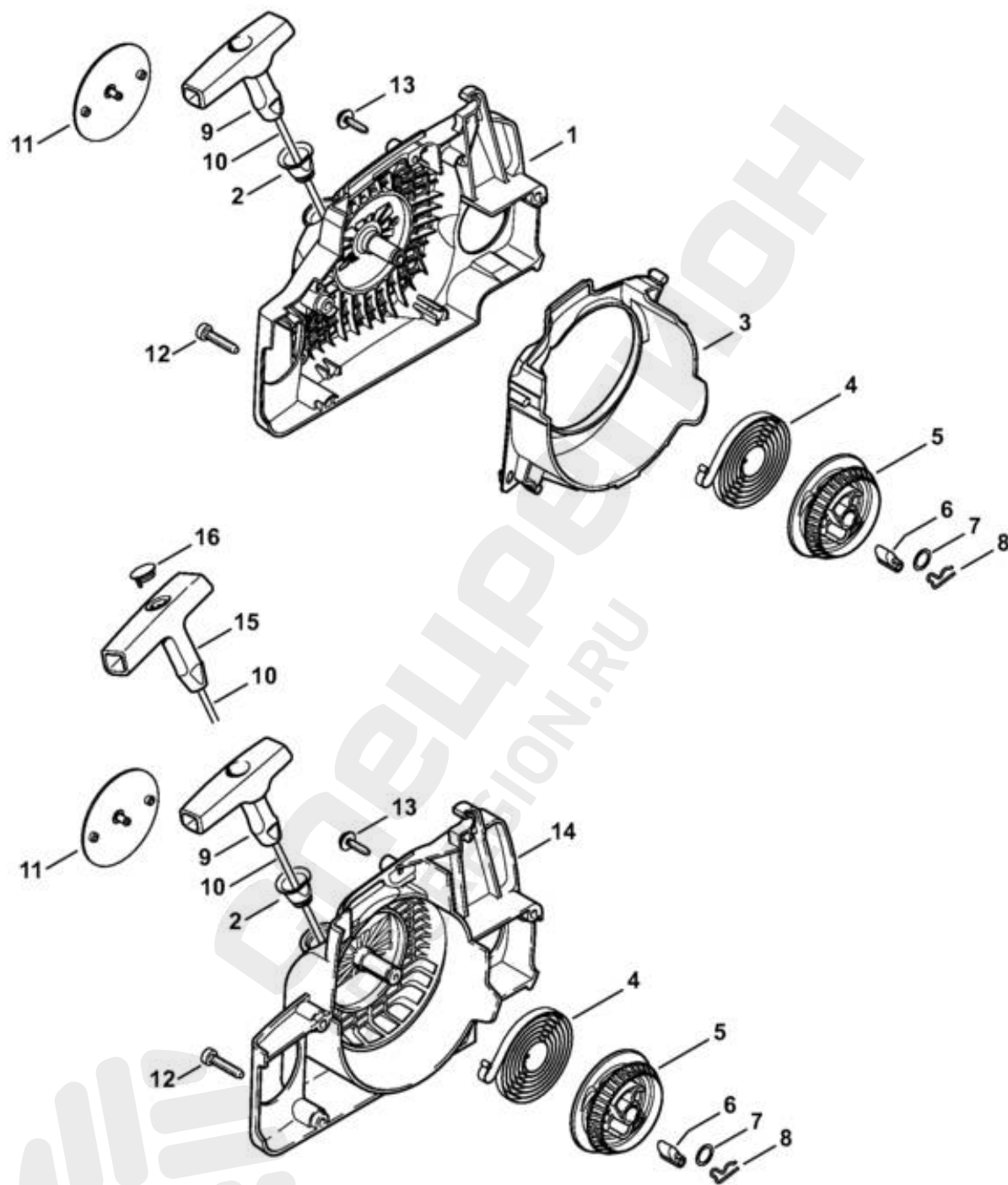
20.08.2015

Авторские права ANDREAS STIHL AG & Co. KG, 2015 (7)

MS 170, MS 170 C

| Ссылка № | Код артикула | К-во | Наименование | Техническая информация | До |
|----------|-----------------|------|--|------------------------|-----------|
| 1 | 1130 140 0600 | 1 | Шумоглушитель (1,3,6) | | |
| 2 | 1130 141 9000 | 1 | Решётка (6) USA, AUS, CDN | | |
| 3 | 1130 145 2900 | 1 | Крышка глушителя (1-3,6) | | |
| 4 | 9216 261 0700 | 2 | Шестигранная гайка М5 (1-3,6) | | |
| 5 | 1123 148 1201 | 2 | Винт М5 х 65 (1-3,6) | | |
| 6 | 1130 141 3205 | 1 | Охлаждающий лист (2) | | |
| 7 | 1130 140 0614 | 1 | Шумоглушитель (2) | | |
| 8 | 0000 148 1200 | 2 | Винт М5 х 15 (4,5) | | |
| 9 | 1130 141 3201 | 1 | Охлаждающий лист (4,5) | | |
| 10 | 1130 149 0601 | 1 | Уплотнение глушителя (4,5) | | |
| 11 | 1130 140 0613 | 1 | Шумоглушитель (4,5) □ 16 - 18 | | |
| 12 | * 1130 149 0600 | 1 | Уплотнение глушителя (5) | | (24.2009) |
| 13 | * 1130 146 7400 | 1 | Газоотводящий лист (5) | | (24.2009) |
| 14 | * 9099 021 0805 | 1 | Винт для листового металла 4,2 х 6,5 (5) | | (24.2009) |
| 15 | 0000 148 2000 | 2 | Гайка (4,5) | | |
| 16 | 1130 140 0500 | 1 | Защитный полужоух (4,5) □ 17 | | |
| 17 | 1130 146 9000 | 1 | Изоляционный мат (4,5) | | |
| 18 | 9099 021 0805 | 2 | Винт для листового металла 4,2 х 6,5 (4,5) | | |

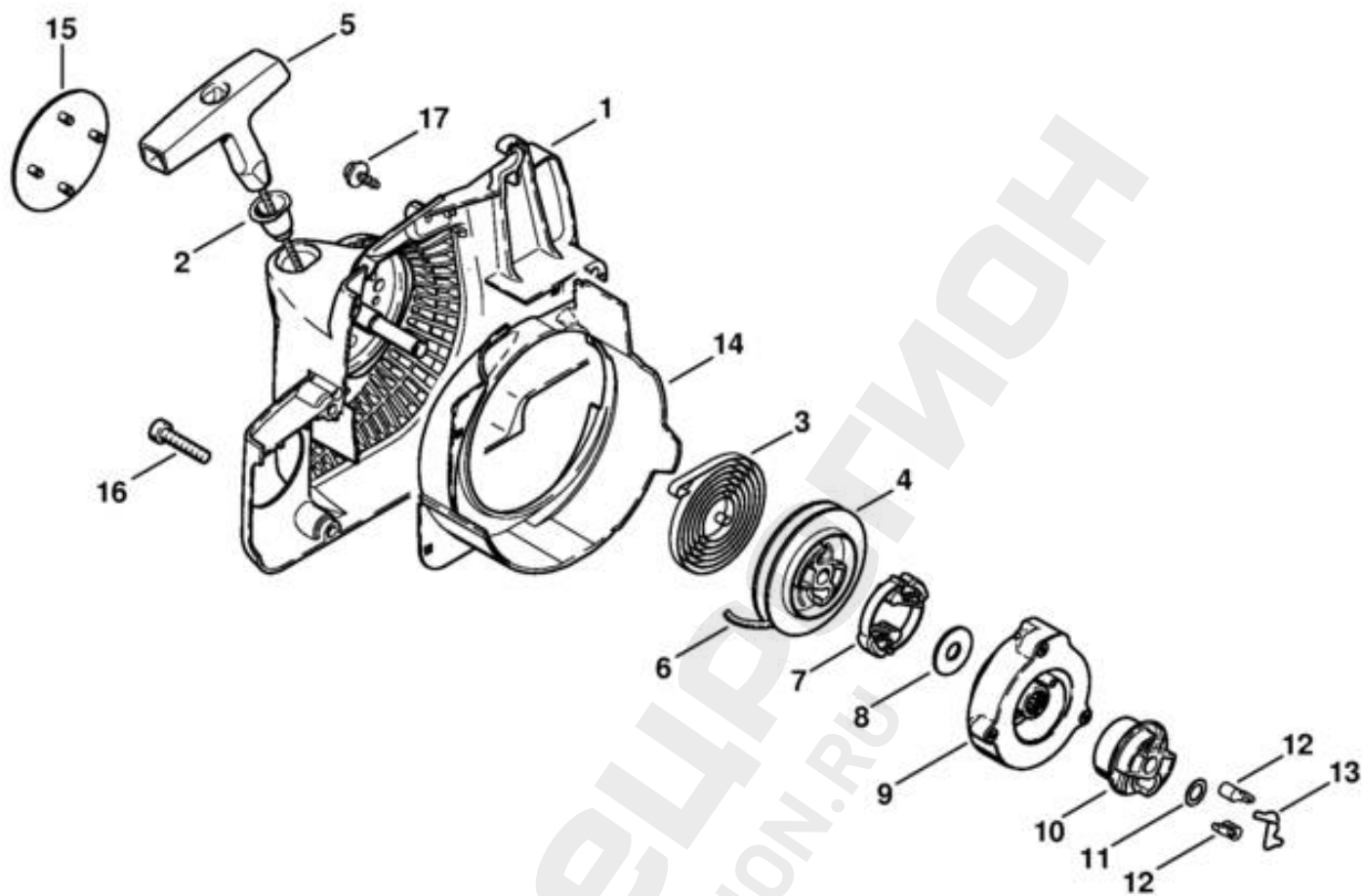
(1) MS 170, (2) MS 170 2-MIX, (3) MS 170 C-E, (4) MS 170 C-E D, (5) MS 170-D, (6) MS 170-Z



(1) MS 170, (2) MS 170 2-MIX, (3) MS 170 C-E, (4) MS 170 C-E D, (5) MS 170-D, (6) MS 170-Z

| Ссылка № | Код артикула | К-во | Наименование | Техническая информация | До |
|----------|-----------------|------|--|------------------------|----|
| | 1130 080 2110 | 1 | Корпус вентилятора с пусковым устройством (1,2,6) □ 1 - 11 | | |
| 1 | 1130 080 1807 | 1 | Корпус вентилятора (1,2,6) □ 2 | | |
| 2 | 1110 084 9102 | 1 | Втулка (1,2,5,6) | | |
| 3 | 1130 084 7801 | 1 | Сегмент (1,2,6) | | |
| 4 | 1129 190 0601 | 1 | Возвратная пружина (1,2,5,6) | | |
| 5 | 1123 195 0400 | 1 | Тросиковый шкив (1,2,5,6) | | |
| 6 | 1125 195 7200 | 1 | Защёлка (1,2,5,6) | | |
| 7 | 0000 958 0923 | 1 | Шайба (1,2,5,6) | | |
| 8 | 1118 195 3500 | 1 | Пружина (1,2,5,6) | | |
| 9 | 1121 195 3400 | 1 | Рукоятка (1,2,5,6) | | |
| 10 | 0000 195 8200 | 1 | Пусковой тросик, Ø 3 x 800 мм (1,2,5,6) | | |
| 11 | 1130 967 1504 | 1 | Фирменная табличка MS 170 (1,2,5,6) | | |
| 12 | 9075 478 4155 | 3 | Винт с цилиндрической головкой IS-D5 x 24 (1,2,5,6) | | |
| 13 | 9104 003 8733 | 1 | Винт с цилиндрической головкой P4 x 16 (1,2,5,6) | | |
| | * 1130 080 2100 | 1 | Корпус вентилятора с пусковым устройством (1,5,6) □ 2, 4 - 11, 14 | (10.2014) | |
| | * 1130 080 2105 | 1 | Корпус вентилятора с пусковым устройством (B) (1,5,6) □ 2, 4 - 8, 10, 11, 14 - 16 | | |
| 14 | * 1130 080 1800 | 1 | Корпус вентилятора (1,5,6) □ 2, 11 | (10.2014) | |
| 15 | 0000 190 3402 | 1 | Рукоятка ElastoStart, Ø 3 мм (B) (1,5,6) □ 10, 16 | | |
| 16 | 0000 195 7001 | 1 | Колпачок (B) (1,5,6) | | |

(1) MS 170, (2) MS 170 2-MIX, (3) MS 170 C-E, (4) MS 170 C-E D, (5) MS 170-D, (6) MS 170-Z

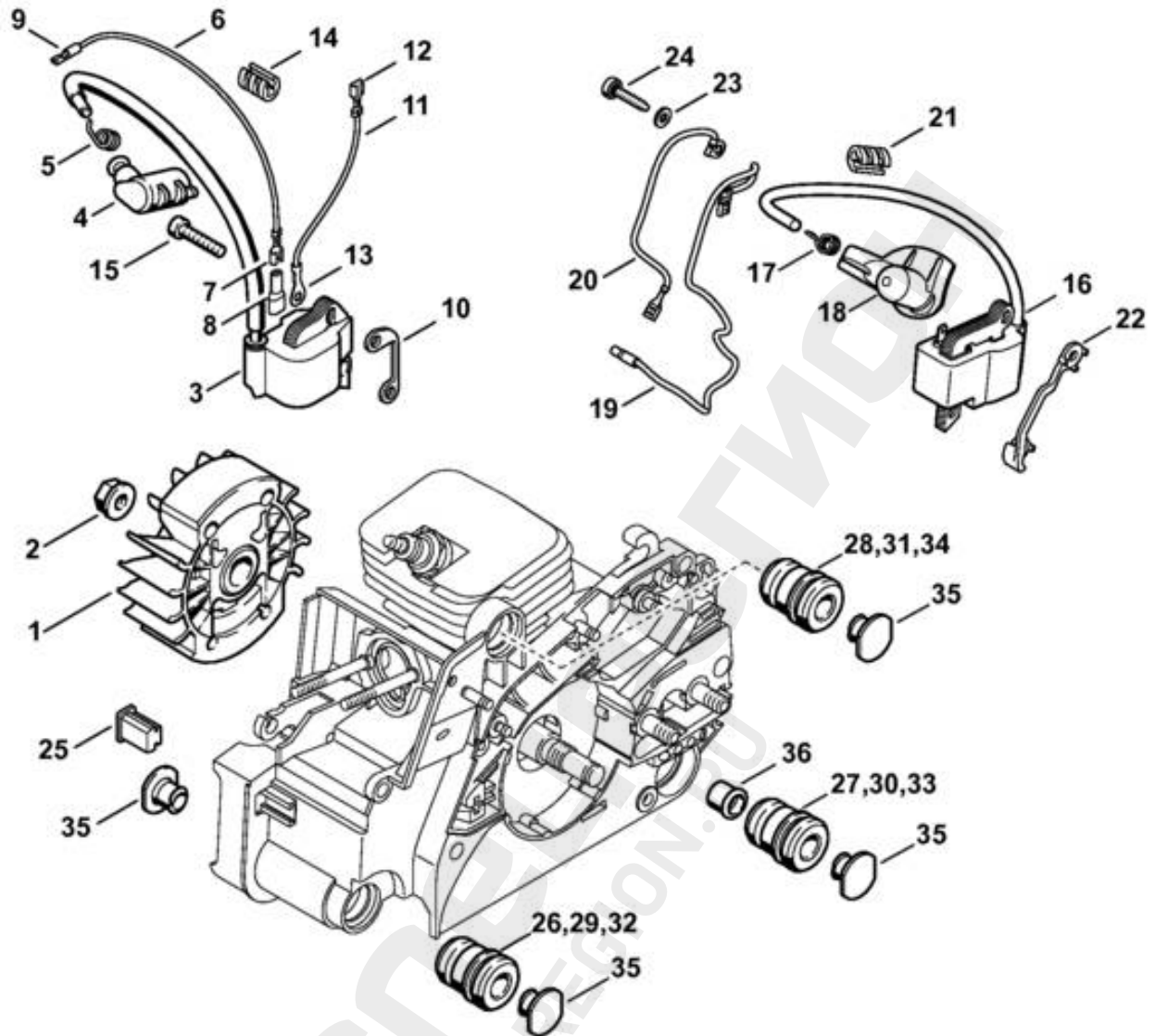


206ET008 TG

(1) MS 170, (2) MS 170 2-MIX, (3) MS 170 C-E, (4) MS 170 C-E D, (5) MS 170-D, (6) MS 170-Z

| Ссылка № | Код артикула | К-во | Наименование | Техническая информация | До |
|----------|---------------|------|---|------------------------|----|
| | 1130 080 2103 | 1 | Корпус вентилятора с пусковым устройством (3,4) □ 1 - 14 | | |
| 1 | 1130 080 1803 | 1 | Корпус вентилятора (3,4) □ 2 | | |
| 2 | 1110 084 9102 | 1 | Втулка (3,4) | | |
| 3 | 1123 190 0600 | 1 | Возвратная пружина (3,4) | | |
| 4 | 1123 195 0401 | 1 | Тросиковый шкив (3,4) | | |
| 5 | 1121 195 3400 | 1 | Рукоятка (3,4) | | |
| 6 | 4137 195 8200 | 1 | Пусковой тросик, Ø 2,7 x 910 мм (3,4) | | |
| | 0000 930 2281 | 1 | Пусковой тросик, Ø 2,7 мм x 30,8 м (А,В) (3,4) | | |
| 7 | 1130 195 2001 | 1 | Поводок (3,4) | | |
| 8 | 1123 195 9001 | 1 | Шайба (3,4) | | |
| 9 | 1130 190 0700 | 1 | Корпус пружины (3,4) | | |
| 10 | 1130 195 2000 | 1 | Поводок (3,4) | | |
| 11 | 0000 958 0806 | 1 | Шайба (3,4) | | |
| 12 | 1123 195 7200 | 2 | Защёлка (3,4) | | |
| 13 | 1130 195 3501 | 1 | Пружина (3,4) | | |
| 14 | 1130 084 7800 | 1 | Сегмент (3,4) | | |
| 15 | 1130 967 1508 | 1 | Фирменная табличка MS 170 C (3,4) | | |
| 16 | 9075 478 4155 | 3 | Винт с цилиндрической головкой IS-D5 x 24 (3,4) | | |
| 17 | 9104 003 8733 | 1 | Винт с цилиндрической головкой P4 x 16 (3,4) | | |

(1) MS 170, (2) MS 170 2-MIX, (3) MS 170 C-E, (4) MS 170 C-E D, (5) MS 170-D, (6) MS 170-Z

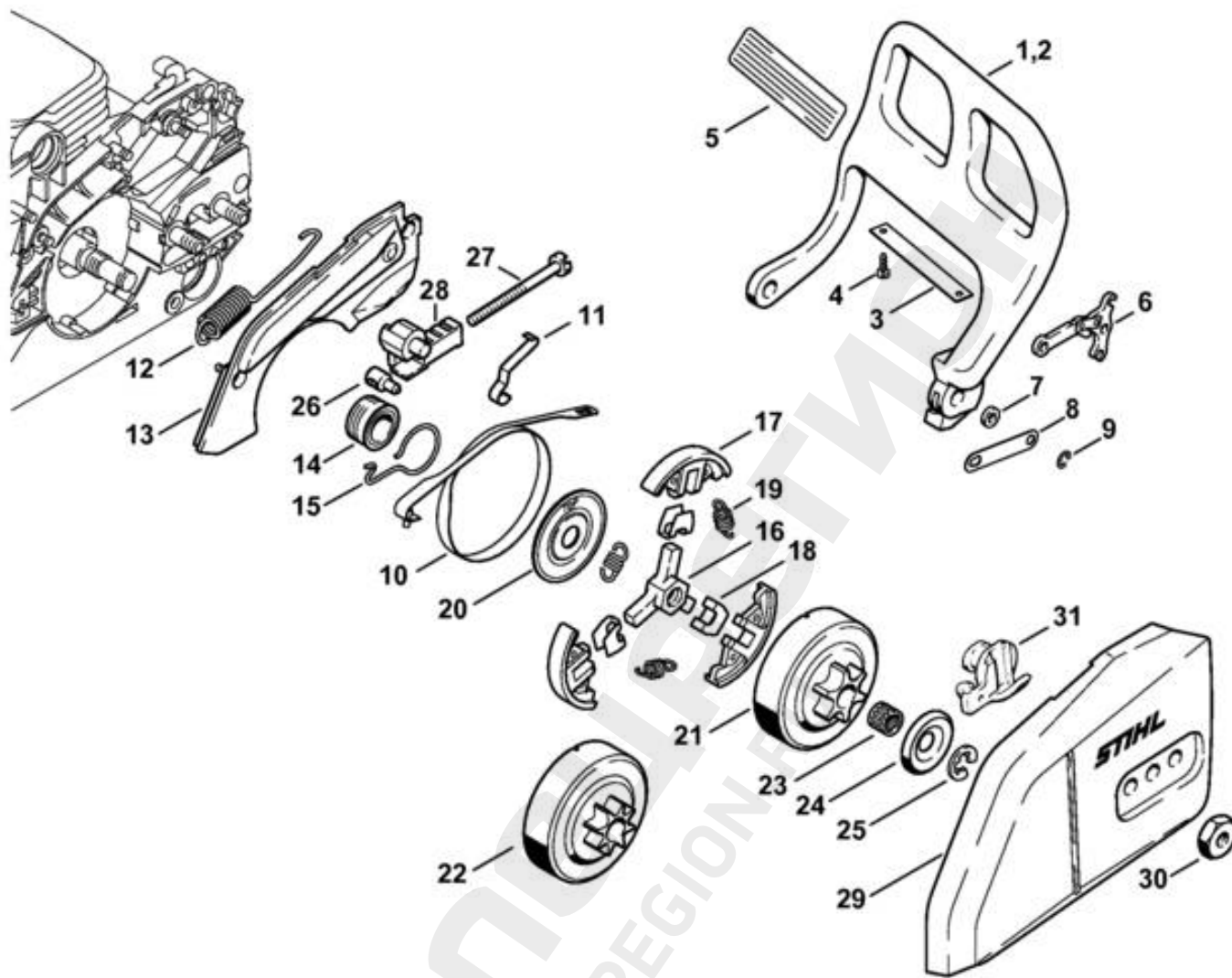


207ET02Z BC

(1) MS 170, (2) MS 170 2-MIX, (3) MS 170 C-E, (4) MS 170 C-E D, (5) MS 170-D, (6) MS 170-Z

| Ссылка № | Код артикула | К-во | Наименование | Техническая информация | До |
|----------|---------------|------|--|------------------------|----|
| 1 | 1130 400 1201 | 1 | Маховик | (25.2005) | |
| 2 | 0000 955 0802 | 1 | Гайка с буртиком М8 х 1 | | |
| 3 | 1130 400 1302 | 1 | Модуль зажигания (1,3-6) □ 4, 5 | | |
| 4 | 1128 405 1000 | 1 | Штекер провода системы зажигания (1,3-6) | | |
| 5 | 0000 998 0604 | 1 | Витая изгибная пружина (1,3-6) | | |
| 6 | 1130 440 1101 | 1 | Провод короткого замыкания (1,3-6) □ 7 - 9 | | |
| 7 | | 1 | Штекерное гнездо 4,8 -1 (D) (1,3-6) | | |
| 8 | 0751 030 8467 | 1 | Наконечник (C) (1,3-6) | | |
| 9 | 0751 030 8490 | 1 | Круглое штекерное гнездо 3,5 (C) (1,3-6) | | |
| 10 | 1130 405 8000 | 1 | Изоляционная деталь (1,3-6) | | |
| 11 | 1130 440 2201 | 1 | Провод для соединения с корпусом 125 мм (1,3-6) □ 12, 13 | | |
| 12 | 0751 030 8953 | 1 | Штекерное гнездо 4,8 -1 (C) (1,3-6) | | |
| 13 | 0751 030 8969 | 1 | Кабельный наконечник А 5-1,5 (C) (1,3-6) | | |
| 14 | 1130 448 1201 | 1 | Кабеледержатель (1,3-6) | | |
| 15 | 9075 478 4155 | 2 | Винт с цилиндрической головкой IS-D5 х 24 (1,3-6) | | |
| 16 | 1130 400 1308 | 1 | Модуль зажигания (2) □ 17, 18 | | |
| 17 | 0000 998 0604 | 1 | Витая изгибная пружина (2) | | |
| 18 | 1130 405 1001 | 1 | Штекер провода системы зажигания (2) | | |
| 19 | 1130 440 1102 | 1 | Провод короткого замыкания (2) | | |
| 20 | 1130 440 2203 | 1 | Провод для соединения с корпусом (2) | | |
| 21 | 1130 448 1201 | 1 | Кабеледержатель (2) | | |
| 22 | 1130 405 8004 | 1 | Изоляционная деталь (2) | | |
| 23 | 9291 021 0100 | 2 | Шайба 4,3 (2) | | |
| 24 | 9075 478 3022 | 2 | Винт с цилиндрической головкой IS-D4 х 20 (2) | | |
| 25 | 1130 791 5900 | 1 | Упорный буфер Антивибрационная система "нормальная": | | |
| 26 | 1123 791 2800 | 1 | Кольцевой буфер (1,2,5) | | |
| 27 | 1123 791 2800 | 1 | Кольцевой буфер (1,2,5) | | |
| 28 | 1123 791 2800 | 1 | Кольцевой буфер (1,2,5) Антивибрационная система "жесткая": | | |
| 29 | 1130 791 2801 | 1 | Кольцевой буфер (6) USA, AUS, CDN | | |
| 30 | 1130 791 2801 | 1 | Кольцевой буфер (6) USA, AUS, CDN | | |
| 31 | 1130 791 2801 | 1 | Кольцевой буфер (6) USA, AUS, CDN Антивибрационная система ErgoStart: | | |
| 32 | 1123 791 2800 | 1 | Кольцевой буфер (3,4) | | |
| 33 | 1123 791 2800 | 1 | Кольцевой буфер (3,4) | | |
| 34 | 1130 791 2801 | 1 | Кольцевой буфер (3,4) | | |
| 35 | 1123 791 7300 | 5 | Пробка | | |
| 36 | 1123 791 7305 | 1 | Пробка | | |

(1) MS 170, (2) MS 170 2-MIX, (3) MS 170 C-E, (4) MS 170 C-E D, (5) MS 170-D, (6) MS 170-Z

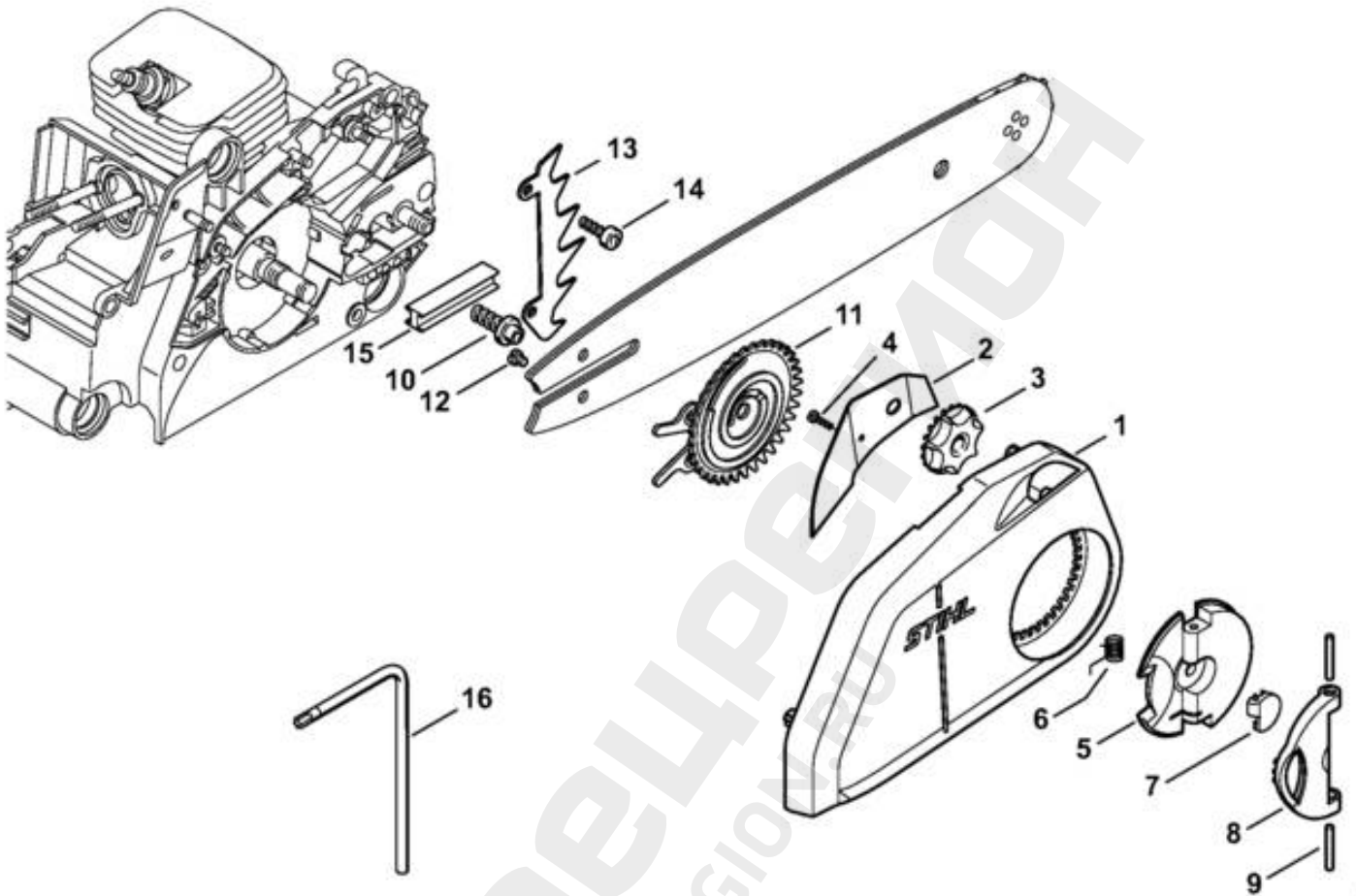


206ET035 SC

(1) MS 170, (2) MS 170 2-MIX, (3) MS 170 C-E, (4) MS 170 C-E D, (5) MS 170-D, (6) MS 170-Z

| Ссылка № | Код артикула | К-во | Наименование | Техническая информация | До |
|----------|---------------|------|---|------------------------|----|
| 1 | 1130 792 9100 | 1 | Приспособление для защиты рук (1-3,6) | | |
| 2 | 1130 790 9100 | 1 | Приспособление для защиты рук (4,5) □ 3, 4 | | |
| 3 | 1130 145 0600 | 1 | Отражательный лист (4,5) | | |
| 4 | 9104 003 8600 | 2 | Винт с цилиндрической головкой P3 x 10 (4,5) | | |
| 5 | 0000 967 3913 | 1 | Указательная табличка (6) USA | | |
| 6 | 1128 160 5000 | 1 | Рычаг | | |
| 7 | 0000 958 0521 | 1 | Шайба | | |
| 8 | 1123 162 5800 | 1 | Накладка | | |
| 9 | 9460 624 0400 | 1 | Стопорная шайба 4 | | |
| 10 | 1123 160 5400 | 1 | Тормозная лента | | |
| 11 | 1123 162 7800 | 1 | Плоская пружина | | |
| 12 | 1123 162 7900 | 1 | Пружина растяжения | | |
| 13 | 1130 021 1100 | 1 | Крышка | | |
| 14 | 1123 640 7102 | 1 | Червяк □ 15 | | |
| 15 | 1123 647 2400 | 1 | Пружина | | |
| 16 | 1123 160 2050 | 1 | Муфта □ 17 - 20 | | |
| 17 | 1129 162 0800 | 3 | Центробежный грузик | | |
| 18 | 1127 162 3000 | 3 | Держатель | | |
| 19 | 0000 997 5515 | 3 | Пружина растяжения | | |
| 20 | 1121 162 1001 | 1 | Защитный диск | | |
| 21 | 1123 640 2003 | 1 | Цепная звёздочка 3/8" Риссо 6 зубьев | | |
| 22 | 1123 640 2007 | 1 | Цепная звёздочка 1/4" 8 зубьев (B) | | |
| 23 | 9512 933 2260 | 1 | Комплект игольчатых роликов 10 x 13 x 10 | | |
| 24 | 0000 958 1022 | 1 | Шайба, Ø 27 мм | | |
| 25 | 9460 624 0801 | 1 | Стопорная шайба 8 x 1,3 | | |
| 26 | 1120 664 1500 | 1 | Натяжная гайка | | |
| 27 | 1123 664 1605 | 1 | Натяжной винт | | |
| 28 | 1123 664 2205 | 1 | Защитное покрытие | | |
| 29 | 1123 640 1705 | 1 | Крышка цепной звёздочки | | |
| 30 | 0000 955 0801 | 2 | Шестигранная гайка M8 | | |
| 31 | 1123 656 7700 | 1 | Цепной улавливатель (B) | | |

(1) MS 170, (2) MS 170 2-MIX, (3) MS 170 C-E, (4) MS 170 C-E D, (5) MS 170-D, (6) MS 170-Z

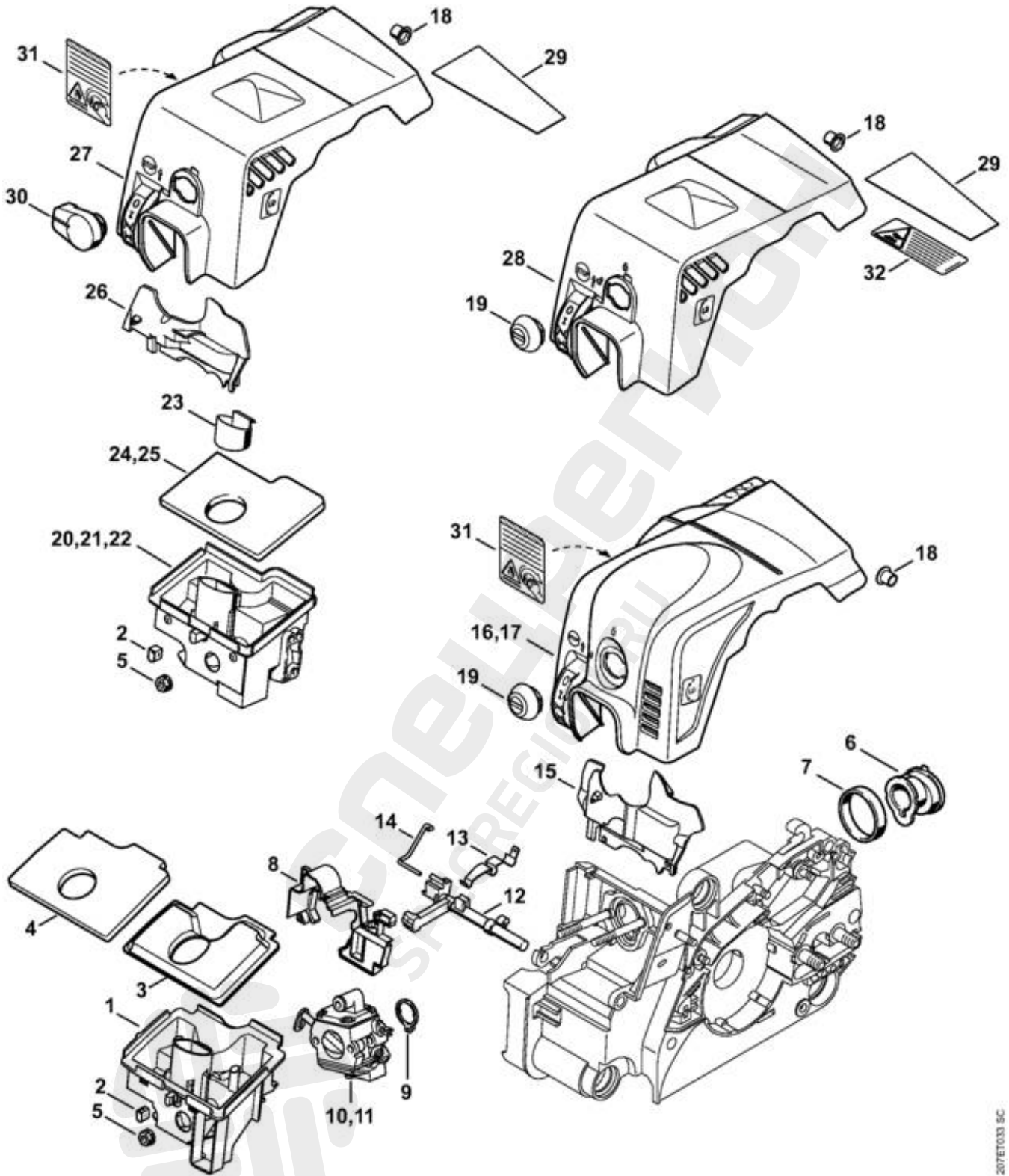


143NET053 SC

(1) MS 170, (2) MS 170 2-MIX, (3) MS 170 C-E, (4) MS 170 C-E D, (5) MS 170-D, (6) MS 170-Z

| Ссылка № | Код артикула | К-во | Наименование | Техническая информация | До |
|----------|---------------|------|---|------------------------|----|
| | 1123 007 1008 | 1 | Комплект - Быстродействующее натяжное устройство цепи (B) □ 1 - 16 | | |
| 1 | 1123 640 1700 | 1 | Крышка цепной звёздочки (B) □ 2 - 4 | | |
| 2 | 1123 648 3800 | 1 | Защитный щиток (B) | | |
| 3 | 1123 648 2202 | 1 | Колесо натяжного устройства (B) | | |
| 4 | 9104 003 8600 | 1 | Винт с цилиндрической головкой P3 x 10 (B) | | |
| 5 | 1121 660 1000 | 1 | Барашковая гайка (B) □ 6 - 9 | | |
| 6 | | 1 | Витая изгибная пружина (D) | | |
| 7 | | 1 | Колпачок (D) | | |
| 8 | | 1 | Деталь рукоятки (D) | | |
| 9 | | 2 | Цилиндрический штифт 3т6 x 26 (D) | | |
| 10 | 1123 664 2402 | 1 | Винт с буртиком (B) | | |
| 11 | 1123 660 3001 | 1 | Упругая зажимная шайба (B) □ 12 | | |
| 12 | 9041 319 0600 | 1 | Винт с цилиндрической головкой M4 x 5 (B) | | |
| 13 | 1123 664 0501 | 1 | Зубчатый упор (B) | | |
| 14 | 9075 478 4115 | 2 | Винт с цилиндрической головкой IS-D5 x 16 (B) | | |
| 15 | 1123 021 2800 | 1 | Прокладка, Цилиндр (B) | | |
| 16 | 0812 370 1000 | 1 | Отвёртка T27 x 120 x 70 (B) | | |

(1) MS 170, (2) MS 170 2-MIX, (3) MS 170 C-E, (4) MS 170 C-E D, (5) MS 170-D, (6) MS 170-Z

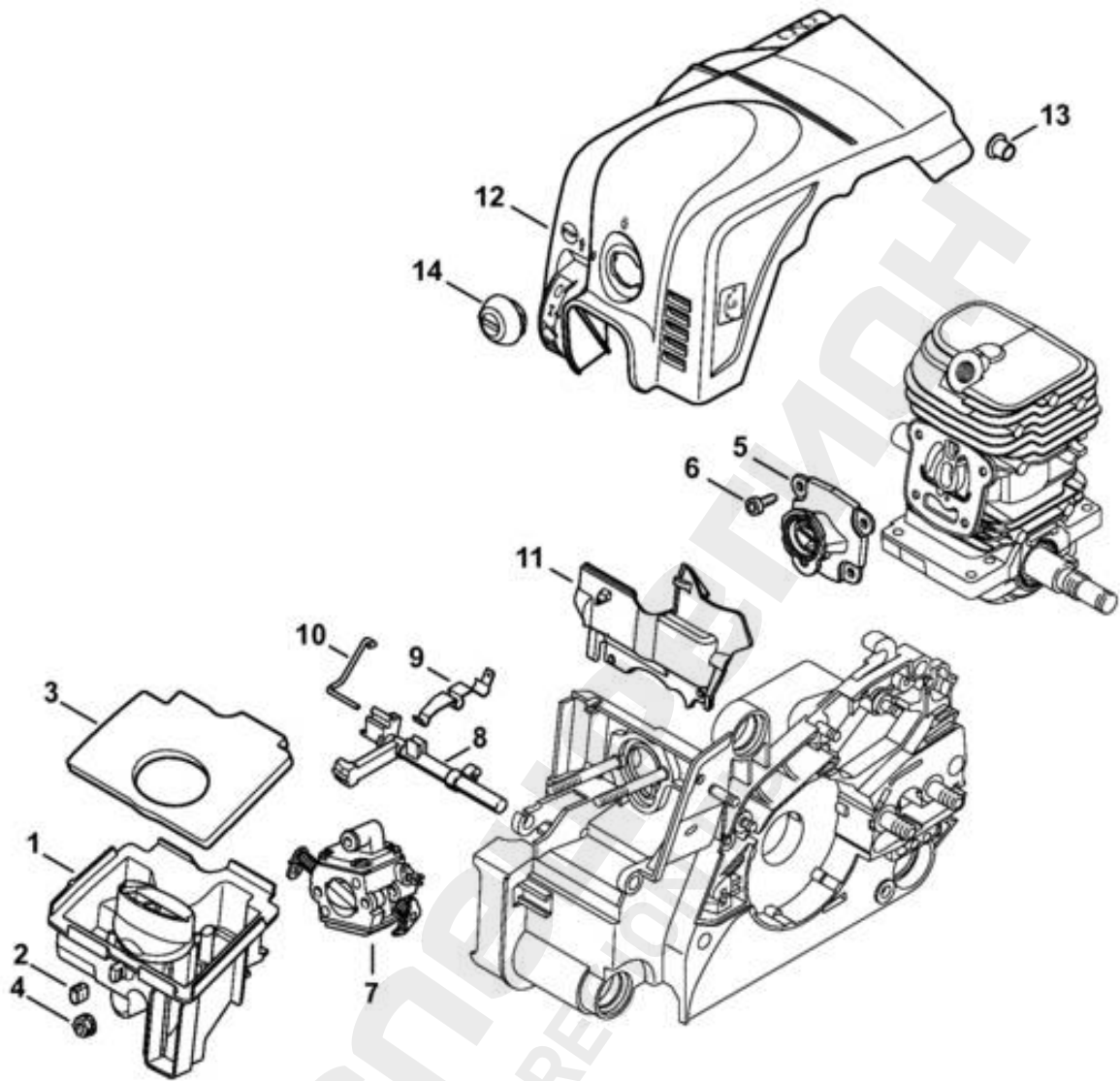


207ET033 5C

(1) MS 170, (2) MS 170 2-MIX, (3) MS 170 C-E, (4) MS 170 C-E D, (5) MS 170-D, (6) MS 170-Z

| Ссылка № | Код артикула | К-во | Наименование | Техническая информация | До |
|----------|-----------------|------|---|------------------------|-----------|
| 1 | 1130 140 2814 | 1 | Корпус фильтра (1,6) □ 2, 3 | | |
| 2 | 1130 124 7100 | 1 | Гильза (1,3-6) | | |
| 3 | 1130 141 1702 | 1 | Фильтровальная пластина (нетканый материал) (1,6) | | |
| 4 | 1130 141 1701 | 1 | Фильтровальная пластина (1,6) | | |
| 5 | 9216 261 0700 | 2 | Шестигранная гайка M5 (1,3-6) | | |
| 6 | 1130 141 2200 | 1 | Колено (1,3-6) | | |
| 7 | 1130 022 2000 | 1 | Кольцо (1,3-6) | | |
| 8 | 1130 141 6300 | 1 | Воздухопровод (1,6) | | |
| 9 | 1130 141 1800 | 1 | Гильза (1,3-6) | | |
| 10 | 1130 120 0603 | 1 | Карбюратор C1Q-S57E (1,3-6) | | |
| 11 | 1130 120 0606 | 1 | Карбюратор C1Q-S137D (1) BR | | |
| 12 | 1130 182 0900 | 1 | Вал управления переключением (1,3-6) | | |
| 13 | 1130 442 1602 | 1 | Контактная пружина (1,3-6) | | |
| 14 | 1130 185 2000 | 1 | Рычажно-тяговая система пускового устройства (1,3-6) | | |
| 15 | 1130 124 3204 | 1 | Воздухонаправляющая пластина (1,6) | | |
| 16 | 1130 140 4714 | 1 | Кожух (1) □ 18, 19 | | |
| 17 | 1130 140 4713 | 1 | Кожух (6) USA □ 18, 19, 31 | | |
| 18 | 1130 141 1801 | 1 | Гильза (1,3-6) | | |
| 19 | 1130 141 2306 | 1 | Запорное устройство (1,5,6) | | |
| 20 | * 1130 140 2803 | 1 | Корпус фильтра (1,3,6) □ 2, 23, 24 | | (10.2014) |
| 21 | * 1130 140 2804 | 1 | Корпус фильтра (4,5) □ 2, 23, 24 | | |
| 22 | 1130 140 2808 | 1 | Корпус фильтра (6) AUS, NZ □ 2, 23, 24 | | |
| 23 | 1130 141 1101 | 1 | Вставка (1,3-6) | | |
| 24 | * 1130 124 0800 | 1 | Фильтровальная пластина (1,3-6) | | (10.2014) |
| 25 | 1130 124 0801 | 1 | Фильтровальная пластина (нетканый материал) (6) AUS, NZ | | |
| 26 | * 1130 124 3200 | 1 | Воздухонаправляющая пластина (1,3-6) | | (10.2014) |
| 27 | 1130 140 4709 | 1 | Кожух (1,3,4,6) □ 18, 29, 30 | | |
| 28 | * 1130 140 4707 | 1 | Кожух (5) □ 18, 19, 29, 32 | | (10.2014) |
| 29 | 1130 084 8300 | 1 | Отражательная плёнка (1,3-6) | | |
| 30 | 1130 141 2300 | 1 | Запорное устройство (1,3,4,6) | | |
| 31 | 0000 967 7289 | 1 | Указательная табличка Запорное устройство топливного бака (6) USA | | |
| 32 | 0000 967 3748 | 1 | Указательная табличка (5) | | |

(1) MS 170, (2) MS 170 2-MIX, (3) MS 170 C-E, (4) MS 170 C-E D, (5) MS 170-D, (6) MS 170-Z



2017ET1021 SC

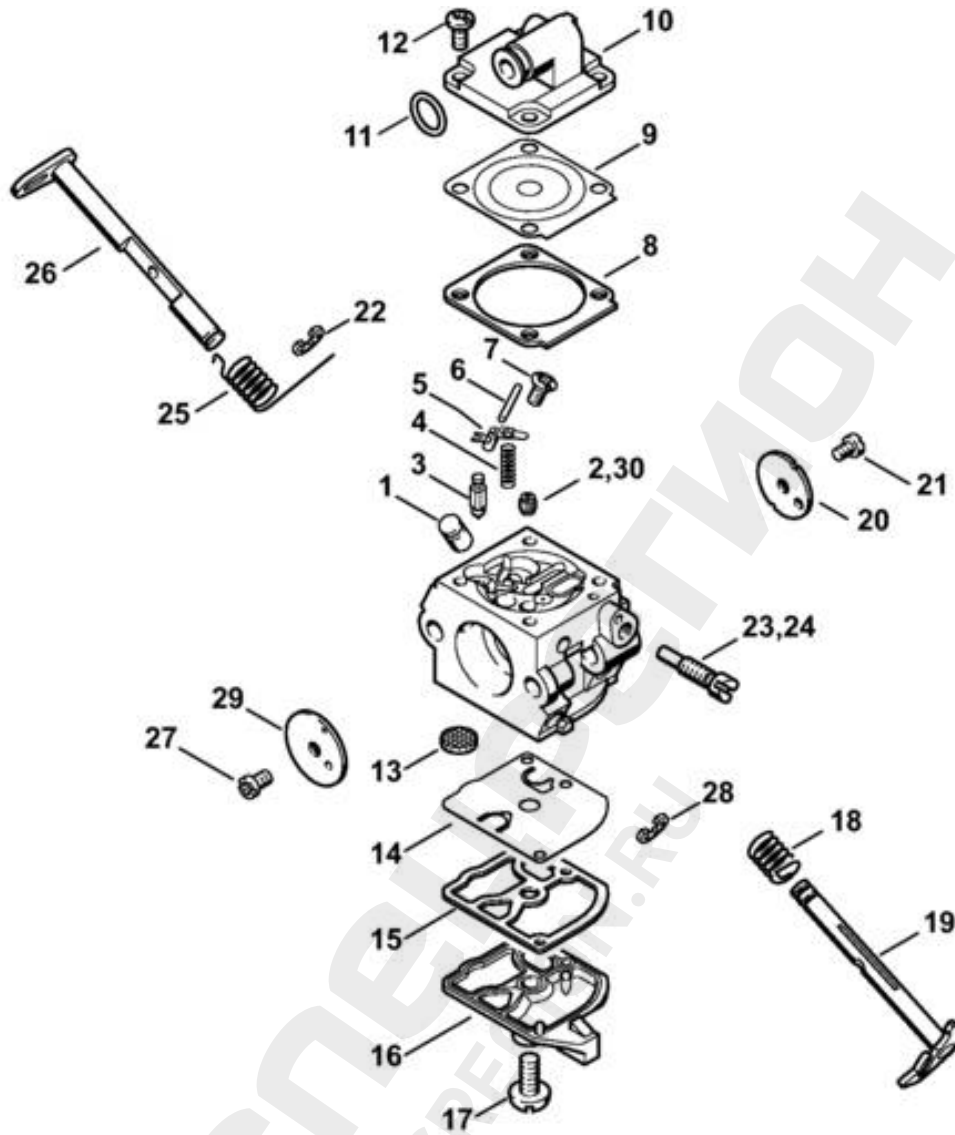
(1) MS 170, (2) MS 170 2-MIX, (3) MS 170 C-E, (4) MS 170 C-E D, (5) MS 170-D, (6) MS 170-Z

20.08.2015

MS 170, MS 170 C

| Ссылка № | Код артикула | К-во | Наименование | Техническая информация | До |
|----------|---------------|------|--|------------------------|----|
| 1 | 1130 140 2812 | 1 | Корпус фильтра (2) □ 2, 3 | | |
| 2 | 1130 124 7100 | 1 | Гильза (2) | | |
| 3 | 1130 141 1700 | 1 | Фильтровальная пластина (2) | | |
| 4 | 9216 261 0700 | 2 | Шестигранная гайка М5 (2) | | |
| 5 | 1130 140 2500 | 1 | Колено (2) | | |
| 6 | 9075 478 3012 | 4 | Винт с цилиндрической головкой IS-D4 x 12 (2) | | |
| 7 | 1130 120 0610 | 1 | Карбюратор С1Q-S237А (2) | | |
| 8 | 1130 182 0900 | 1 | Вал управления переключением (2) | | |
| 9 | 1130 442 1602 | 1 | Контактная пружина (2) | | |
| 10 | 1130 185 2000 | 1 | Рычажно-тяговая система пускового устройства (2) | | |
| 11 | 1130 124 3203 | 1 | Воздухонаправляющая пластина (2) | | |
| 12 | 1130 140 4714 | 1 | Кожух (2) □ 13, 14 | | |
| 13 | 1130 141 1801 | 1 | Гильза (2) | | |
| 14 | 1130 141 2306 | 1 | Запорное устройство (2) | | |

(1) MS 170, (2) MS 170 2-MIX, (3) MS 170 C-E, (4) MS 170 C-E D, (5) MS 170-D, (6) MS 170-Z



2015T012.BC

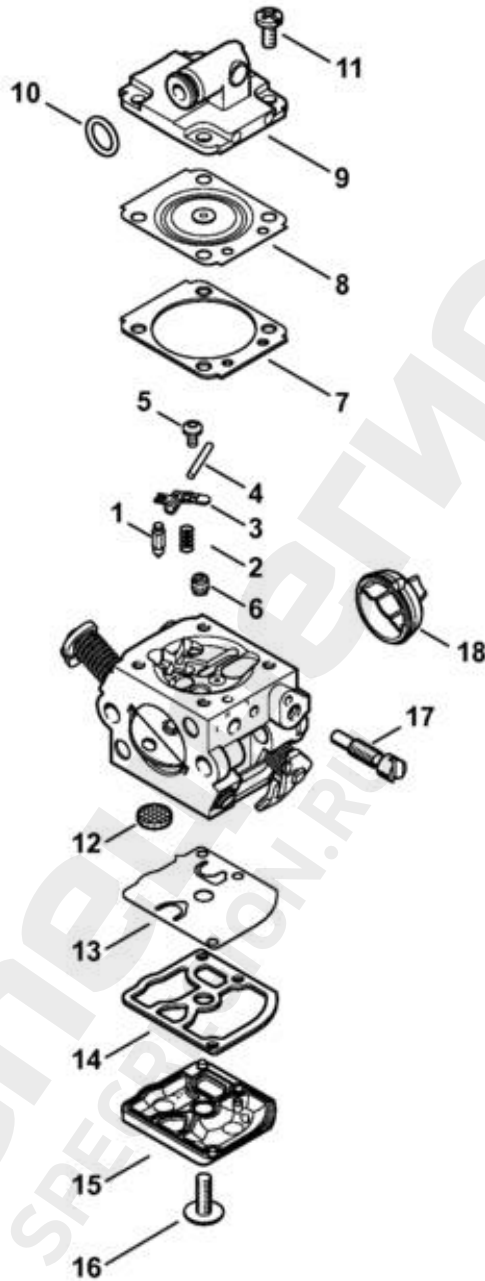
(1) MS 170, (2) MS 170 2-MIX, (3) MS 170 C-E, (4) MS 170 C-E D, (5) MS 170-D, (6) MS 170-Z

20.08.2015

MS 170, MS 170 C

| Ссылка № | Код артикула | К-во | Наименование | Техническая информация | До |
|----------|-----------------|------|--|------------------------|----|
| | 1130 120 0603 | 1 | Карбюратор C1Q-S57E (1,3-6) □ 1 - 23, 25 - 29 | | |
| | | 1 | Карбюратор C1Q-S264A (D) (1,3-6) □ 1 - 23, 25 - 29 | | |
| * | | 1 | Карбюратор C1Q-S57A (C) (1,3-6) □ 1 - 22, 24 - 29 | (31.2009) | |
| 1 | 1130 121 5401 | 1 | Клапанное сопло (1,3-6) | | |
| 2 | 1130 121 5604 | 1 | Неподвижное сопло 0.45 (1,3-6) | | |
| 3 | 4116 121 5100 | 1 | Впускная игла (1,3-6) | | |
| 4 | 1130 122 3001 | 1 | Пружина (1,3-6) | | |
| 5 | 1125 121 5000 | 1 | Впускной регулировочный рычаг (1,3-6) | | |
| 6 | 1120 121 9200 | 1 | Ось (1,3-6) | | |
| 7 | 1120 122 6600 | 1 | Винт с буртиком (1,3-6) | | |
| 8 | 1130 129 0901 | 1 | Уплотнение (1,3-6) | | |
| 9 | 1130 121 4700 | 1 | Регулировочная мембрана (1,3-6) | | |
| 10 | 1130 121 0800 | 1 | Запорная крышка (1,3-6) | | |
| 11 | 9646 945 0490 | 1 | Круглое уплотнительное кольцо 7 x 1,5 (1,3-6) | | |
| 12 | 1120 122 6601 | 4 | Винт с буртиком (1,3-6) | | |
| 13 | 1123 121 7800 | 1 | Сетка фильтра (1,3-6) | | |
| 14 | 1130 121 4800 | 1 | Диафрагма насоса (1,3-6) | | |
| 15 | 1130 129 0900 | 1 | Уплотнение (1,3-6) | | |
| 16 | 1130 121 0801 | 1 | Запорная крышка (1,3-6) | | |
| 17 | 1120 122 7800 | 1 | Винт с полупотайной головкой (1,3-6) | | |
| 18 | 1123 122 3000 | 1 | Пружина (1,3-6) | | |
| 19 | 1130 120 7101 | 1 | Дроссельный вал с рычагом (1,3-6) | | |
| 20 | 1130 121 3302 | 1 | Дроссельная заслонка (1,3-6) | | |
| 21 | 1120 122 7400 | 1 | Винт с полукруглой головкой (1,3-6) | | |
| 22 | 1125 122 9001 | 1 | Стопорная шайба (1,3-6) | | |
| 23 | 1130 122 6301 | 1 | Регулировочный винт частоты вращения при холостом ходе (1,3-6) | | |
| 24 | * 1130 122 6300 | 1 | Регулировочный винт частоты вращения при холостом ходе (1,3-6) | (31.2009) | |
| 25 | 1123 122 3203 | 1 | Витая изгибная пружина (1,3-6) | | |
| 26 | 1123 120 7200 | 1 | Пусковой вал с рычагом (1,3-6) | | |
| 27 | 1125 122 7403 | 1 | Винт с полукруглой головкой (1,3-6) | | |
| 28 | 1125 122 9002 | 1 | Пружинное стопорное кольцо (1,3-6) | | |
| 29 | 1132 121 2901 | 1 | Воздушная заслонка (1,3-6) | | |
| 30 | 4137 121 5601 | 1 | Неподвижное сопло 0.42 (B) (1,3-6) | Высотное сопло | |
| | 1130 007 1061 | 1 | Комплект - Карбюраторные детали (1,3-6) □ 8, 9, 14, 15 | | |

(1) MS 170, (2) MS 170 2-MIX, (3) MS 170 C-E, (4) MS 170 C-E D, (5) MS 170-D, (6) MS 170-Z



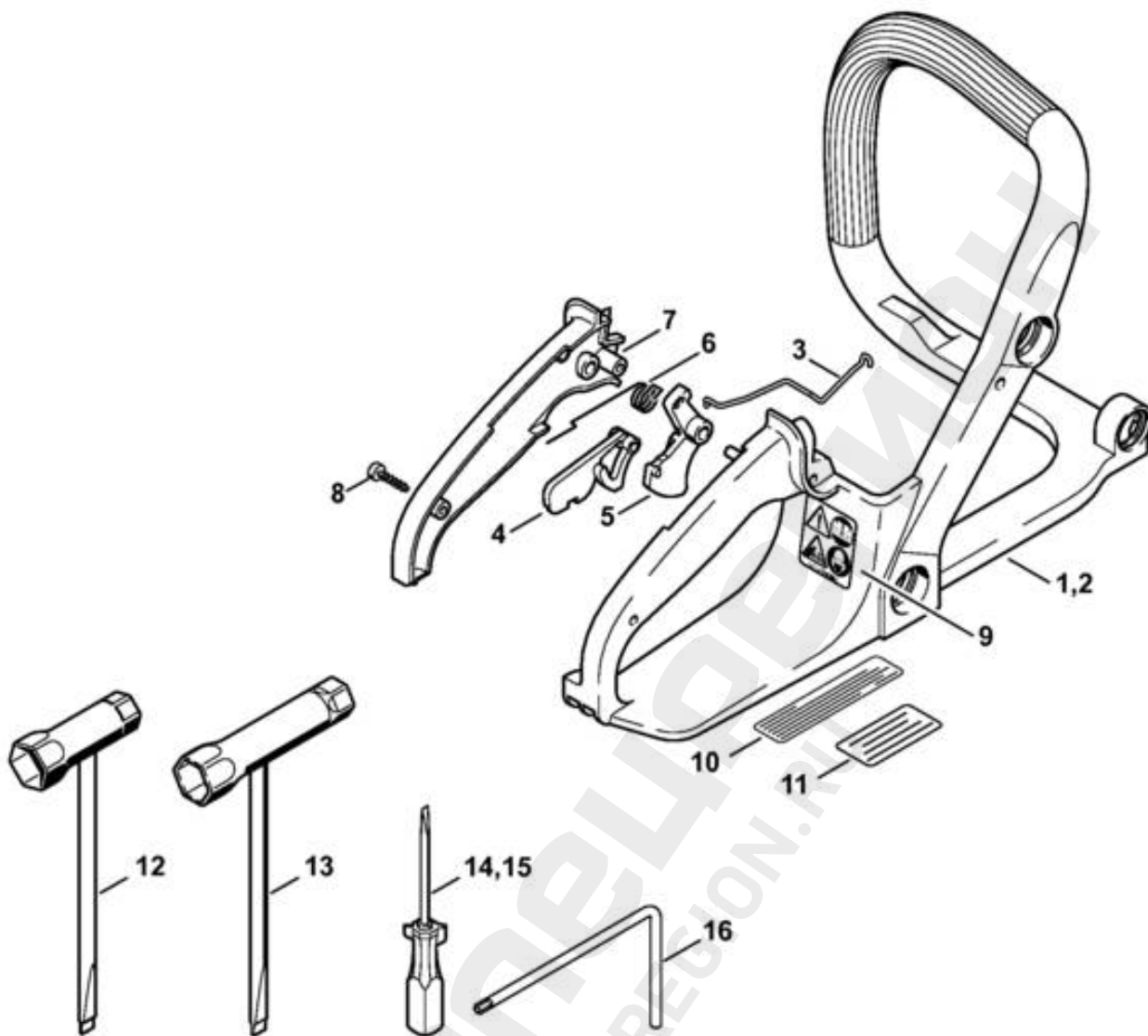
(1) MS 170, (2) MS 170 2-MIX, (3) MS 170 C-E, (4) MS 170 C-E D, (5) MS 170-D, (6) MS 170-Z

| Ссылка № | Код артикула | К-во | Наименование | Техническая информация | До |
|----------|---------------|------|--|------------------------|----|
| | 1130 120 0610 | 1 | Карбюратор C1Q-S237A (2) □ 1 - 18 | | |
| 1 | 4116 121 5100 | 1 | Впускная игла (2) | | |
| 2 | 1120 122 3004 | 1 | Пружина (2) | | |
| 3 | 1125 121 5000 | 1 | Впускной регулировочный рычаг (2) | | |
| 4 | 1120 121 9200 | 1 | Ось (2) | | |
| 5 | 0000 122 7101 | 1 | Винт (2) | | |
| 6 | 1130 121 5601 | 1 | Неподвижное сопло 0.44 (2) | | |
| 7 | 1145 129 0900 | 1 | Уплотнение (2) | | |
| 8 | 1130 121 4701 | 1 | Регулировочная мембрана (2) | | |
| 9 | 1130 121 0802 | 1 | Запорная крышка (2) | | |
| 10 | 9646 945 0490 | 1 | Круглое уплотнительное кольцо 7 x 1,5 (2) | | |
| 11 | 1120 122 6601 | 4 | Винт с буртиком (2) | | |
| 12 | 1123 121 7800 | 1 | Сетка фильтра (2) | | |
| 13 | 1129 121 4800 | 1 | Диафрагма насоса (2) | | |
| 14 | 1123 129 0905 | 1 | Уплотнение (2) | | |
| 15 | 1130 125 0200 | 1 | Крышка насоса (2) | | |
| 16 | 1120 122 7800 | 1 | Винт с полупотайной головкой (2) | | |
| 17 | 1130 122 6301 | 1 | Регулировочный винт частоты вращения при холостом ходе (2) | | |
| 18 | 1130 141 1804 | 1 | Гильза (2) | | |
| | 1130 007 1700 | 1 | Комплект - Карбюраторные (2) □ 7, 8, 13, 14 | | |

(1) MS 170, (2) MS 170 2-MIX, (3) MS 170 C-E, (4) MS 170 C-E D, (5) MS 170-D, (6) MS 170-Z

| Ссылка № | Код артикула | К-во | Наименование | Техническая информация | До |
|----------|-----------------|------|--|------------------------|----|
| | 1130 120 0606 | 1 | Карбюратор C1Q-S137D (1) BR □ 1 - 23, 25 - 29 | | |
| * | | 1 | Карбюратор C1Q-S137 (C) (1) BR □ 1 - 22, 24 - 29 | (31.2009) | |
| 1 | 1130 121 5401 | 1 | Клапанное сопло (1) | | |
| 2 | 1130 121 5605 | 1 | Неподвижное сопло 0.49 (1) | | |
| 3 | 4116 121 5100 | 1 | Впускная игла (1) | | |
| 4 | 1130 122 3001 | 1 | Пружина (1) | | |
| 5 | 1125 121 5000 | 1 | Впускной регулировочный рычаг (1) | | |
| 6 | 1120 121 9200 | 1 | Ось (1) | | |
| 7 | 1120 122 6600 | 1 | Винт с буртиком (1) | | |
| 8 | 1130 129 0901 | 1 | Уплотнение (1) | | |
| 9 | 1130 121 4700 | 1 | Регулировочная мембрана (1) | | |
| 10 | 1130 121 0800 | 1 | Запорная крышка (1) | | |
| 11 | 9646 945 0490 | 1 | Круглое уплотнительное кольцо 7 x 1,5 (1) | | |
| 12 | 1120 122 6601 | 4 | Винт с буртиком (1) | | |
| 13 | 1123 121 7800 | 1 | Сетка фильтра (1) | | |
| 14 | 1130 121 4800 | 1 | Диафрагма насоса (1) | | |
| 15 | 1130 129 0900 | 1 | Уплотнение (1) | | |
| 16 | 1130 121 0801 | 1 | Запорная крышка (1) | | |
| 17 | 1120 122 7800 | 1 | Винт с полупотайной головкой (1) | | |
| 18 | 1123 122 3000 | 1 | Пружина (1) | | |
| 19 | 1130 120 7101 | 1 | Дроссельный вал с рычагом (1) | | |
| 20 | 1130 121 3302 | 1 | Дроссельная заслонка (1) | | |
| 21 | 1120 122 7400 | 1 | Винт с полукруглой головкой (1) | | |
| 22 | 1125 122 9001 | 1 | Стопорная шайба (1) | | |
| 23 | 1130 122 6301 | 1 | Регулировочный винт частоты вращения при холостом ходе (1) | | |
| 24 | * 1130 122 6300 | 1 | Регулировочный винт частоты вращения при холостом ходе (1) | (31.2009) | |
| 25 | 1123 122 3203 | 1 | Витая изгибная пружина (1) | | |
| 26 | 1123 120 7200 | 1 | Пусковой вал с рычагом (1) | | |
| 27 | 1125 122 7403 | 1 | Винт с полукруглой головкой (1) | | |
| 28 | 1125 122 9002 | 1 | Пружинное стопорное кольцо (1) | | |
| 29 | 1132 121 2901 | 1 | Воздушная заслонка (1) | | |
| | 1130 007 1061 | 1 | Комплект - Карбюраторные детали (1) □ 8, 9, 14, 15 | | |

(1) MS 170, (2) MS 170 2-MIX, (3) MS 170 C-E, (4) MS 170 C-E D, (5) MS 170-D, (6) MS 170-Z



207ET023 BC

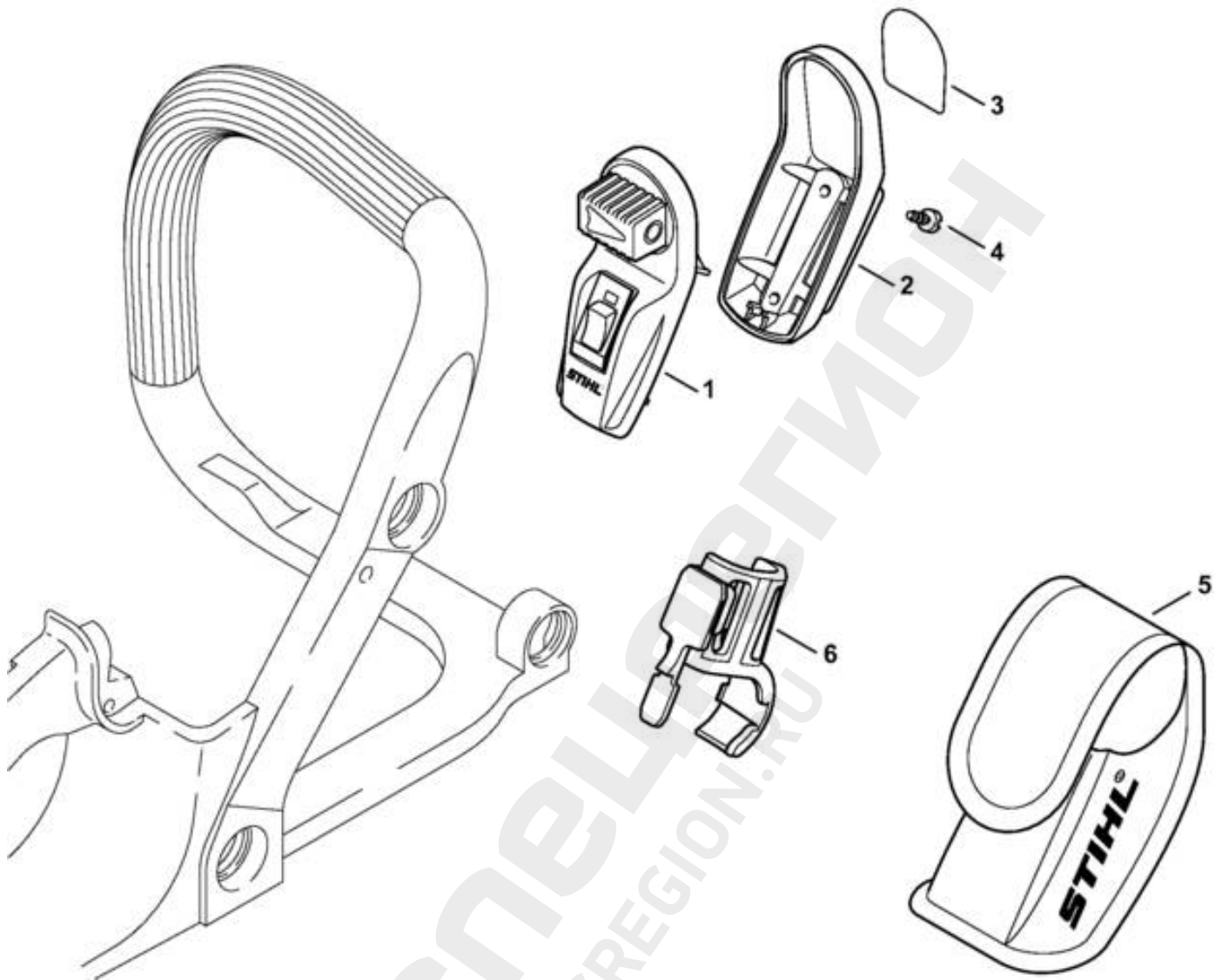
(1) MS 170, (2) MS 170 2-MIX, (3) MS 170 C-E, (4) MS 170 C-E D, (5) MS 170-D, (6) MS 170-Z

20.08.2015

MS 170, MS 170 C

| Ссылка № | Код артикула | К-во | Наименование | Техническая информация | До |
|----------|---------------|------|---|------------------------|----|
| 1 | 1130 791 4901 | 1 | Рама рукоятки (1,2,5,6) | | |
| 2 | 1130 791 4903 | 1 | Рама рукоятки (3,4) | | |
| 3 | 1130 182 1502 | 1 | Рычажно-тяговый механизм дроссельной заслонки | | |
| 4 | 1130 182 0800 | 1 | Стопорный рычаг | | |
| 5 | 1130 182 1000 | 1 | Рычаг управления дроссельной заслонкой | | |
| 6 | 1117 182 4500 | 1 | Витая изгибная пружина | | |
| 7 | 1130 791 0601 | 1 | Полукожух рукоятки | | |
| 8 | 9074 478 3075 | 2 | Винт с цилиндрической головкой IS-P4 x 19 | | |
| 9 | 0000 967 7250 | 1 | Указательная табличка | | |
| 10 | 0000 967 3579 | 1 | Указательная табличка (6) USA | | |
| 11 | | 1 | Указательная табличка (C) (1) BR | | |
| 12 | 1129 890 3401 | 1 | Комбинированный гаечный ключ (1,3-6) | | |
| 13 | 0000 890 3400 | 1 | Комбинированный гаечный ключ (2) | | |
| 14 | 0000 890 2300 | 1 | Отвертка (B) | | |
| 15 | 0000 890 2305 | 1 | Отвёртка (B) Можно получить только в Бразилии | | |
| 16 | 0812 370 1000 | 1 | Отвёртка T27 x 120 x 70 (B) | | |

(1) MS 170, (2) MS 170 2-MIX, (3) MS 170 C-E, (4) MS 170 C-E D, (5) MS 170-D, (6) MS 170-Z



2086T039 SC

(1) MS 170, (2) MS 170 2-MIX, (3) MS 170 C-E, (4) MS 170 C-E D, (5) MS 170-D, (6) MS 170-Z

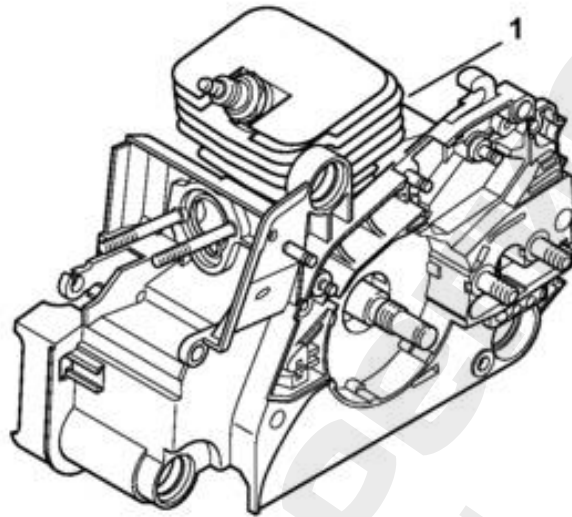
| Ссылка № | Код артикула | К-во | Наименование | Техническая информация | До |
|----------|---------------|------|---|------------------------|----|
| 1 | 0000 400 0200 | 1 | Лазер (В) □ 2 - 5 | | |
| 2 | 0000 430 9900 | 1 | Нижняя половина корпуса (В) □ 3 | | |
| 3 | 0000 967 7307 | 1 | Табличка с предупредительной надписью (В) | | |
| 4 | 9074 478 2967 | 2 | Винт с цилиндрической головкой IS-P4 x 10 (В) | | |
| 5 | 0000 491 0100 | 1 | Сумка (В) | | |
| 6 | 1130 791 5400 | 1 | Держатель (В) | | |

(1) MS 170, (2) MS 170 2-MIX, (3) MS 170 C-E, (4) MS 170 C-E D, (5) MS 170-D, (6) MS 170-Z

MS 170, MS 170 C

Авторские права ANDREAS STIHL AG & Co. KG, 2015 (32)

20.08.2015



2061E1036 BC

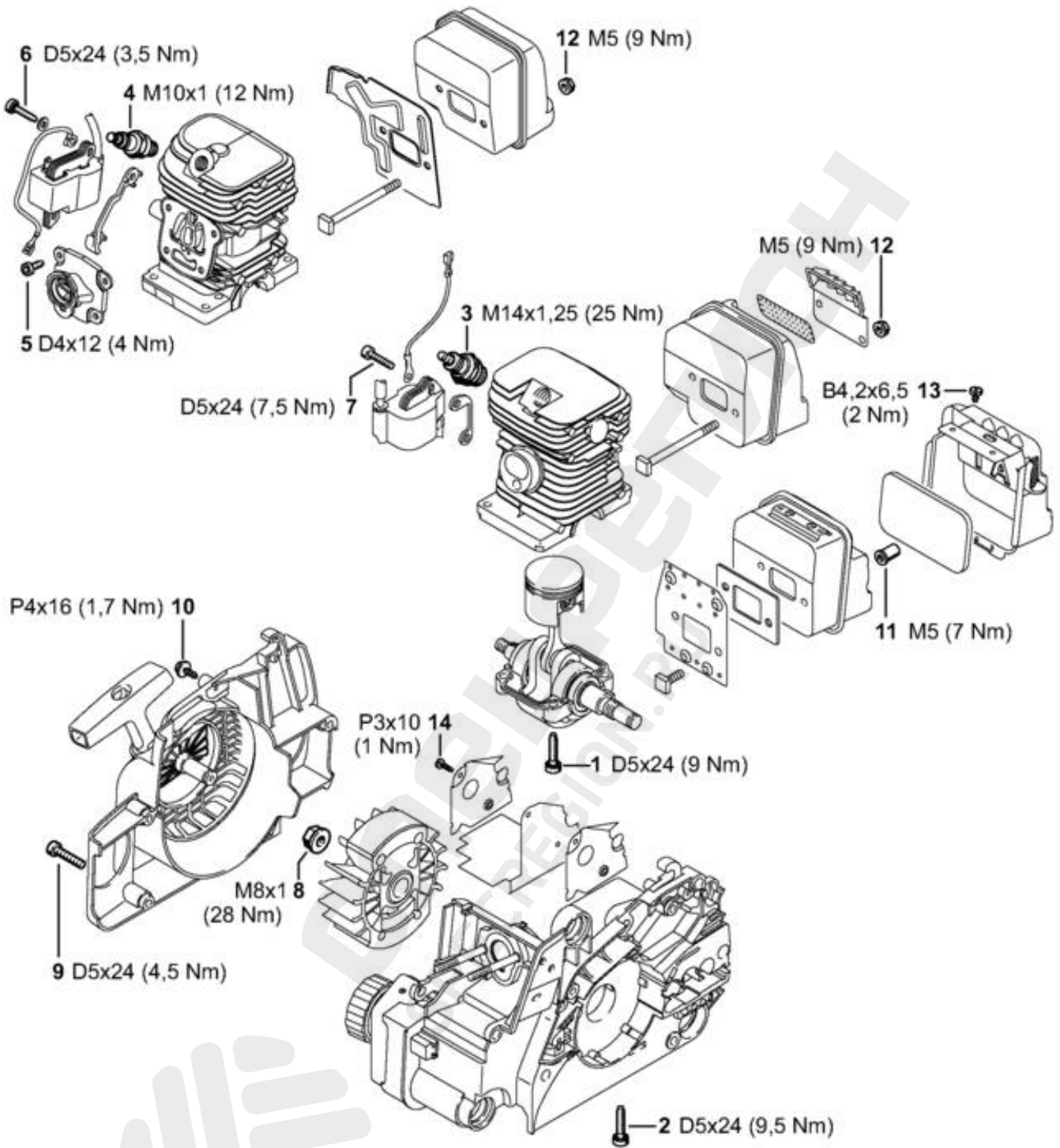
(1) MS 170, (2) MS 170 2-MIX, (3) MS 170 C-E, (4) MS 170 C-E D, (5) MS 170-D, (6) MS 170-Z

| Ссылка № | Код артикула | К-во | Наименование | Техническая информация | До |
|----------|--------------|------|--------------------------|------------------------|----|
| 1 | | | Положение агрегата номер | | |



(1) MS 170, (2) MS 170 2-MIX, (3) MS 170 C-E, (4) MS 170 C-E D, (5) MS 170-D, (6) MS 170-Z

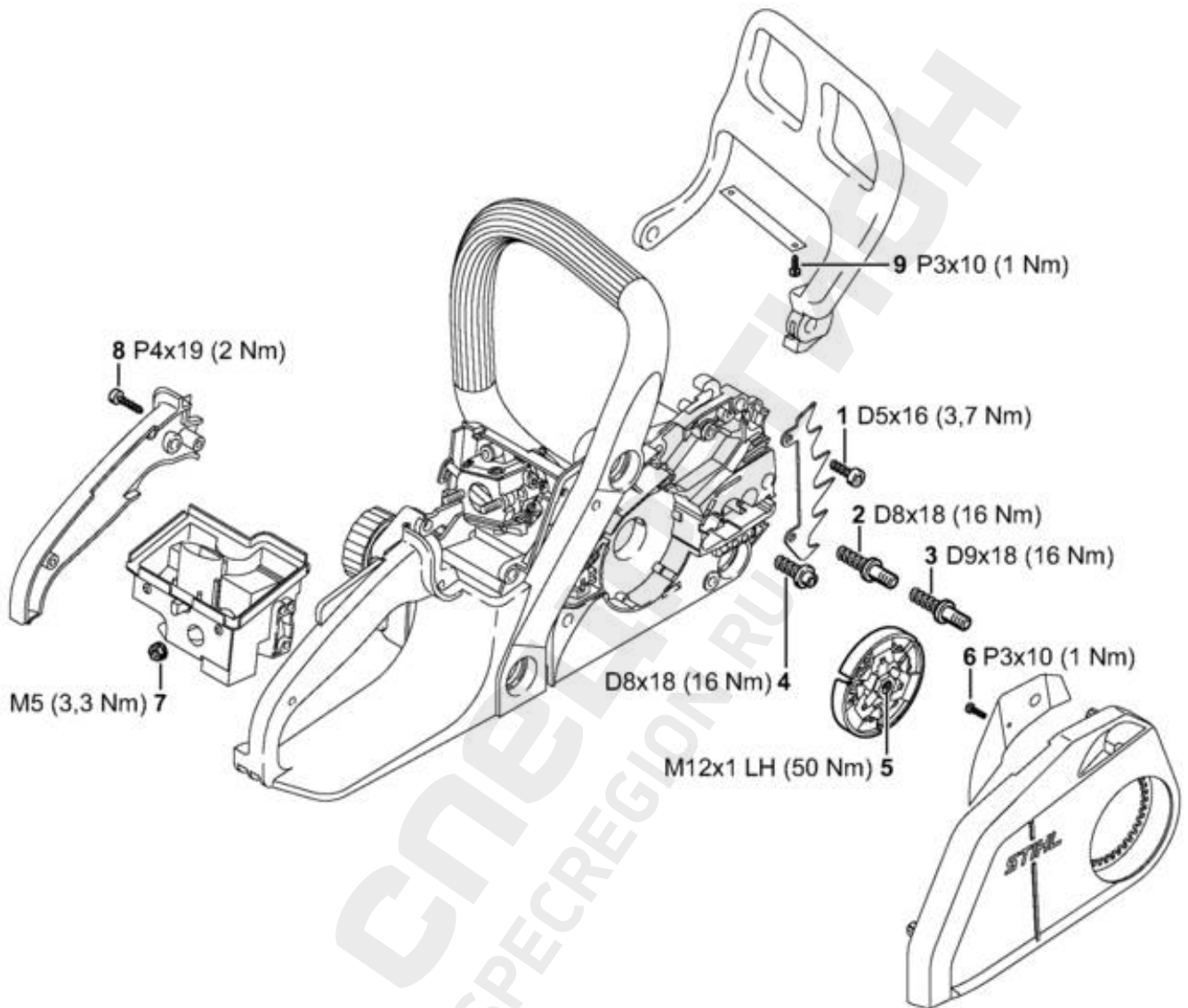
MS 170, MS 170 C



(1) MS 170, (2) MS 170 2-MIX, (3) MS 170 C-E, (4) MS 170 C-E D, (5) MS 170-D, (6) MS 170-Z

| Ссылка № | Код артикула | К-во | Наименование | Техническая информация | До |
|----------|---------------|------|--|-------------------------------------|----|
| 1 | 9075 478 4159 | 4 | Винт с цилиндрической головкой IS-D5 x 24 | Блокирующее зубчатое зацепление | |
| 2 | 9075 478 4159 | 4 | Винт с цилиндрической головкой IS-D5 x 24 | Блокирующее зубчатое зацепление | |
| 3 | 1110 400 7005 | 1 | Свеча зажигания Bosch WSR 6 F (1,3-6) | | |
| 4 | 0000 400 7011 | 1 | Свеча зажигания NGK CMR6H (2) | | |
| 5 | 9075 478 3012 | 2 | Винт с цилиндрической головкой IS-D4 x 12 | (2) Блокирующее зубчатое зацепление | |
| 6 | 9075 478 3022 | 2 | Винт с цилиндрической головкой IS-D4 x 20 | (2) Блокирующее зубчатое зацепление | |
| 7 | 9075 478 4155 | 2 | Винт с цилиндрической головкой IS-D5 x 24 | (1,3-6) | |
| 8 | 0000 955 0802 | 1 | Гайка с буртиком M8 x 1 | | |
| 9 | 9075 478 4155 | 3 | Винт с цилиндрической головкой IS-D5 x 24 | | |
| 10 | 9104 003 8733 | 1 | Винт с цилиндрической головкой P4 x 16 | | |
| 11 | 0000 148 2000 | 2 | Гайка (4,5) | | |
| 12 | 9216 261 0700 | 2 | Шестигранная гайка M5 (1-3,6) | | |
| 13 | 9099 021 0805 | 2 | Винт для листового металла 4,2 x 6,5 (4,5) | | |
| 14 | 9104 003 8600 | 2 | Винт с цилиндрической головкой P3 x 10 (4,5) | | |

(1) MS 170, (2) MS 170 2-MIX, (3) MS 170 C-E, (4) MS 170 C-E D, (5) MS 170-D, (6) MS 170-Z



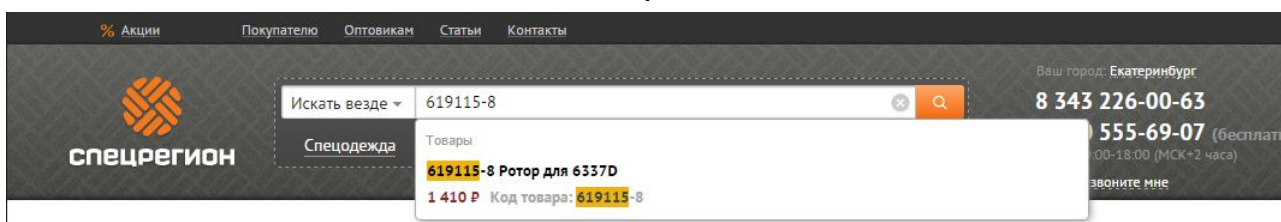
(1) MS 170, (2) MS 170 2-MIX, (3) MS 170 C-E, (4) MS 170 C-E D, (5) MS 170-D, (6) MS 170-Z

| Ссылка № | Код артикула | К-во | Наименование | Техническая информация | До |
|----------|---------------|------|---|------------------------|----|
| 1 | 9075 478 4115 | 2 | Винт с цилиндрической головкой IS-D5 x 16 (B) | | |
| 2 | 1123 664 2400 | 2 | Винт с буртиком | | |
| 3 | 1123 664 2405 | 2 | Винт с буртиком D9/M8 (B) | (29.2011) | |
| 4 | 1123 664 2402 | 1 | Винт с буртиком (B) | | |
| 5 | 1123 160 2050 | 1 | Муфта | | |
| 6 | 9104 003 8600 | 1 | Винт с цилиндрической головкой P3 x 10 (B) | | |
| 7 | 9216 261 0700 | 2 | Шестигранная гайка M5 | | |
| 8 | 9074 478 3076 | 2 | Винт с цилиндрической головкой IS-P4 x 19 | | |
| 9 | 9104 003 8600 | 2 | Винт с цилиндрической головкой P3 x 10 (4,5) | | |

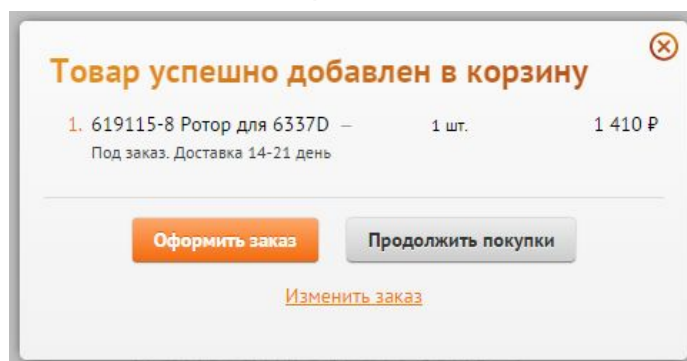
(1) MS 170, (2) MS 170 2-MIX, (3) MS 170 C-E, (4) MS 170 C-E D, (5) MS 170-D, (6) MS 170-Z

Как заказать запчасти

1. Найдите нужные коды запчастей на детализовке
2. Зайдите на сайт specregion.ru
3. Введите в поиск код запчасти и выберите её в подсказке



4. Добавьте запчасти в корзину и нажмите кнопку «Оформить заказ». Требуется ввести только имя и телефон.



5. Номер заказа придёт вам в SMS. Оператор свяжется с вами после подтверждения наличия