

481ET011 SC

(1) KB-MM, (2) KW-MM

30.09.2015

Авторские права ANDREAS STIHL AG & Co. KG, 2015 (1)

KB-MM, KW-MM

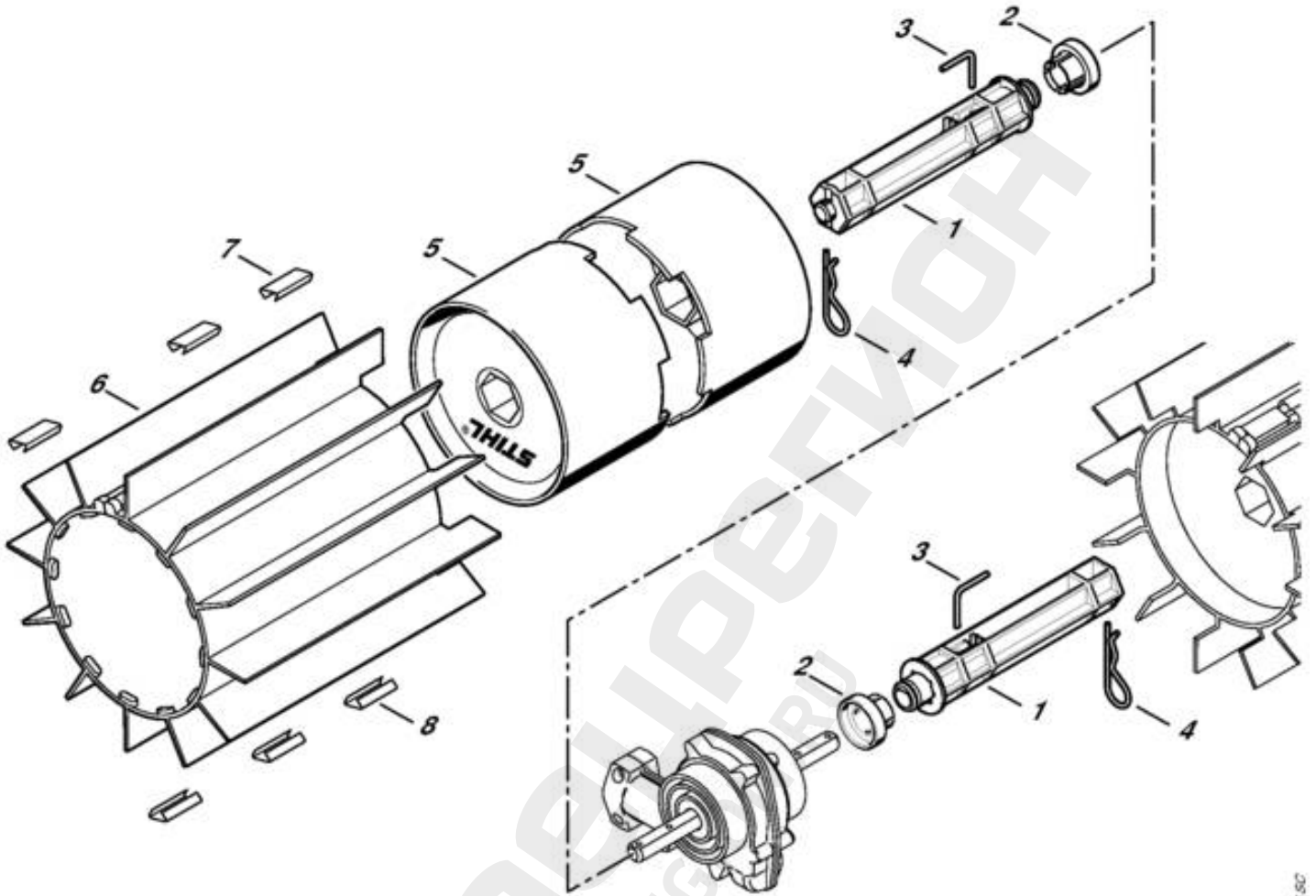
Ссылка №	Код артикула	К-во	Наименование	Техническая информация	До
	4601 740 4602	1	Мультиинструмент Подметальная щетка KB-MM (1) □ 1 - 8		
	4601 740 4608	1	Мультиинструмент Подметальная щетка KB-MM (1) USA, CDN □ 1 - 13		
1	4601 730 1800	2	Вал (1)		
2	4601 732 1000	2	Предохранительное устройство от наматывания травы (1)		
3	4601 738 1500	2	Палец (1)		
4	9340 003 0320	2	Пружинящий штекер 4 (1)		
5	4601 730 1700	2	Подметальная щетка (1)		
6	4601 710 8100	1	Защитное приспособление (1) □ 7 - 11		
7	4123 791 7400	2	Накладка (1)		
8	9022 341 1270	2	Винт с цилиндрической головкой IS-M6 x 14 (1)		
9	9222 068 0900	2	Квадратная гайка M6 (1)		
10	0000 967 3762	1	Табличка с предупредительной надписью (1)		
11	0000 967 3758	1	Табличка с предупредительной надписью (1)		
12	4601 740 2800	1	Фартук (1) □ 11		
13	4601 740 2801	1	Фартук (1) □ 11		

(1) KB-MM, (2) KW-MM

KB-MM, KW-MM

Авторские права ANDREAS STIHL AG &amp; Co. KG, 2015 (2)

30.09.2015



481ET013 SC

(1) KB-MM, (2) KW-MM

30.09.2015

Авторские права ANDREAS STIHL AG & Co. KG, 2015 (3)

KB-MM, KW-MM

Ссылка №	Код артикула	К-во	Наименование	Техническая информация	До
	4601 740 4604	1	Мультиинструмент Реверсивный валок KW-MM (2) □ 1 - 7		
1	4601 730 1800	2	Вал (2)		
2	4601 732 1000	2	Предохранительное устройство от наматывания травы (2)		
3	4601 738 1500	2	Палец (2)		
4	9340 003 0320	2	Пружинящий штекер 4 (2)		
	4602 730 0600	1	Реверсивный вал (2) □ 5 - 7		
5		4	Барабан (D) (2)		
	4602 730 2600	1	Пластинчатый пояс (2) □ 6, 7		
6		2	Пластинчатый пояс (D) (2)		
7	4602 732 0900	6	Зажим (2)		
8	* 4602 732 0900	12	Зажим (2)		

(1) KB-MM, (2) KW-MM

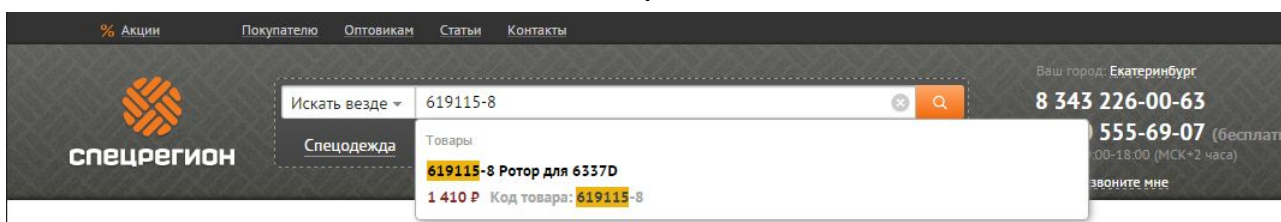
KB-MM, KW-MM

Авторские права ANDREAS STIHL AG & Co. KG, 2015 (4)

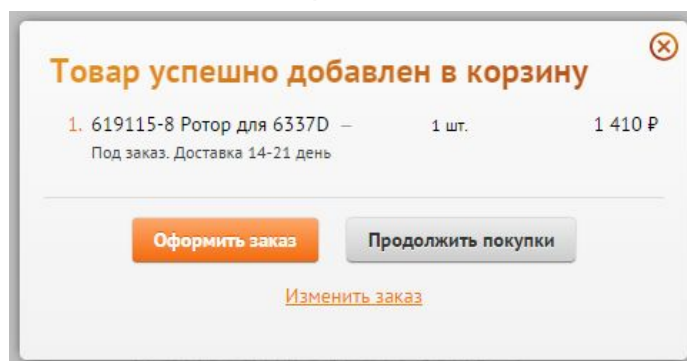
30.09.2015

## Как заказать запчасти

1. Найдите нужные коды запчастей на детализовке
2. Зайдите на сайт [specregion.ru](http://specregion.ru)
3. Введите в поиск код запчасти и выберите её в подсказке



4. Добавьте запчасти в корзину и нажмите кнопку «Оформить заказ». Требуется ввести только имя и телефон.



5. Номер заказа придёт вам в SMS. Оператор свяжется с вами после подтверждения наличия