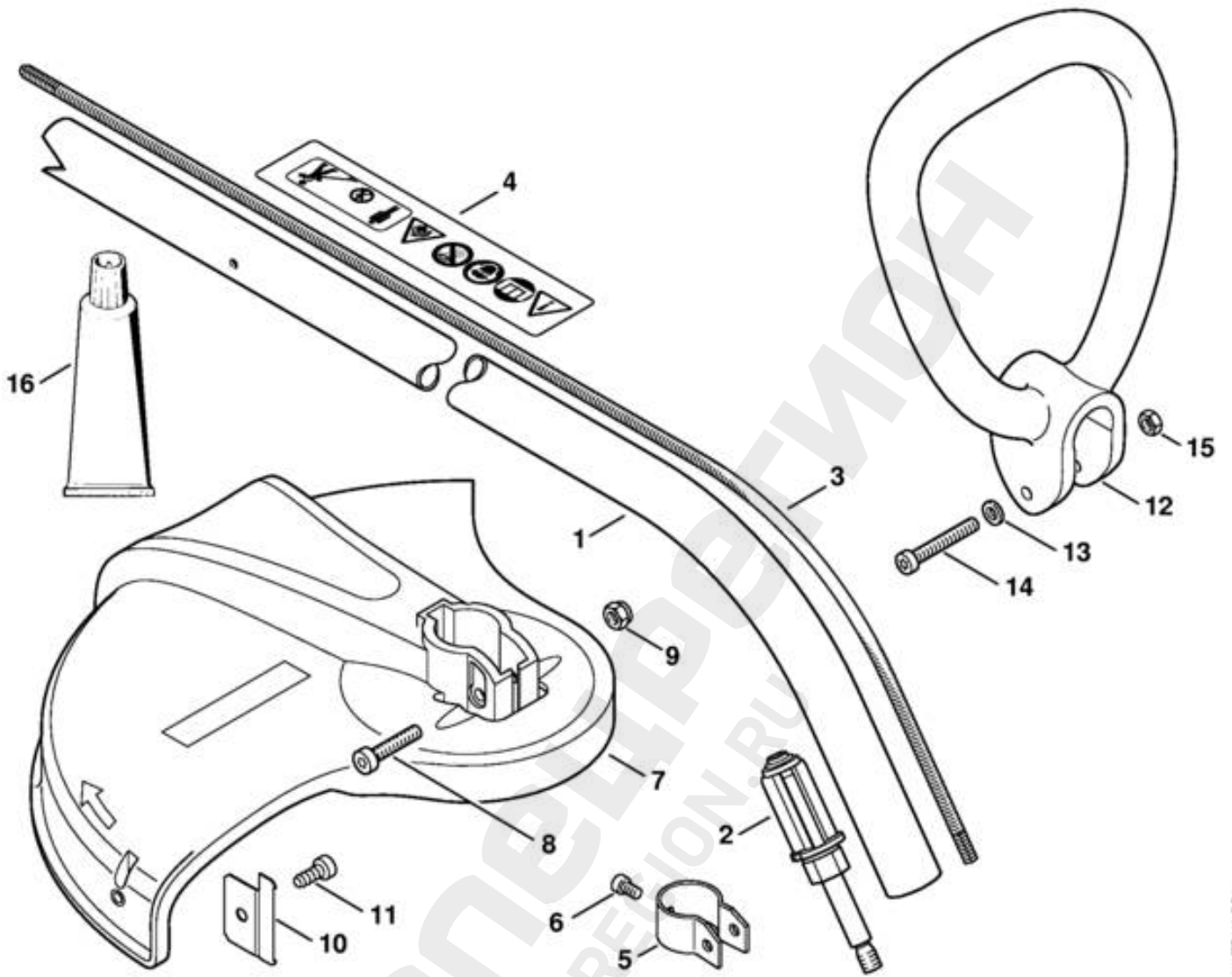


262ET005 SC

Ссылка №	Код артикула	К-во	Наименование	Техническая информация	До
1	4809 790 1405	1	Корпус		
2	4809 600 0202	1	Электродвигатель 230 В / 50 Гц □ 3 - 5		
3	6440 007 1000	1	Комплект - Угольные щётки		
4	6440 607 3005	1	Крыльчатка вентилятора		
5	4810 710 7600	1	Переходная деталь		
6	* 6440 600 2700	1	Комплект - Угольные щётки		
7	6440 440 2001	1	Соединительный провод Europa		
8	6440 440 2002	1	Соединительный провод CH, I		
9	6440 440 2005	1	Соединительный провод AUS, NZ		
10	6440 440 2004	1	Соединительный провод GB		
11	1204 431 2500	1	Скоба для крепления кабелей		
12	9074 478 3075	2	Винт с цилиндрической головкой IS-P4 x 19		
13	6440 430 0500	1	Выключатель		
14	6440 440 1901	1	Провод 230 В		
15	4808 435 2400	1	Рукоятка переключения		
16	4137 182 0801	1	Стопорный рычаг		
17	4808 791 8200	1	Витая изгибная пружина		
18	4809 448 1300	1	Устройство уменьшения растягивающего усилия		
19	9074 478 4409	1	Винт с цилиндрической головкой IS-P6 x 16		
20	9104 007 4289	8	Винт с цилиндрической головкой P5 x 20		
21	6440 716 5500	1	Резиновое кольцо		
22	4809 967 1500	1	Фирменная табличка FSE 71		

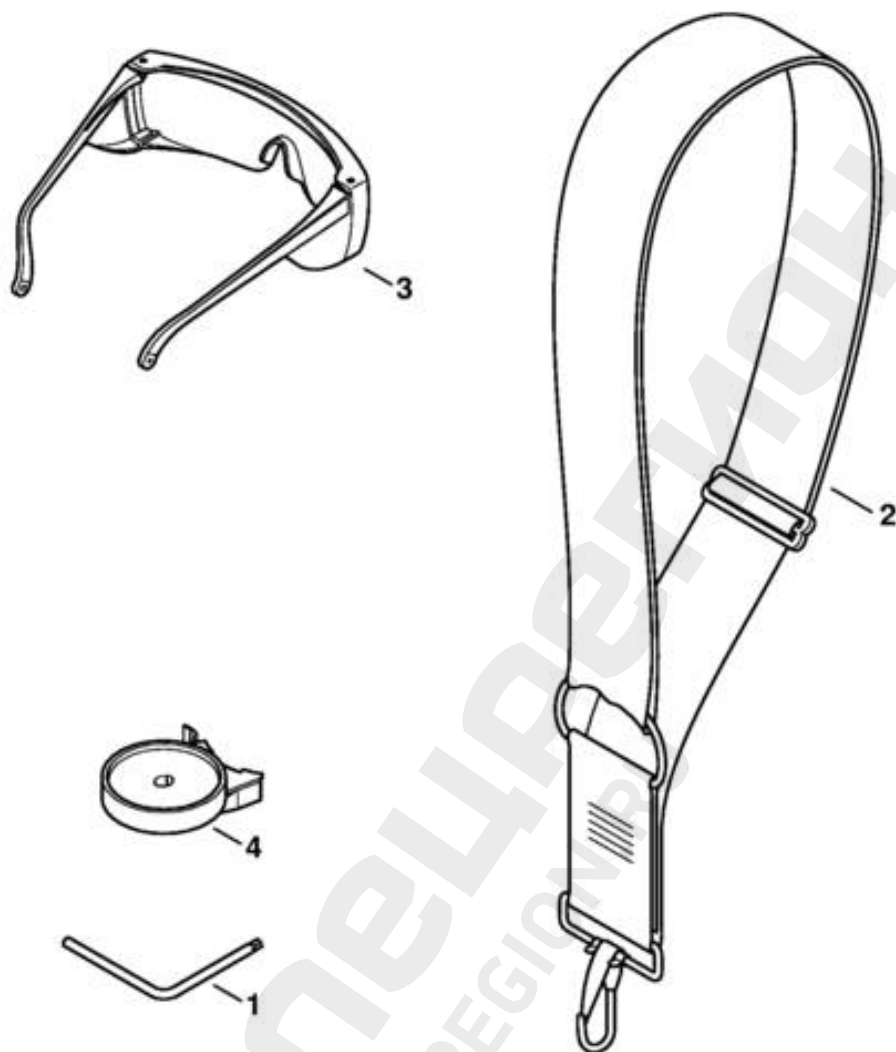


283ET001 SC

Ссылка №	Код артикула	К-во	Наименование	Техническая информация	До
1	4809 710 1704	1	Хвостовик □ 2 - 6		
2	4144 640 5900	1	Ведомое звено Не для USA		
3	4130 711 3200	1	Ведущий вал		
4	0000 967 7205	1	Указательная табличка FSE		
5	4140 716 6200	1	Зажимная скоба		
6	9022 313 0930	1	Винт с цилиндрической головкой IS M5 x 8		
7	4809 710 8100	1	Защитное приспособление □ 10, 11		
8	9022 341 1370	1	Винт с цилиндрической головкой IS-M6 x 30		
9	9212 260 0900	1	Шестигранная гайка M6		
10	4130 713 4100	1	Нож для разрезки на мерные длины		
11	9074 478 4405	1	Винт с цилиндрической головкой IS-P6 x 14		
12	4140 791 2300	1	Рукоятка с хомутиком		
13	9291 021 0140	1	Шайба 6,4		
14	9022 341 1400	1	Винт с цилиндрической головкой IS-M6 x 40		
15	9210 319 0900	1	Шестигранная гайка M6		
16	0781 120 1110	1	Тюбик пластиковой смазки 225 g (B)		

СПЕЦРЕГИОН
SPECREGION.RU

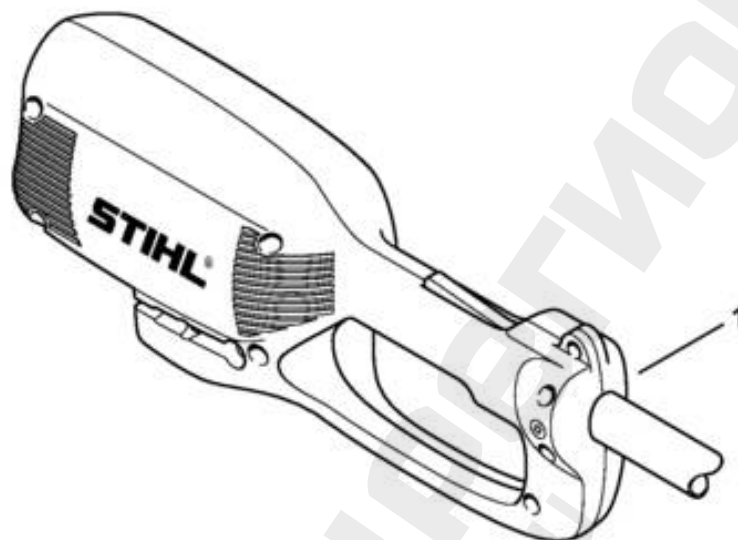




282ET002 SC

Ссылка №	Код артикула	К-во	Наименование	Техническая информация	До
1	0812 370 1001	1	Отвёртка Т27 x 75 x 75		
2	4130 710 9000	1	Лямка (В)		
3	0000 884 0307	1	Защитные очки		
4	4809 710 0600	1	Опорное колесо (В)		





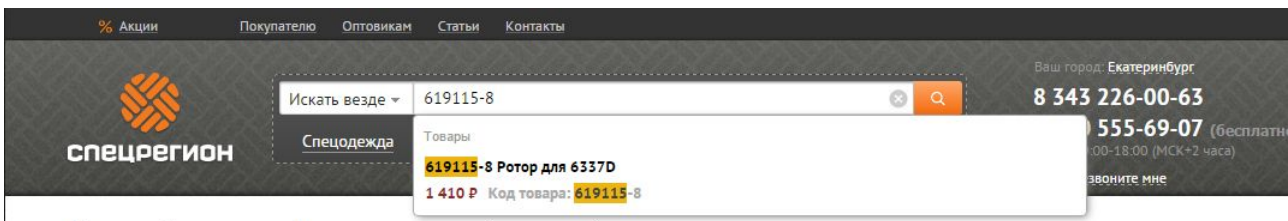
238ET017 5C

Ссылка №	Код артикула	К-во	Наименование	Техническая информация	До
1			Положение агрегата номер		

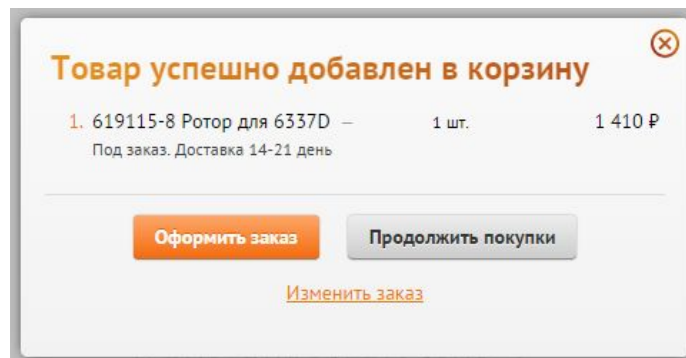


Как заказать запчасти

1. Найдите нужные коды запчастей на детализовке
2. Зайдите на сайт specregion.ru
3. Введите в поиск код запчасти и выберите её в подсказке



4. Добавьте запчасти в корзину и нажмите кнопку «Оформить заказ». Требуется ввести только имя и телефон.



5. Номер заказа придёт вам в SMS. Оператор свяжется с вами после подтверждения наличия