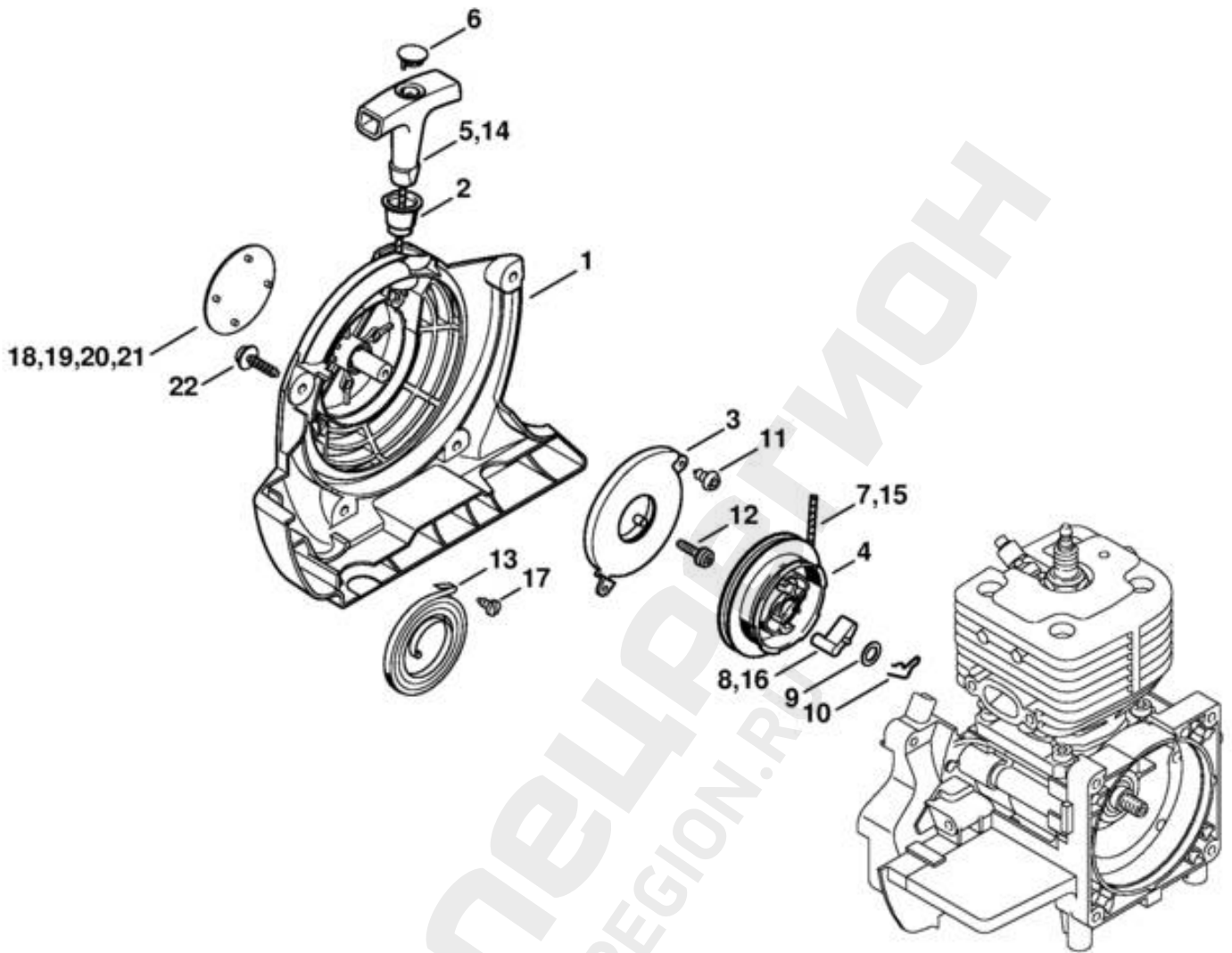


256ET044 SC

(1) FS 400, (2) FS 400-K, (3) FS 400-L, (4) FS 450, (5) FS 450-K, (6) FS 450-KZ, (7) FS 450-Z, (8) FS 450-L, (9) FS 480, (10) FS 480-K, (11) FS 480-KZ, (12) FS 480-KWZ, (13) FS 480-KW, (14) FS 480-W, (15) FS 480-Z, (16) FS 480-L

Ссылка №	Код артикула	К-во	Наименование	Техническая информация	До
1	4128 020 2600	1	Половина картера - Сторона вентилятора (1-11,15,16) □ 2, 3		
2	0000 988 8600	4	Гильза (1-11,15,16)		
3	9503 003 0242	2	Радиальный шарикоподшипник 6201 (1-11,15,16)		
4	4128 020 2900	1	Половина картера □ 3		
5	9640 003 1195	2	Уплотнительное кольцо вала 12 x 22 x 2		
6	4128 030 0400	1	Коленчатый вал	(25.2005)	
7	9075 478 4175	8	Винт с цилиндрической головкой IS-D5 x 28		
8	9512 003 2250	1	Комплект игольчатых роликов 10 x 13 x 12,5 (1-8)		
9	9512 003 2251	1	Комплект игольчатых роликов 10 x 13 x 12,5 (9-16)		
10	4128 029 2300	1	Уплотнение цилиндра		
11	4128 020 1201	1	Цилиндр с поршнем, Ø 40 мм (1-3) □ 7, 14, 17, 20, 22		
12	4128 020 1211	1	Цилиндр с поршнем, Ø 42 мм (4-8) □ 7, 15, 18, 20, 22		
13	4128 020 1202	1	Цилиндр с поршнем, Ø 44 мм (9-16) □ 7, 16, 19, 21, 22		
14	1123 030 2019	1	Поршень, Ø 40 мм (1-3) □ 17, 20, 22		
15	4128 030 2005	1	Поршень, Ø 42 мм (4-8) □ 18, 20, 22		
16	4128 030 2002	1	Поршень, Ø 44 мм (9-16) □ 19, 21, 22		
17	1123 034 3005	2	Компрессионное поршневое кольцо, Ø 40 x 1,2 мм (1-3)		
18	1123 034 3003	2	Компрессионное поршневое кольцо, Ø 42 x 1,2 мм (4-8)		
19	1133 034 3000	2	Компрессионное поршневое кольцо, Ø 44x1,2 мм (9-16)		
20	4119 034 1500	1	Поршневой палец 10 x 6,5 x 28 (1-8)		
21	4128 034 1500	1	Поршневой палец 10 x 6,5 x 28 (9-16)		
22	9463 650 1000	2	Пружинное стопорное кольцо 10		
23	0000 400 7000	1	Свеча зажигания NGK BPMR7A		
23	1110 400 7005	1	Свеча зажигания Bosch WSR 6 F		
24	4128 020 9400	1	Декомпрессионный клапан		
25	4128 149 0600	1	Уплотнение глушителя		
26	0783 830 2000	1	Уплотнительная масса Dirko HT, красная (B)		
	4128 007 1050	1	Набор уплотнений □ 5, 10, 25		

(1) FS 400, (2) FS 400-K, (3) FS 400-L, (4) FS 450, (5) FS 450-K, (6) FS 450-KZ, (7) FS 450-Z, (8) FS 450-L, (9) FS 480, (10) FS 480-K, (11) FS 480-KZ, (12) FS 480-KWZ, (13) FS 480-KW, (14) FS 480-W, (15) FS 480-Z, (16) FS 480-L

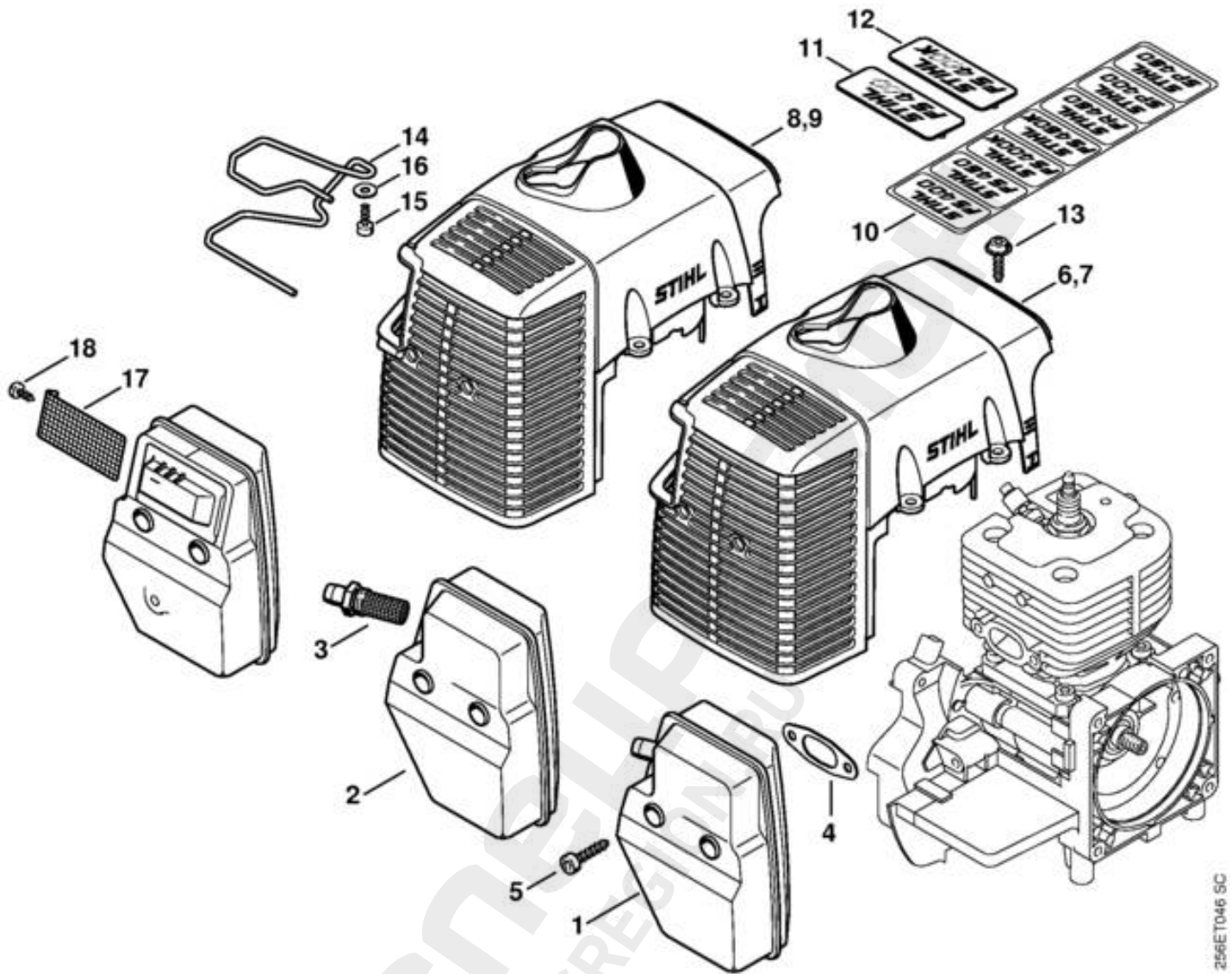


256ET048 SC

(1) FS 400, (2) FS 400-K, (3) FS 400-L, (4) FS 450, (5) FS 450-K, (6) FS 450-KZ, (7) FS 450-Z, (8) FS 450-L, (9) FS 480, (10) FS 480-K, (11) FS 480-KZ, (12) FS 480-KWZ, (13) FS 480-KW, (14) FS 480-W, (15) FS 480-Z, (16) FS 480-L

Ссылка №	Код артикула	К-во	Наименование	Техническая информация	До
	4128 080 2101	1	Корпус вентилятора с пусковым устройством □ 1 - 12		
1	4128 080 1801	1	Корпус вентилятора □ 2		
2	1110 084 9102	1	Втулка		
3	4134 190 0601	1	Возвратная пружина		
4	4128 195 0400	1	Тросиковый шкив		
5	0000 190 3405	1	Рукоятка ElastoStart, Ø 3 мм □ 6, 7		
6	0000 195 7000	1	Колпачок		
7	0000 195 8203	1	Пусковой тросик, Ø 3 x 850 мм		
8	0000 195 7200	1	Защёлка		
9	0000 958 0923	1	Шайба		
10	1118 195 3500	1	Пружина		
11	9104 003 0410	2	Винт с цилиндрической головкой P3 x 6		
12	4223 084 5600	1	Винт со шлицевой головкой		
13	* 4134 190 0600	1	Возвратная пружина (1-11,15,16)		(05.2003)
14	* 0000 190 3400	1	Рукоятка ElastoStart, Ø 3 мм (1-11,15,16) □ 6, 15		(05.2003)
15	* 0000 195 8200	1	Пусковой тросик, Ø 3 x 800 мм (1-11,15,16)		(05.2003)
16	* 4116 195 7200	1	Защёлка (1-11,15,16)		(05.2003)
17	* 9099 021 2330	1	Винт для листового металла 3,5 x 6,5 (1-11,15,16)		(05.2003)
18	0000 967 1500	1	Фирменный знак STIHL		
19	4128 967 1505	1	Фирменная табличка FS 400 (1-3)		
20	4128 967 1506	1	Фирменная табличка FS 450 (4-8)		
21	4128 967 1510	1	Фирменная табличка FS 480 (9-16)		
22	0000 951 1100	4	Винт IS D5 x 20		

(1) FS 400, (2) FS 400-K, (3) FS 400-L, (4) FS 450, (5) FS 450-K, (6) FS 450-KZ, (7) FS 450-Z, (8) FS 450-L, (9) FS 480, (10) FS 480-K, (11) FS 480-KZ, (12) FS 480-KWZ, (13) FS 480-KW, (14) FS 480-W, (15) FS 480-Z, (16) FS 480-L

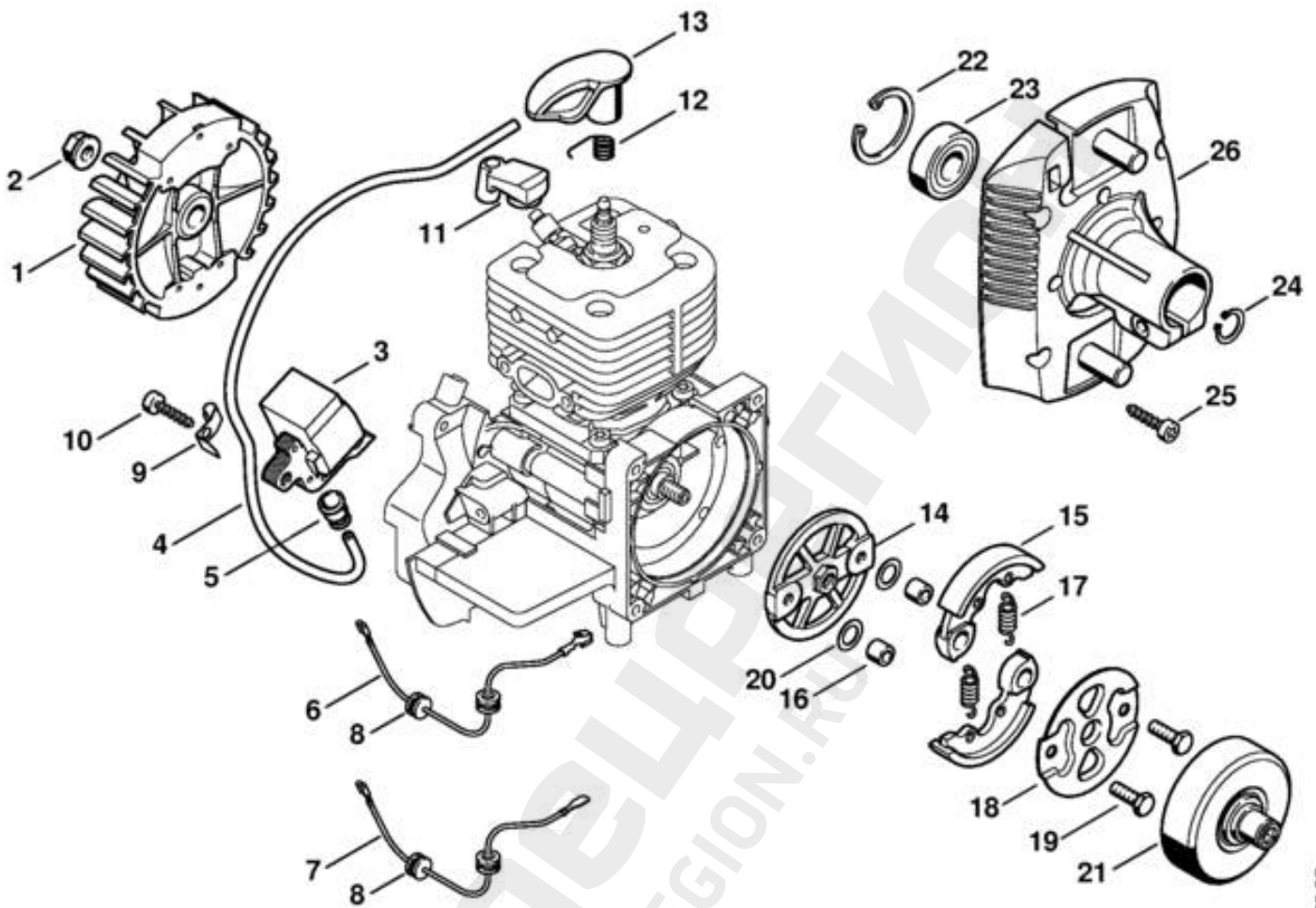


256ET046 SC

(1) FS 400, (2) FS 400-K, (3) FS 400-L, (4) FS 450, (5) FS 450-K, (6) FS 450-KZ, (7) FS 450-Z, (8) FS 450-L, (9) FS 480, (10) FS 480-K, (11) FS 480-KZ, (12) FS 480-KWZ, (13) FS 480-KW, (14) FS 480-W, (15) FS 480-Z, (16) FS 480-L

Ссылка №	Код артикула	К-во	Наименование	Техническая информация	До
1	4128 140 0602	1	Шумоглушитель Европа		
2	4128 140 0601	1	Шумоглушитель USA, AUS, CDN □ 3		
3	4140 140 6900	1	Патрубок с решеткой USA, AUS, CDN		
4	4128 149 0600	1	Уплотнение глушителя		
5	9075 478 4159	3	Винт с цилиндрической головкой IS-D5 x 24		
6	4128 084 0909	1	Кожух Европа		
7	* 4128 080 1650	1	Кожух Европа □ 10	(46.2003)	
8	4128 084 0908	1	Кожух USA, CND, AUS, NZ		
9	* 4128 080 1651	1	Кожух USA, AUS, CDN □ 10	(46.2003)	
10	* 4128 967 1508	1	Фирменная табличка	(46.2003)	
11	* 4128 967 1500	1	Фирменная табличка FS 400 (1,3)	(05.2003)	
11	* 4128 967 1502	1	Фирменная табличка FS 450 (4,7,8)	(05.2003)	
12	* 4128 967 1501	1	Фирменная табличка FS 400 K (2)	(05.2003)	
12	* 4128 967 1503	1	Фирменная табличка FS 450 K (5,6)	(05.2003)	
13	0000 951 1100	2	Винт IS D5 x 20		
14	4128 141 2600	1	Хомутик USA, CND, AUS, NZ		
15	9104 003 3002	1	Винт с цилиндрической головкой IS-P4 x 12 USA, CND, AUS, NZ		
16	9307 021 0100	1	Шайба 4,3 USA, CND, AUS, NZ		
	* 4128 140 0652	1	Шумоглушитель Европа □ 1, 7	(46.2003)	1 44 681 188
	* 4128 140 0651	1	Шумоглушитель USA, AUS, CDN □ 2, 3, 9, 14 - 16	(46.2003)	1 44 681 188
17	* 4128 141 9000	1	Решётка	(46.2003)	1 44 681 188
18	* 9099 021 0810	1	Винт для листового металла 4,2 x 9,5	(46.2003)	1 44 681 188

(1) FS 400, (2) FS 400-K, (3) FS 400-L, (4) FS 450, (5) FS 450-K, (6) FS 450-KZ, (7) FS 450-Z, (8) FS 450-L, (9) FS 480, (10) FS 480-K, (11) FS 480-KZ, (12) FS 480-KWZ, (13) FS 480-KW, (14) FS 480-W, (15) FS 480-Z, (16) FS 480-L

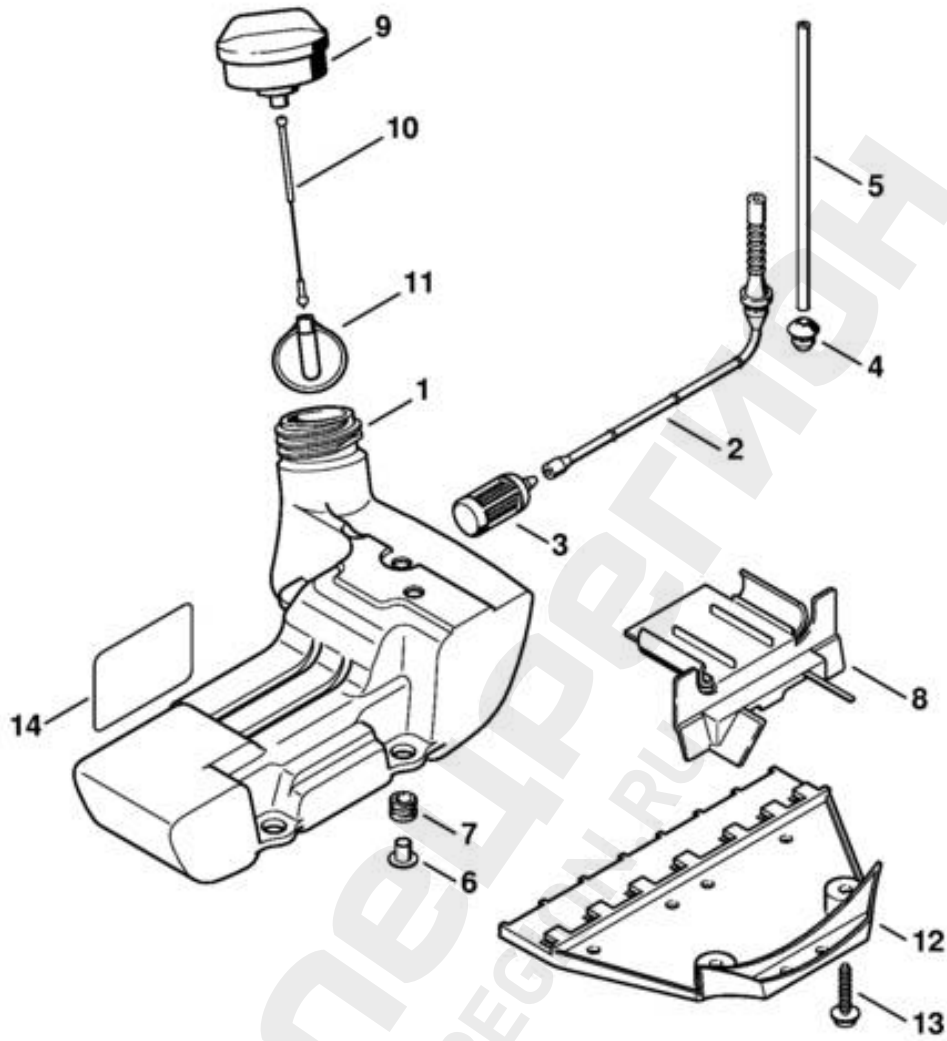


256ET055 SC

(1) FS 400, (2) FS 400-K, (3) FS 400-L, (4) FS 450, (5) FS 450-K, (6) FS 450-KZ, (7) FS 450-Z, (8) FS 450-L, (9) FS 480, (10) FS 480-K, (11) FS 480-KZ, (12) FS 480-KWZ, (13) FS 480-KW, (14) FS 480-W, (15) FS 480-Z, (16) FS 480-L

Ссылка №	Код артикула	К-во	Наименование	Техническая информация	До
1	4128 400 1200	1	Маховик (1-11,15,16)	(25.2005)	
2	9220 260 1100	1	Шестигранная гайка М8		
3	4128 400 1306	1	Модуль зажигания □ 4, 5		
4		1	Провод системы зажигания 305 мм (D)		
	0000 405 0600	1	Провод системы зажигания 1 м (А,В)		
	0000 930 2251	1	Провод системы зажигания 10 м (А,В)		
5	0000 989 1010	1	Защитный наконечник		
6	4128 440 1101	1	Провод короткого замыкания (1-11,15,16) □ 8		
7	* 4128 440 1105	1	Провод короткого замыкания (1-11,15,16) □ 8	(05.2003)	
8	0000 989 0804	2	Защитная насадка от дождя (1-11,15,16)		
9	4128 448 1202	1	Кабеледержатель		
10	9075 478 4159	2	Винт с цилиндрической головкой IS-D5 x 24		
11	4128 448 1200	1	Кабеледержатель		
12	0000 998 0604	1	Витая изгибная пружина		
13	4128 405 1000	1	Штекер провода системы зажигания		
14	4128 160 2001	1	Муфта □ 15 - 20		
15		2	Центробежный грузик (D)		
16	0000 961 0608	2	Кольцо		
17	0000 997 5519	2	Пружина растяжения		
18	4128 162 1000	1	Защитный диск		
19	0000 951 0606	2	Винт с шестигранной головкой		
20	0000 958 1000	2	Шайба 16 x 10 x 0,5		
21	4128 160 2900	1	Соединительный барабан		
22	9456 621 3860	1	Пружинное стопорное кольцо 35 x 1,5		
23	9503 003 7450	1	Радиальный шарикоподшипник 6202-2RS		
24	9455 621 1520	1	Пружинное стопорное кольцо 15 x 1		
25	9075 478 4159	4	Винт с цилиндрической головкой IS-D5 x 24		
26	4128 160 0601	1	Корпус муфты □ 22, 23		

(1) FS 400, (2) FS 400-K, (3) FS 400-L, (4) FS 450, (5) FS 450-K, (6) FS 450-KZ, (7) FS 450-Z, (8) FS 450-L, (9) FS 480, (10) FS 480-K, (11) FS 480-KZ, (12) FS 480-KWZ, (13) FS 480-KW, (14) FS 480-W, (15) FS 480-Z, (16) FS 480-L

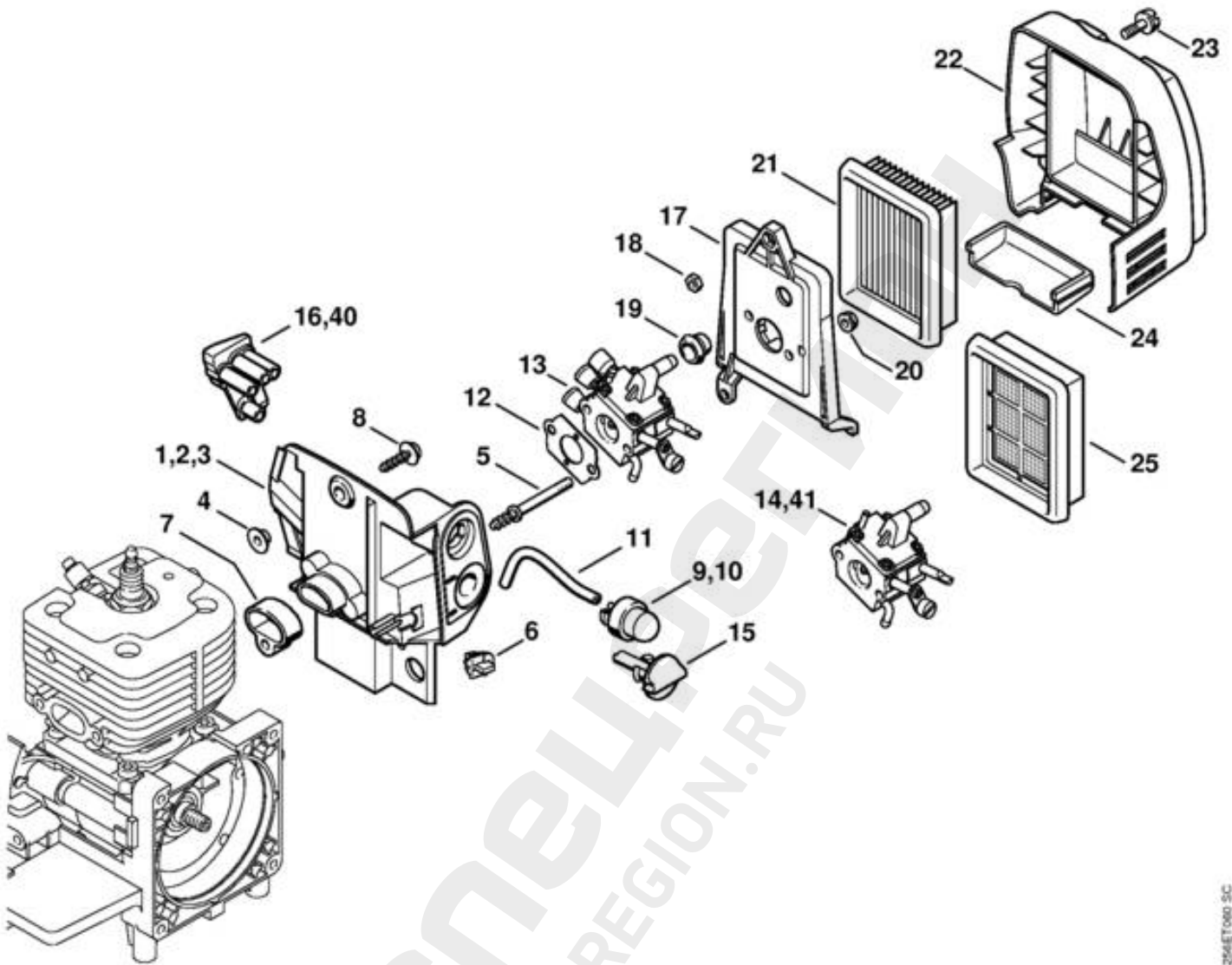


256ET057 SC

(1) FS 400, (2) FS 400-K, (3) FS 400-L, (4) FS 450, (5) FS 450-K, (6) FS 450-KZ, (7) FS 450-Z, (8) FS 450-L, (9) FS 480, (10) FS 480-K, (11) FS 480-KZ, (12) FS 480-KWZ, (13) FS 480-KW, (14) FS 480-W, (15) FS 480-Z, (16) FS 480-L

Ссылка №	Код артикула	К-во	Наименование	Техническая информация	До
1	4128 350 0401	1	Топливный бак □ 2 - 8		
2	4128 358 0800	1	Шланг		
3	0000 350 3502	1	Всасывающая головка		
4	0000 989 0516	1	Наконечник		
5		1	Шланг 2,2x5,4x155 мм, R1 (D)		
	0000 930 2802	1	Шланг 2,2x5,4 мм x 1 м, R1 (A,B)		
6	0000 351 3200	4	Гильза		
7	1125 084 8900	4	Наконечник		
8	4128 021 2800	1	Прокладка		
9	4128 350 0505	1	Запорное устройство топливного бака □ 10, 11		
10	0000 350 0900	1	Тросик		
11	0000 353 0800	1	Предохранитель от потери		
12	4128 352 6500	1	Предохранительная пластина		
13	0000 951 1102	4	Винт IS-D5 x 26		
14	0000 967 7239	1	Указательная табличка Запорное устройство топливного бака	USA	

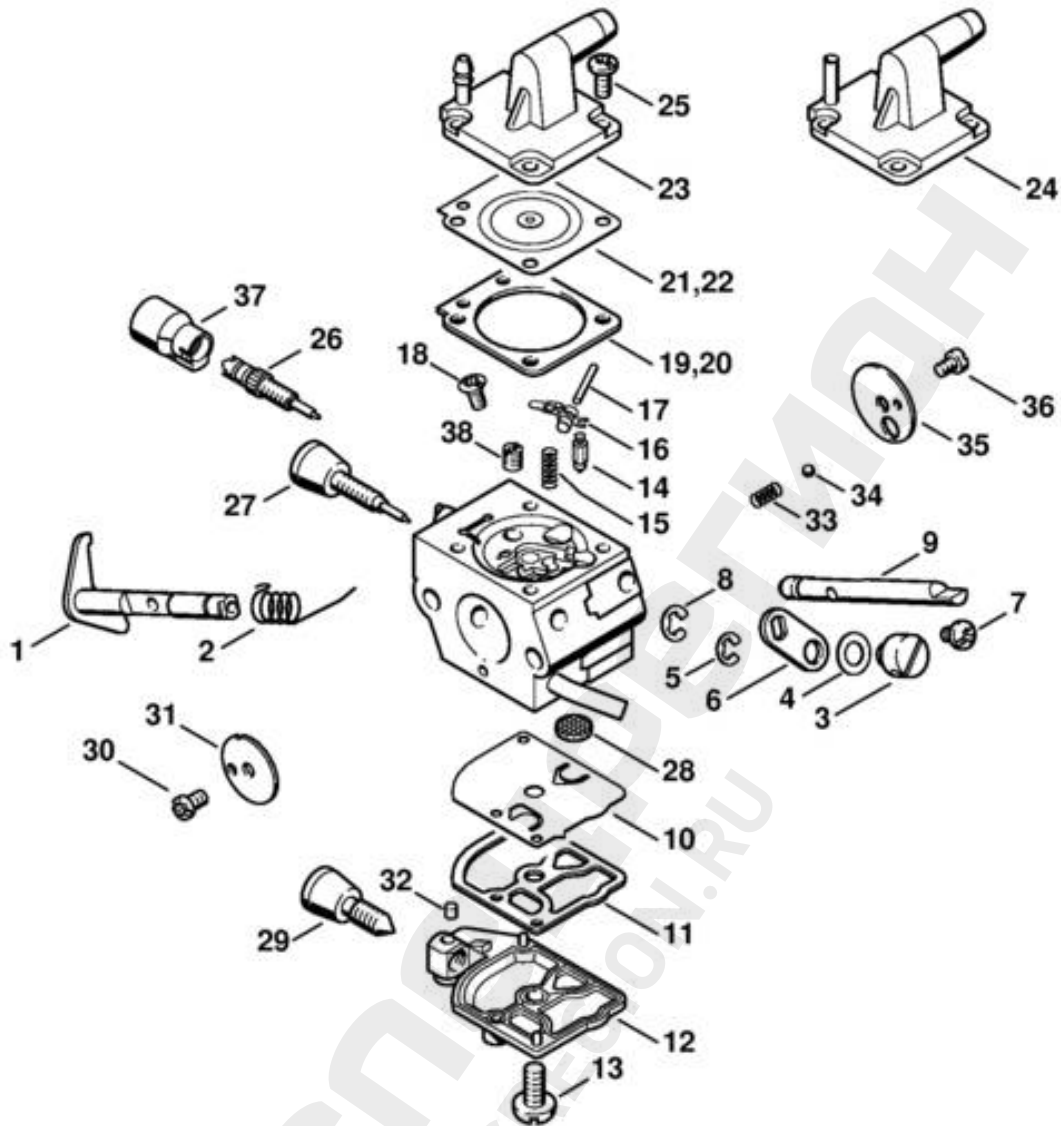
(1) FS 400, (2) FS 400-K, (3) FS 400-L, (4) FS 450, (5) FS 450-K, (6) FS 450-KZ, (7) FS 450-Z, (8) FS 450-L, (9) FS 480, (10) FS 480-K, (11) FS 480-KZ, (12) FS 480-KWZ, (13) FS 480-KW, (14) FS 480-W, (15) FS 480-Z, (16) FS 480-L



(1) FS 400, (2) FS 400-K, (3) FS 400-L, (4) FS 450, (5) FS 450-K, (6) FS 450-KZ, (7) FS 450-Z, (8) FS 450-L, (9) FS 480, (10) FS 480-K, (11) FS 480-KZ, (12) FS 480-KWZ, (13) FS 480-KW, (14) FS 480-W, (15) FS 480-Z, (16) FS 480-L

Ссылка №	Код артикула	К-во	Наименование	Техническая информация	До
1	4128 120 0103	1	Корпус карбюратора □ 4		
*	4128 120 0150	1	Корпус карбюратора □ 1, 9	(06.2009)	
2	* 4128 120 0152	1	Корпус карбюратора (1-11,15,16) □ 4, 5, 9	(46.2003), (06.2009)	
3	* 4128 120 0151	1	Корпус карбюратора (1-11,15,16) □ 4, 5, 9	(05.2003), (06.2009)	
4	* 0000 963 1401	1	Втулка	(46.2003)	
5	* 4134 122 6601	2	Винт с буртиком (1-11,15,16)	(46.2003)	
6	4128 182 0700	1	Наконечник		
7	4134 129 3000	1	Уплотнительное кольцо		
8	0000 951 1100	4	Винт IS D5 x 20		
9	0000 350 6201	1	Топливный насос		
10	* 4130 350 6200	1	Топливный насос	(06.2009)	
11		1	Шланг 2,2x5,4x67 мм, R1 (D)		
	0000 930 2802	1	Шланг 2,2x5,4 мм x 1 м, R1 (A,B)		
12	4128 129 0900	1	Уплотнение		
13	4128 120 0607	1	Карбюратор C1Q-S154 (1-11,15,16)		
13	4128 120 0609	1	Карбюратор C1Q-S156 (12-14)		
14	*	1	Карбюратор C1Q-S113 (12-14)	(23.2007)	
14	* 4128 120 0651	1	Карбюратор C1Q-S34H (1-11,15,16)	(46.2003)	
15	4128 182 9500	1	Грибок управления		
16	* 4128 123 7502	1	Наконечник (1-11,15,16)	(46.2003)	
17	4128 140 2800	1	Корпус фильтра □ 18		
18	9210 260 0700	1	Шестигранная гайка M5		
19	4134 123 7500	1	Наконечник		
20	9216 261 0700	2	Шестигранная гайка M5		
21	4134 141 0300	1	Воздушный фильтр		
22	4128 140 1000	1	Крышка фильтра □ 23		
23	4128 141 8000	1	Резьбовая пробка		
	4128 007 1001	1	Комплект навесного оборудования - Устройство подогрева всасываемого воздуха (B) □ 24, 25		
24	4128 141 2500	1	Защитное прикрытие (B)		
25	4128 141 0310	1	Воздушный фильтр (B)		
	4128 007 1050	1	Набор уплотнений □ 12		
40	* 4128 123 7501	1	Наконечник (1-11,15,16)	(19.1998), (46.2003)	
41	*	1	Карбюратор C1Q-S33B (C) (1-11,15,16)	(19.1998), (46.2003)	

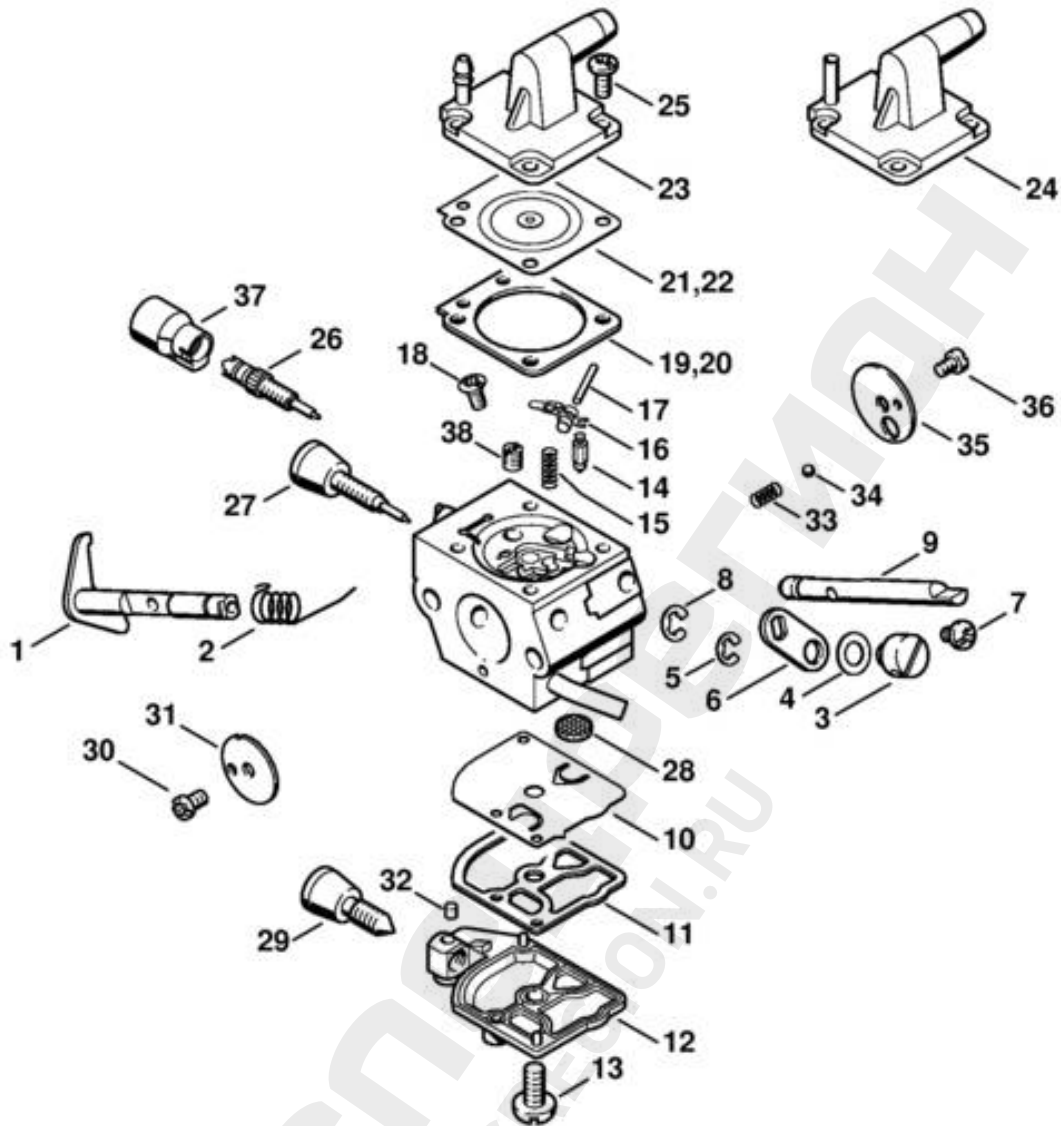
(1) FS 400, (2) FS 400-K, (3) FS 400-L, (4) FS 450, (5) FS 450-K, (6) FS 450-KZ, (7) FS 450-Z, (8) FS 450-L, (9) FS 480, (10) FS 480-K, (11) FS 480-KZ, (12) FS 480-KWZ, (13) FS 480-KW, (14) FS 480-W, (15) FS 480-Z, (16) FS 480-L



(1) FS 400, (2) FS 400-K, (3) FS 400-L, (4) FS 450, (5) FS 450-K, (6) FS 450-KZ, (7) FS 450-Z, (8) FS 450-L, (9) FS 480, (10) FS 480-K, (11) FS 480-KZ, (12) FS 480-KWZ, (13) FS 480-KW, (14) FS 480-W, (15) FS 480-Z, (16) FS 480-L

Ссылка №	Код артикула	К-во	Наименование	Техническая информация	До
	4128 120 0607	1	Карбюратор C1Q-S154 (1-11,15,16) □ 1 - 19, 21, 23, 25 - 38		
*	4128 120 0603	1	Карбюратор C1Q-S94 (C) (1-11,15,16) □ 1 - 18, 20, 22, 24 - 38	(06.2009)	
1	4128 120 7150	1	Дроссельный вал с рычагом (1-11,15,16) □ 8		
2	1123 122 3000	1	Пружина (1-11,15,16)		
3	4128 121 8901	1	Палец (1-11,15,16)		
4	4137 121 8600	1	Шайба (1-11,15,16)		
5	1120 122 9000	1	Пружинное стопорное кольцо (1-11,15,16)		
6	4134 123 7300	1	Рычаг (1-11,15,16)		
7	9079 319 0280	1	Винт с плоской головкой М3 х 3,5 (1-11,15,16)		
8	1120 122 9000	1	Пружинное стопорное кольцо (1-11,15,16)		
9	4134 121 3000	1	Пусковая ось (1-11,15,16)		
10	1129 121 4800	1	Диафрагма насоса (1-11,15,16)		
11	1123 129 0905	1	Уплотнение (1-11,15,16)		
12	4134 121 0802	1	Запорная крышка (1-11,15,16)		
13	1120 122 7800	1	Винт с полупотайной головкой (1-11,15,16)		
14	4116 121 5100	1	Впускная игла (1-11,15,16)		
15	1120 122 3004	1	Пружина (1-11,15,16)		
16	1125 121 5000	1	Впускной регулировочный рычаг (1-11,15,16)		
17	1120 121 9200	1	Ось (1-11,15,16)		
18	1120 122 6600	1	Винт с буртиком (1-11,15,16)		
19	4134 129 0901	1	Уплотнение (1-11,15,16)		
20	* 1129 129 0900	1	Уплотнение (1-11,15,16)	(06.2009)	
21	4134 121 4700	1	Регулировочная мембрана (1-11,15,16)		
22	* 4129 121 4700	1	Регулировочная мембрана (1-11,15,16)	(06.2009)	
23	4134 121 0803	1	Запорная крышка (1-11,15,16)		
24	* 4134 121 0801	1	Запорная крышка (1-11,15,16)	(06.2009)	
25	1120 122 6601	4	Винт с буртиком (1-11,15,16)		
26	4134 122 6701	1	Главный регулировочный винт (1-11,15,16)		
27	4128 122 6801	1	Регулировочный винт частоты вращения при холостом ходе (1-11,15,16)		
28	1123 121 7800	1	Сетка фильтра (1-11,15,16)		
29	4180 122 6200	1	Упорный винт настройки холостого хода (1-11,15,16)		
30	1125 122 7403	1	Винт с полукруглой головкой (1-11,15,16)		
31	4128 121 3301	1	Дроссельная заслонка (1-11,15,16)		
32	1125 122 4200	1	Зажимная деталь (1-11,15,16)		
33	4119 122 3002	1	Пружина (1-11,15,16)		
34	4119 122 4200	1	Шарик (1-11,15,16)		
35	4128 121 2900	1	Воздушная заслонка (1-11,15,16)		
36	1125 122 7403	1	Винт с полукруглой головкой (1-11,15,16)		
37	4229 121 2701	1	Колпачок (1-11,15,16)		
38	4137 121 5601	1	Неподвижное сопло 0.42 (1-11,15,16)		
	4128 007 1060	1	Комплект - Карбюраторные детали (1-11,15,16) □ 10, 11, 19, 21		
*	1129 007 1062	1	Комплект - Карбюраторные детали (1-11,15,16) □ 10, 11, 20, 22	(06.2009)	

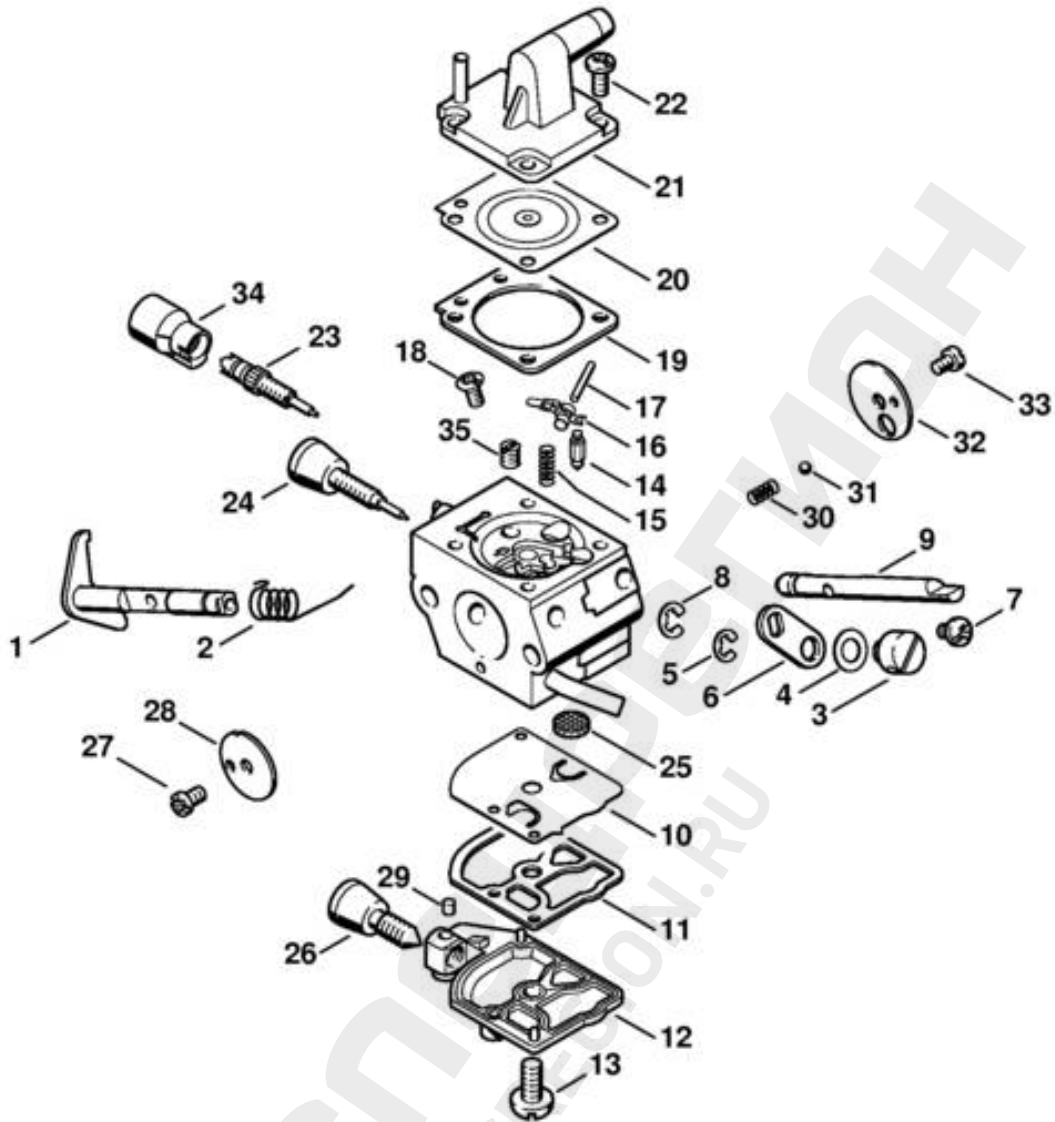
(1) FS 400, (2) FS 400-K, (3) FS 400-L, (4) FS 450, (5) FS 450-K, (6) FS 450-KZ, (7) FS 450-Z, (8) FS 450-L, (9) FS 480, (10) FS 480-K, (11) FS 480-KZ, (12) FS 480-KWZ, (13) FS 480-KW, (14) FS 480-W, (15) FS 480-Z, (16) FS 480-L



(1) FS 400, (2) FS 400-K, (3) FS 400-L, (4) FS 450, (5) FS 450-K, (6) FS 450-KZ, (7) FS 450-Z, (8) FS 450-L, (9) FS 480, (10) FS 480-K, (11) FS 480-KZ, (12) FS 480-KWZ, (13) FS 480-KW, (14) FS 480-W, (15) FS 480-Z, (16) FS 480-L

Ссылка №	Код артикула	К-во	Наименование	Техническая информация	До
	4128 120 0609	1	Карбюратор C1Q-S156 (12-14) □ 1 - 19, 21, 23, 25 - 38		
*	4128 120 0605	1	Карбюратор C1Q-S117 (C) (12-14) □ 1 - 18, 20, 22, 24 - 38	(06.2009)	
1	4128 120 7150	1	Дроссельный вал с рычагом (12-14) □ 8		
2	1123 122 3000	1	Пружина (12-14)		
3	4128 121 8901	1	Палец (12-14)		
4	4137 121 8600	1	Шайба (12-14)		
5	1120 122 9000	1	Пружинное стопорное кольцо (12-14)		
6	4134 123 7300	1	Рычаг (12-14)		
7	9079 319 0280	1	Винт с плоской головкой М3 х 3,5 (12-14)		
8	1120 122 9000	1	Пружинное стопорное кольцо (12-14)		
9	4134 121 3000	1	Пусковая ось (12-14)		
10	1129 121 4800	1	Диафрагма насоса (12-14)		
11	1123 129 0905	1	Уплотнение (12-14)		
12	4134 121 0802	1	Запорная крышка (12-14)		
13	1120 122 7800	1	Винт с полупотайной головкой (12-14)		
14	4116 121 5100	1	Впускная игла (12-14)		
15	1128 122 3000	1	Пружина (12-14)		
16	1125 121 5000	1	Впускной регулировочный рычаг (12-14)		
17	1120 121 9200	1	Ось (12-14)		
18	1120 122 6600	1	Винт с буртиком (12-14)		
19	4134 129 0901	1	Уплотнение (12-14)		
20	* 1129 129 0900	1	Уплотнение (12-14)	(06.2009)	
21	4134 121 4700	1	Регулировочная мембрана (12-14)		
22	* 4129 121 4700	1	Регулировочная мембрана (12-14)	(06.2009)	
23	4134 121 0803	1	Запорная крышка (12-14)		
24	* 4134 121 0801	1	Запорная крышка (12-14)	(06.2009)	
25	1120 122 6601	4	Винт с буртиком (12-14)		
26	4134 122 6701	1	Главный регулировочный винт (12-14)		
27	4128 122 6802	1	Регулировочный винт частоты вращения при холостом ходе (12-14)		
28	1123 121 7800	1	Сетка фильтра (12-14)		
29	4180 122 6200	1	Упорный винт настройки холостого хода (12-14)		
30	1125 122 7403	1	Винт с полукруглой головкой (12-14)		
31	4128 121 3302	1	Дроссельная заслонка (12-14)		
32	1125 122 4200	1	Зажимная деталь (12-14)		
33	4119 122 3002	1	Пружина (12-14)		
34	4119 122 4200	1	Шарик (12-14)		
35	4128 121 2900	1	Воздушная заслонка (12-14)		
36	1125 122 7403	1	Винт с полукруглой головкой (12-14)		
37	4229 121 2701	1	Колпачок (12-14)		
38	4228 121 5600	1	Неподвижное сопло 0.43 (12-14)		
	4128 007 1060	1	Комплект - Карбюраторные детали (12-14) □ 10, 11, 19, 21		
*	1129 007 1062	1	Комплект - Карбюраторные детали (12-14) □ 10, 11, 20, 22	(06.2009)	

(1) FS 400, (2) FS 400-K, (3) FS 400-L, (4) FS 450, (5) FS 450-K, (6) FS 450-KZ, (7) FS 450-Z, (8) FS 450-L, (9) FS 480, (10) FS 480-K, (11) FS 480-KZ, (12) FS 480-KWZ, (13) FS 480-KW, (14) FS 480-W, (15) FS 480-Z, (16) FS 480-L

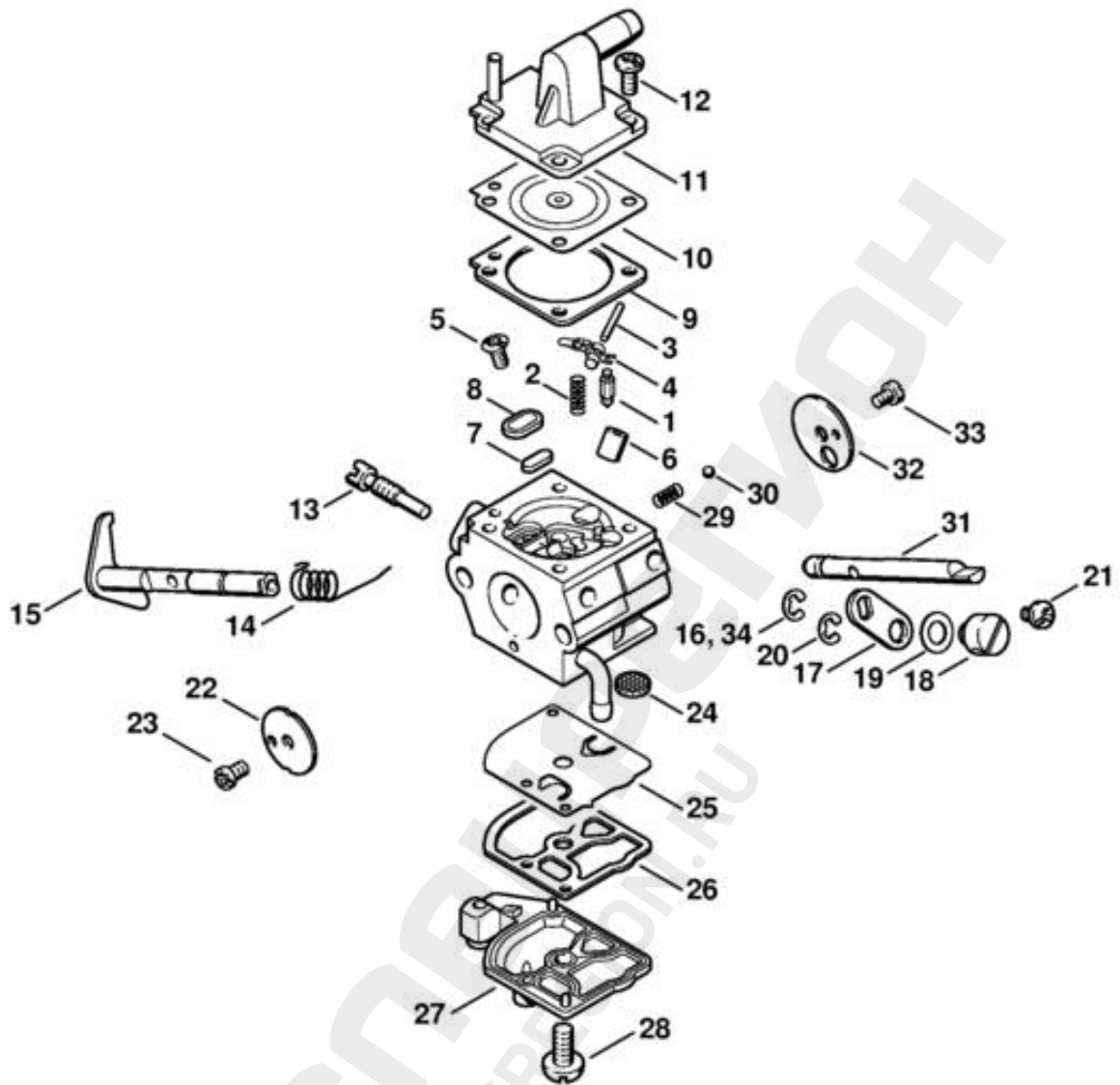


256ET043 SC

(1) FS 400, (2) FS 400-K, (3) FS 400-L, (4) FS 450, (5) FS 450-K, (6) FS 450-KZ, (7) FS 450-Z, (8) FS 450-L, (9) FS 480, (10) FS 480-K, (11) FS 480-KZ, (12) FS 480-KWZ, (13) FS 480-KW, (14) FS 480-W, (15) FS 480-Z, (16) FS 480-L

Ссылка №	Код артикула	К-во	Наименование	Техническая информация	До
*		1	Карбюратор C1Q-S113 (12-14) □ 1 - 35	(23.2007)	
1	* 4128 120 7150	1	Дроссельный вал с рычагом (12-14) □ 8	(23.2007)	
2	* 1123 122 3000	1	Пружина (12-14)	(23.2007)	
3	* 4128 121 8901	1	Палец (12-14)	(23.2007)	
4	* 4137 121 8600	1	Шайба (12-14)	(23.2007)	
5	* 1120 122 9000	1	Пружинное стопорное кольцо (12-14)	(23.2007)	
6	* 4134 123 7300	1	Рычаг (12-14)	(23.2007)	
7	* 9079 319 0280	1	Винт с плоской головкой М3 х 3,5 (12-14)	(23.2007)	
8	* 1120 122 9000	1	Пружинное стопорное кольцо (12-14)	(23.2007)	
9	* 4134 121 3000	1	Пусковая ось (12-14)	(23.2007)	
10	* 1129 121 4800	1	Диафрагма насоса (12-14)	(23.2007)	
11	* 1123 129 0905	1	Уплотнение (12-14)	(23.2007)	
12	* 4134 121 0802	1	Запорная крышка (12-14)	(23.2007)	
13	* 1120 122 7800	1	Винт с полупотайной головкой (12-14)	(23.2007)	
14	* 4116 121 5100	1	Впускная игла (12-14)	(23.2007)	
15	* 4128 122 3000	1	Пружина (12-14)	(23.2007)	
16	* 1125 121 5000	1	Впускной регулировочный рычаг (12-14)	(23.2007)	
17	* 1120 121 9200	1	Ось (12-14)	(23.2007)	
18	* 1120 122 6600	1	Винт с буртиком (12-14)	(23.2007)	
19	* 1129 129 0900	1	Уплотнение (12-14)	(23.2007)	
20	* 4129 121 4700	1	Регулировочная мембрана (12-14)	(23.2007)	
21	* 4134 121 0801	1	Запорная крышка (12-14)	(23.2007)	
22	* 1120 122 6601	4	Винт с буртиком (12-14)	(23.2007)	
23	* 4134 122 6701	1	Главный регулировочный винт (12-14)	(23.2007)	
24	* 4128 122 6801	1	Регулировочный винт частоты вращения при холостом ходе (12-14)	(23.2007)	
25	* 1123 121 7800	1	Сетка фильтра (12-14)	(23.2007)	
26	* 4180 122 6200	1	Упорный винт настройки холостого хода (12-14)	(23.2007)	
27	* 1125 122 7403	1	Винт с полукруглой головкой (12-14)	(23.2007)	
28	* 4128 121 3301	1	Дроссельная заслонка (12-14)	(23.2007)	
29	* 1125 122 4200	1	Зажимная деталь (12-14)	(23.2007)	
30	* 4119 122 3002	1	Пружина (12-14)	(23.2007)	
31	* 4119 122 4200	1	Шарик (12-14)	(23.2007)	
32	* 4128 121 2900	1	Воздушная заслонка (12-14)	(23.2007)	
33	* 1125 122 7403	1	Винт с полукруглой головкой (12-14)	(23.2007)	
34	* 4229 121 2701	1	Колпачок (12-14)	(23.2007)	
35	* 4137 121 5601	1	Неподвижное сопло 0.42 (12-14)	(23.2007)	
*	1129 007 1062	1	Комплект - Карбюраторные детали (12-14) □ 10, 11, 19, 20	(23.2007)	

(1) FS 400, (2) FS 400-K, (3) FS 400-L, (4) FS 450, (5) FS 450-K, (6) FS 450-KZ, (7) FS 450-Z, (8) FS 450-L, (9) FS 480, (10) FS 480-K, (11) FS 480-KZ, (12) FS 480-KWZ, (13) FS 480-KW, (14) FS 480-W, (15) FS 480-Z, (16) FS 480-L

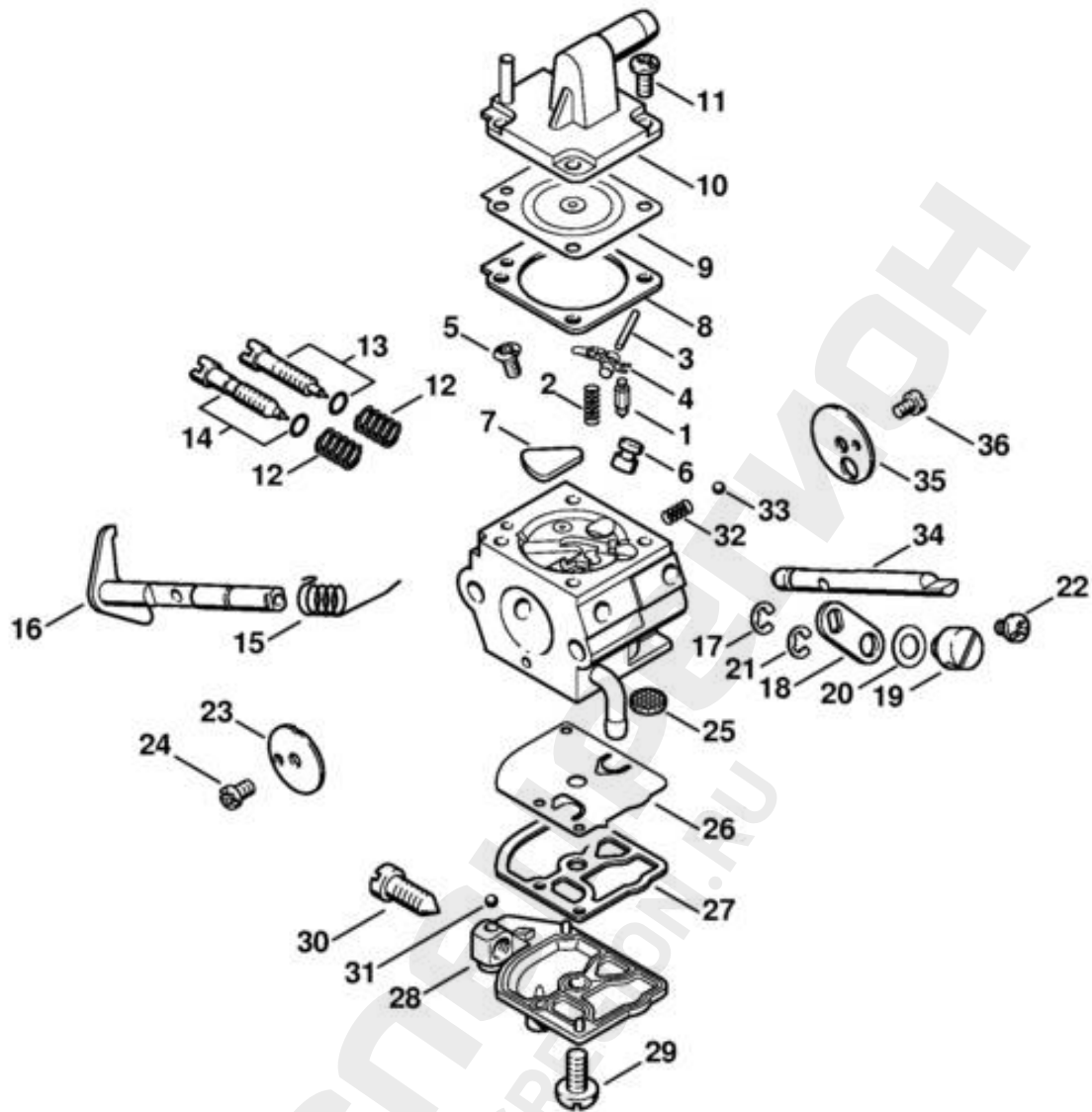


256ET026 SC

(1) FS 400, (2) FS 400-K, (3) FS 400-L, (4) FS 450, (5) FS 450-K, (6) FS 450-KZ, (7) FS 450-Z, (8) FS 450-L, (9) FS 480, (10) FS 480-K, (11) FS 480-KZ, (12) FS 480-KWZ, (13) FS 480-KW, (14) FS 480-W, (15) FS 480-Z, (16) FS 480-L

Ссылка №	Код артикула	К-во	Наименование	Техническая информация	До
*	4128 120 0651	1	Карбюратор C1Q-S34H (1-11,15,16) □ 1 - 33	(46.2003)	
1 *	4116 121 5100	1	Впускная игла (1-11,15,16)	(46.2003)	
2 *	1120 122 3004	1	Пружина (1-11,15,16)	(46.2003)	
3 *	1120 121 9200	1	Ось (1-11,15,16)	(46.2003)	
4 *	1125 121 5000	1	Впускной регулировочный рычаг (1-11,15,16)	(46.2003)	
5 *	1120 122 6600	1	Винт с буртиком (1-11,15,16)	(46.2003)	
6 *	4128 121 5401	1	Клапанное сопло (1-11,15,16)	(46.2003)	
7 *	4119 121 0700	1	Запорная пластина (1-11,15,16)	(46.2003)	
8 *	4129 121 0700	1	Запорная пластина (1-11,15,16)	(46.2003)	
9 *	4129 129 0902	1	Уплотнение (1-11,15,16)	(46.2003)	
10 *	4129 121 4700	1	Регулировочная мембрана (1-11,15,16)	(46.2003)	
11 *	4134 121 0801	1	Запорная крышка (1-11,15,16)	(46.2003)	
12 *	1120 122 6601	4	Винт с буртиком (1-11,15,16)	(46.2003)	
13 *	4128 122 6300	1	Регулировочный винт частоты вращения при холостом ходе (1-11,15,16)	(46.2003)	
14 *	1123 122 3000	1	Пружина (1-11,15,16)	(46.2003)	
15 *	4128 120 7150	1	Дроссельный вал с рычагом (1-11,15,16) □ 16	(46.2003)	
16 *	1120 122 9000	1	Пружинное стопорное кольцо (1-11,15,16)	(46.2003)	
17 *	4134 123 7300	1	Рычаг (1-11,15,16)	(46.2003)	
18 *	4128 121 8901	1	Палец (1-11,15,16)	(46.2003)	
19 *	4137 121 8600	1	Шайба (1-11,15,16)	(46.2003)	
20 *	1120 122 9000	1	Пружинное стопорное кольцо (1-11,15,16)	(46.2003)	
21 *	9079 319 0280	1	Винт с плоской головкой М3 x 3,5 (1-11,15,16)	(46.2003)	
22 *	1123 121 3300	1	Дроссельная заслонка (1-11,15,16)	(46.2003)	
23 *	1120 122 7400	1	Винт с полукруглой головкой (1-11,15,16)	(46.2003)	
24 *	1123 121 7800	1	Сетка фильтра (1-11,15,16)	(46.2003)	
25 *	1129 121 4800	1	Диафрагма насоса (1-11,15,16)	(46.2003)	
26 *	1123 129 0905	1	Уплотнение (1-11,15,16)	(46.2003)	
27 *	4128 121 0800	1	Запорная крышка (1-11,15,16)	(46.2003)	
28 *	1120 122 7800	1	Винт с полупотайной головкой (1-11,15,16)	(46.2003)	
29 *	4119 122 3002	1	Пружина (1-11,15,16)	(46.2003)	
30 *	4119 122 4200	1	Шарик (1-11,15,16)	(46.2003)	
31 *	4134 121 3000	1	Пусковая ось (1-11,15,16)	(46.2003)	
32 *	4128 121 2900	1	Воздушная заслонка (1-11,15,16)	(46.2003)	
33 *	1125 122 7403	1	Винт с полукруглой головкой (1-11,15,16)	(46.2003)	
*	4134 007 1060	1	Комплект - Карбюраторные детали (1-11,15,16) □ 1, 2, 4, 9, 10, 24 - 26	(46.2003)	
34 *	1125 122 9001	1	Стопорная шайба (1-11,15,16)		1 44 682 617

(1) FS 400, (2) FS 400-K, (3) FS 400-L, (4) FS 450, (5) FS 450-K, (6) FS 450-KZ, (7) FS 450-Z, (8) FS 450-L, (9) FS 480, (10) FS 480-K, (11) FS 480-KZ, (12) FS 480-KWZ, (13) FS 480-KW, (14) FS 480-W, (15) FS 480-Z, (16) FS 480-L

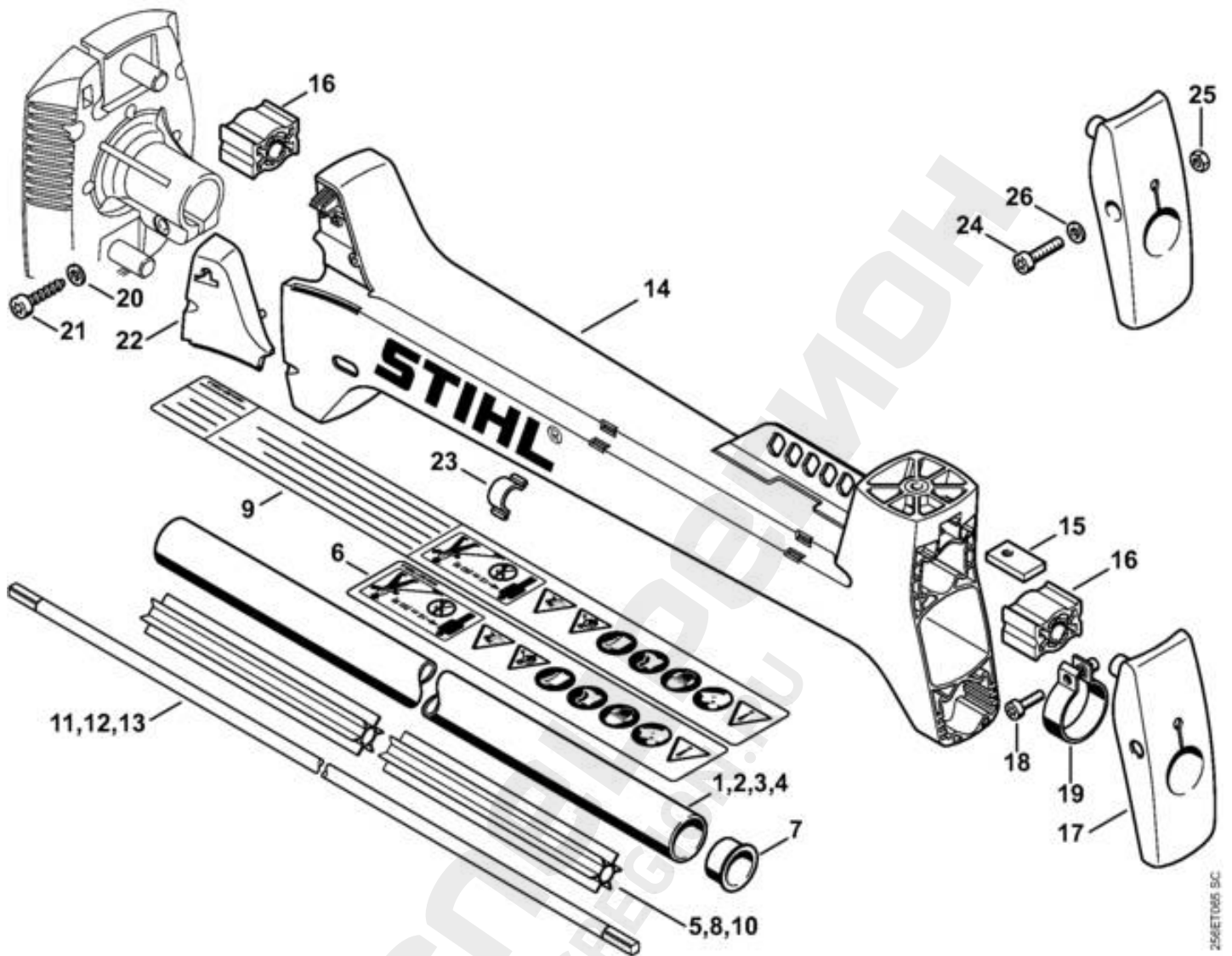


256ET006 SC

(1) FS 400, (2) FS 400-K, (3) FS 400-L, (4) FS 450, (5) FS 450-K, (6) FS 450-KZ, (7) FS 450-Z, (8) FS 450-L, (9) FS 480, (10) FS 480-K, (11) FS 480-KZ, (12) FS 480-KWZ, (13) FS 480-KW, (14) FS 480-W, (15) FS 480-Z, (16) FS 480-L

Ссылка №	Код артикула	К-во	Наименование	Техническая информация	До
*		1	Карбюратор C1Q-S33B (C) (1-11,15,16) □ 1 - 36	(19.1998)	
1 *	4116 121 5100	1	Впускная игла (1-11,15,16)	(19.1998)	
2 *	1120 122 3004	1	Пружина (1-11,15,16)	(19.1998)	
3 *	1120 121 9200	1	Ось (1-11,15,16)	(19.1998)	
4 *	1125 121 5000	1	Впускной регулировочный рычаг (1-11,15,16)	(19.1998)	
5 *	1120 122 6600	1	Винт с буртиком (1-11,15,16)	(19.1998)	
6 *	4119 121 5400	1	Клапанное сопло (1-11,15,16)	(19.1998)	
7 *	1123 121 0700	1	Запорная пластина (1-11,15,16)	(19.1998)	
8 *	4129 129 0902	1	Уплотнение (1-11,15,16)	(19.1998)	
9 *	4129 121 4700	1	Регулировочная мембрана (1-11,15,16)	(19.1998)	
10 *	4134 121 0801	1	Запорная крышка (1-11,15,16)	(19.1998)	
11 *	1120 122 6601	4	Винт с буртиком (1-11,15,16)	(19.1998)	
12 *	1120 122 3005	2	Пружина (1-11,15,16)	(19.1998)	
13 *	4128 122 6700	1	Главный регулировочный винт (1-11,15,16)	(19.1998)	
14 *	4128 122 6800	1	Регулировочный винт частоты вращения при холостом ходе (1-11,15,16)	(19.1998)	
15 *	1123 122 3000	1	Пружина (1-11,15,16)	(19.1998)	
16 *	4128 120 7100	1	Дроссельный вал с рычагом (1-11,15,16)	(19.1998)	
17 *	1125 122 9001	1	Стопорная шайба (1-11,15,16)	(19.1998)	
18 *	4134 123 7300	1	Рычаг (1-11,15,16)	(19.1998)	
19 *	4128 121 8900	1	Палец (1-11,15,16)	(19.1998)	
20 *	4137 121 8600	1	Шайба (1-11,15,16)	(19.1998)	
21 *	1120 122 9000	1	Пружинное стопорное кольцо (1-11,15,16)	(19.1998)	
22 *	9079 319 0280	1	Винт с плоской головкой М3 x 3,5 (1-11,15,16)	(19.1998)	
23 *	4128 121 3300	1	Дроссельная заслонка (1-11,15,16)	(19.1998)	
24 *	1120 122 7400	1	Винт с полукруглой головкой (1-11,15,16)	(19.1998)	
25 *	1123 121 7800	1	Сетка фильтра (1-11,15,16)	(19.1998)	
26 *	1129 121 4800	1	Диафрагма насоса (1-11,15,16)	(19.1998)	
27 *	1123 129 0905	1	Уплотнение (1-11,15,16)	(19.1998)	
28 *	1123 121 0800	1	Запорная крышка (1-11,15,16)	(19.1998)	
29 *	1120 122 7800	1	Винт с полупотайной головкой (1-11,15,16)	(19.1998)	
30 *	1123 122 6200	1	Упорный винт настройки холостого хода (1-11,15,16)	(19.1998)	
31 *	1125 122 4200	1	Зажимная деталь (1-11,15,16)	(19.1998)	
32 *	4119 122 3002	1	Пружина (1-11,15,16)	(19.1998)	
33 *	4119 122 4200	1	Шарик (1-11,15,16)	(19.1998)	
34 *	4134 121 3000	1	Пусковая ось (1-11,15,16)	(19.1998)	
35 *	4128 121 2900	1	Воздушная заслонка (1-11,15,16)	(19.1998)	
36 *	1125 122 7403	1	Винт с полукруглой головкой (1-11,15,16)	(19.1998)	
*	4134 007 1060	1	Комплект - Карбюраторные детали (1-11,15,16) □ 1, 2, 4, 8, 9, 25 - 27	(19.1998)	

(1) FS 400, (2) FS 400-K, (3) FS 400-L, (4) FS 450, (5) FS 450-K, (6) FS 450-KZ, (7) FS 450-Z, (8) FS 450-L, (9) FS 480, (10) FS 480-K, (11) FS 480-KZ, (12) FS 480-KWZ, (13) FS 480-KW, (14) FS 480-W, (15) FS 480-Z, (16) FS 480-L

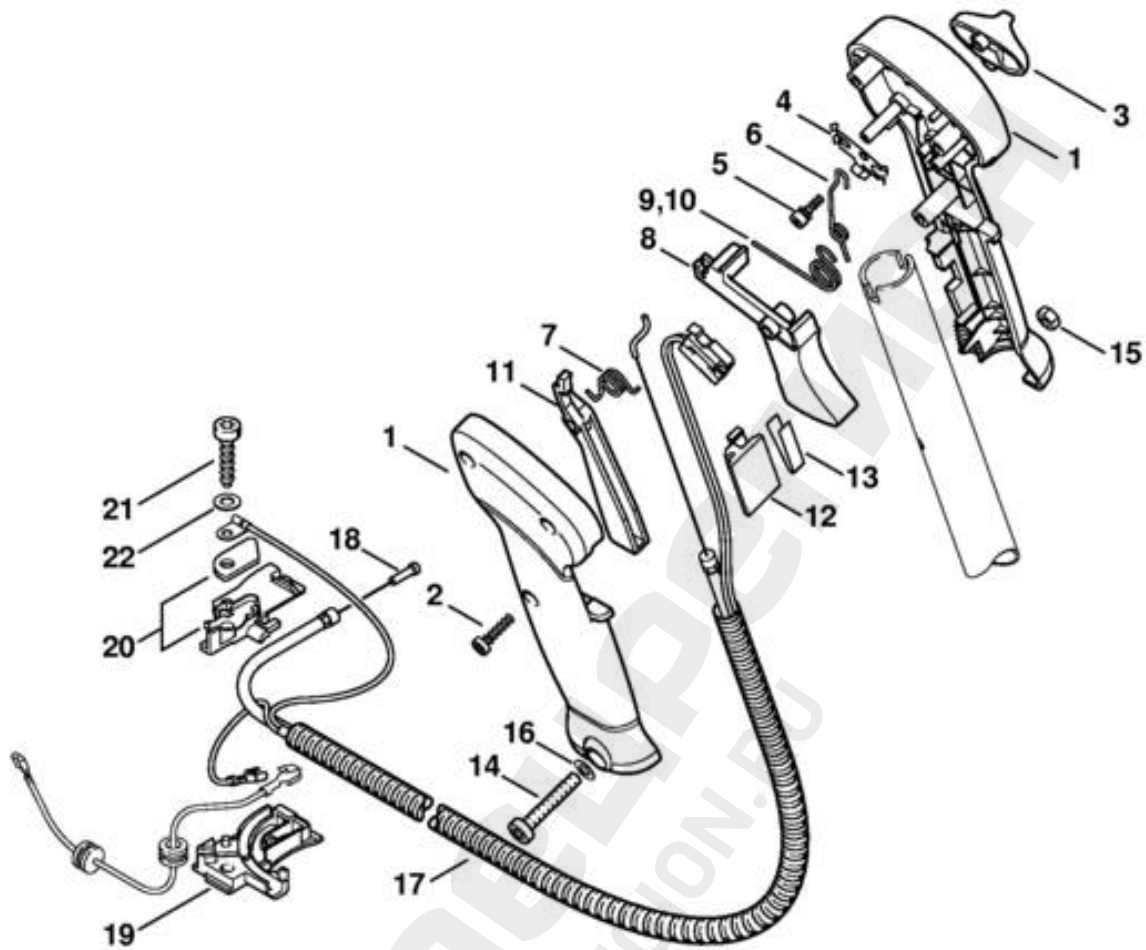


256ET005 SC

(1) FS 400, (2) FS 400-K, (3) FS 400-L, (4) FS 450, (5) FS 450-K, (6) FS 450-KZ, (7) FS 450-Z, (8) FS 450-L, (9) FS 480, (10) FS 480-K, (11) FS 480-KZ, (12) FS 480-KWZ, (13) FS 480-KW, (14) FS 480-W, (15) FS 480-Z, (16) FS 480-L

Ссылка №	Код артикула	К-во	Наименование	Техническая информация	До
1	4128 710 7104	1	Хвостовик Ø 28 мм x 1,49 м (1,4,7,9,14,15) □ 5 - 7		
2	4128 710 7115	1	Хвостовик Ø 28 мм x 1,36 м (2,5,10,13) □ 6 - 8		
3	4128 710 7113	1	Хвостовик Ø 28 мм x 1,36 м (6,11,12) USA □ 7 - 9		
4	4128 710 7106	1	Хвостовик Ø 28 мм 1,55 м (3,8,16) □ 6, 7, 10		
5		1	Опорная труба 1365 мм (D) (1,4,7,9,14,15)		
	4128 711 7301	1	Опорная труба 1425 мм (A,B)		
6	0000 967 7253	1	Указательная табличка		
7	4128 711 2100	1	Пробка		
8	4128 711 7310	1	Опорная труба 1235 мм (2,5,6,10-13)		
9	0000 967 7254	1	Указательная табличка (6,11,12) USA		
10		1	Опорная труба 1425 мм (D) (3,8,16)		
	4128 711 7301	1	Опорная труба 1425 мм (A,B)		
11	4128 711 3200	1	Ведущий вал (1,4,7,9,14,15)		
12	4128 711 3210	1	Ведущий вал (2,5,6,10-13)		
13	4128 711 3202	1	Ведущий вал (3,8,16)		
	0781 120 1110	1	Тюбик пластиковой смазки 225 g (A,B)		
14	4128 790 0950	1	Антивибрационный корпус □ 22		
15	4128 791 9800	1	Квадратная гайка		
16	4128 792 9300	4	Резиновый буфер		
17	4128 790 7650	1	Опора □ 19		
18	9022 341 1010	1	Винт с цилиндрической головкой IS-M5 x 18		
19	4128 710 6700	1	Зажимная скоба □ 18		
20	9291 021 0140	1	Шайба 6,4		
21	9075 478 4718	1	Винт с цилиндрической головкой IS-D6 x 32		
22	4128 791 7500	1	Защитное покрытие		
23	4128 792 2400	2	Кабеледержатель		
24	* 9022 341 1350	1	Винт с цилиндрической головкой IS-M6 x 25 (1-11,15,16)		1 42 780 794
25	* 9214 320 0900	1	Контргайка M6 (1-11,15,16)		1 42 780 794
26	* 9291 021 0140	1	Шайба 6,4 (1-11,15,16)		1 42 780 794

(1) FS 400, (2) FS 400-K, (3) FS 400-L, (4) FS 450, (5) FS 450-K, (6) FS 450-KZ, (7) FS 450-Z, (8) FS 450-L, (9) FS 480, (10) FS 480-K, (11) FS 480-KZ, (12) FS 480-KWZ, (13) FS 480-KW, (14) FS 480-W, (15) FS 480-Z, (16) FS 480-L

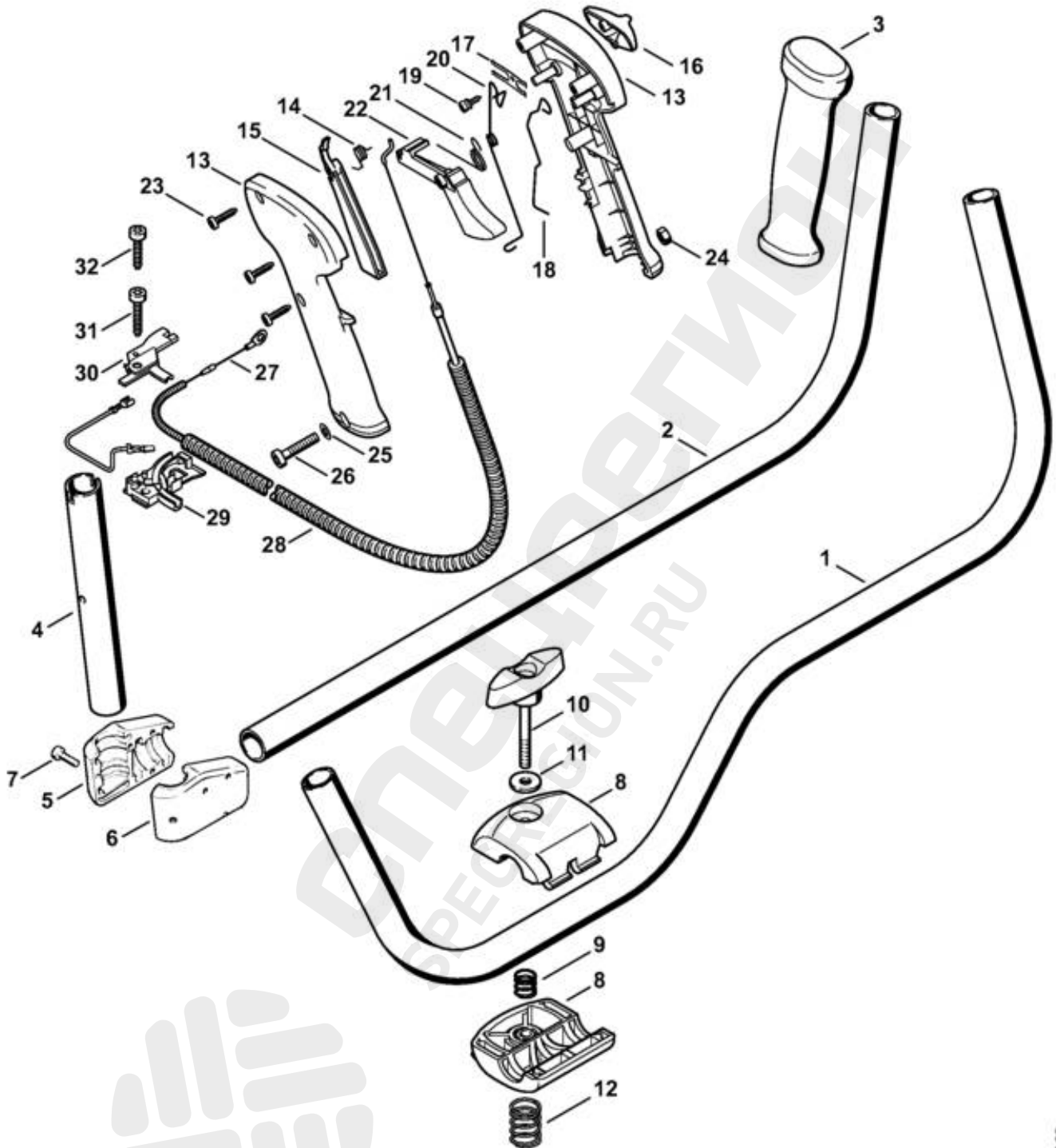


246ET056 SC

(1) FS 400, (2) FS 400-K, (3) FS 400-L, (4) FS 450, (5) FS 450-K, (6) FS 450-KZ, (7) FS 450-Z, (8) FS 450-L, (9) FS 480, (10) FS 480-K, (11) FS 480-KZ, (12) FS 480-KWZ, (13) FS 480-KW, (14) FS 480-W, (15) FS 480-Z, (16) FS 480-L

Ссылка №	Код артикула	К-во	Наименование	Техническая информация	До
	4128 790 1309	1	Рукоятка управления (1-11,15,16) □ 1 - 9, 11 - 15		
*	4128 790 1352	1	Рукоятка управления (1-8) □ 1 - 9, 11 - 15, 17 - 22	(28.2005), (37.2006), (06.2009)	
1	4128 790 0304	1	Ручка, правая (1-11,15,16) □ 9		
2	9074 478 3025	3	Винт с цилиндрической головкой IS-P4 x 16 (1-11,15,16)		
3	4128 182 1700	1	Комбинированный шибер (1-11,15,16)		
4	4128 182 4201	1	Фиксаторная пружина (1-11,15,16)		
5	4128 182 6200	1	Винт с буртиком (1-11,15,16)		
6	4128 182 4502	1	Витая изгибная пружина (1-11,15,16)		
7	4128 182 4501	1	Витая изгибная пружина (1-11,15,16)		
8	4128 182 1000	1	Рычаг управления дроссельной заслонкой (1-11,15,16)		
9	4128 182 4504	1	Витая изгибная пружина (1-11,15,16)		
10	* 4128 182 4500	1	Витая изгибная пружина (1-8)	(37.2006)	
11	4128 182 0800	1	Стопорный рычаг (1-11,15,16)		
12	4128 793 3000	1	Золотник (1-11,15,16)		
13	4128 791 3100	1	Пружина (1-11,15,16)		
14	9022 346 1070	1	Винт с цилиндрической головкой IS-M5 x 30 (1-11,15,16)		
15	9214 320 0700	1	Контргайка M5 (1-11,15,16)		
16	* 9291 021 0120	1	Шайба 5,3 (1-8)		
17	4128 180 1112	1	Трос управления дроссельной заслонкой (1-11,15,16) □ 18		
18	4128 182 3203	1	Трос управления дроссельной заслонкой (1-11,15,16)		
19	4134 182 2104	1	Держатель, нижний (1-11,15,16)		
20	4134 180 6702	1	Держатель (1-11,15,16)		
21	9075 478 4159	1	Винт с цилиндрической головкой IS-D5 x 24 (1-11,15,16)		
22	9291 021 0120	1	Шайба 5,3 (1-11,15,16)		

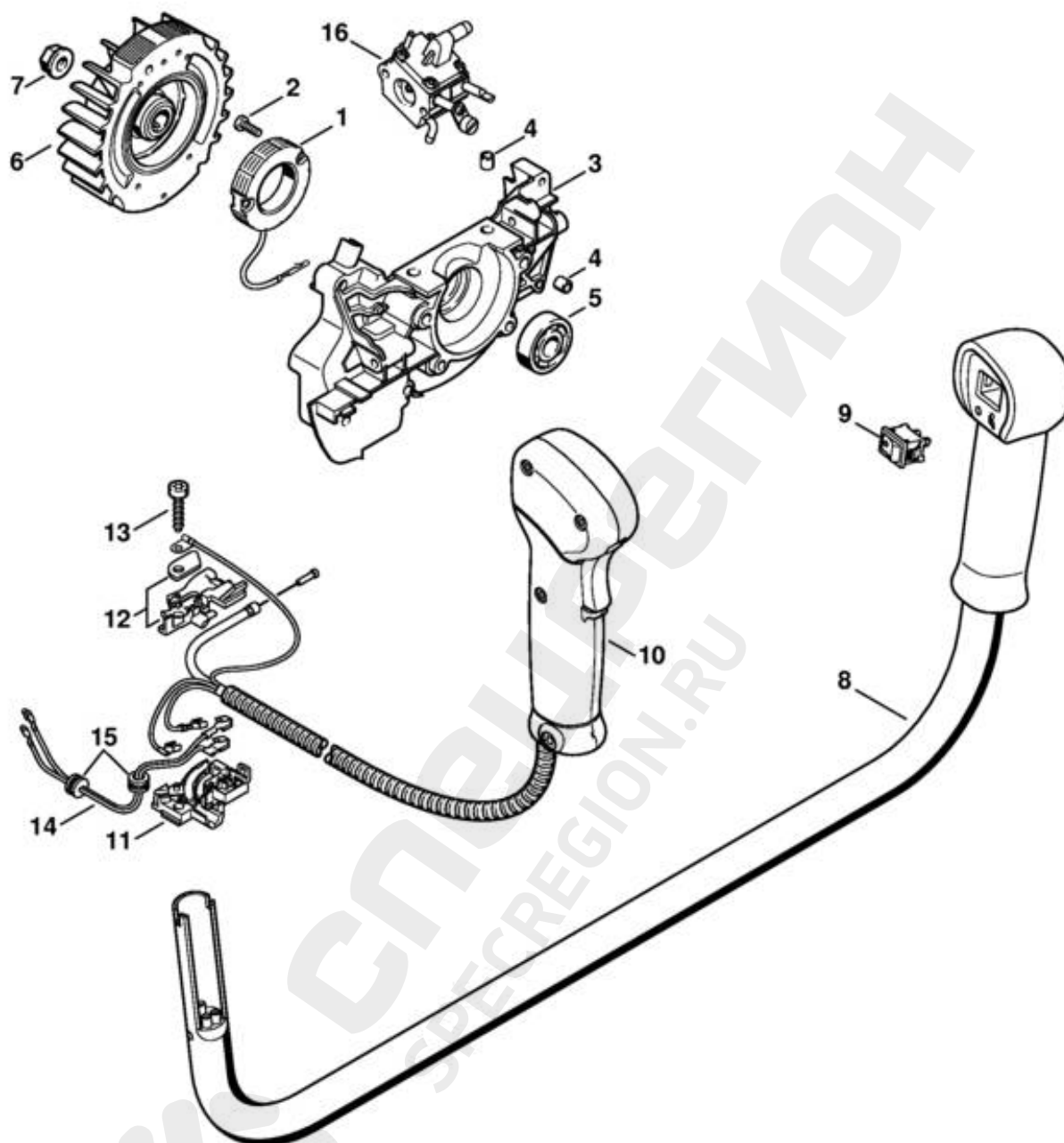
(1) FS 400, (2) FS 400-K, (3) FS 400-L, (4) FS 450, (5) FS 450-K, (6) FS 450-KZ, (7) FS 450-Z, (8) FS 450-L, (9) FS 480, (10) FS 480-K, (11) FS 480-KZ, (12) FS 480-KWZ, (13) FS 480-KW, (14) FS 480-W, (15) FS 480-Z, (16) FS 480-L



(1) FS 400, (2) FS 400-K, (3) FS 400-L, (4) FS 450, (5) FS 450-K, (6) FS 450-KZ, (7) FS 450-Z, (8) FS 450-L, (9) FS 480, (10) FS 480-K, (11) FS 480-KZ, (12) FS 480-KWZ, (13) FS 480-KW, (14) FS 480-W, (15) FS 480-Z, (16) FS 480-L

Ссылка №	Код артикула	К-во	Наименование	Техническая информация	До
1	4128 790 1701	1	Трубчатая рукоятка (1,3,4,7,8,9,15,16) □ 3		
2	4128 790 1715	1	Трубчатая рукоятка (2,5,6,10,11) □ 3		
3	4128 791 0300	1	Ручка, левая (1-11,15,16)		
4	4128 791 2710	1	Труба (2,5,6,10,11)		
5	4116 791 0600	1	Зажимная оболочка, верхняя (2,5,6,10,11)		
6	4116 791 0615	1	Зажимная оболочка, нижняя (2,5,6,10,11)		
7	9022 371 0710	4	Винт с цилиндрической головкой IS-M4 x 20 (2,5,6,10,11)		
8	4128 790 4800	1	Зажимная оболочка		
9	0000 997 1304	1	Нажимная пружина		
10	4128 790 7501	1	Винт с закруткой		
11	* 9291 021 0140	1	Шайба 6,4		
12	0000 997 1701	1	Нажимная пружина		
	* 4128 790 1300	1	Рукоятка управления (1-11,15,16) □ 13 - 26	(05.2003)	
13	* 4128 790 0300	1	Ручка, правая (1-11,15,16)	(05.2003)	
14	* 4128 182 4501	1	Витая изгибная пружина (1-11,15,16)	(05.2003)	
15	* 4128 182 0800	1	Стопорный рычаг (1-11,15,16)	(05.2003)	
16	* 4128 182 1700	1	Комбинированный шибер (1-11,15,16)	(05.2003)	
17	* 4128 182 4200	1	Фиксаторная пружина (1-11,15,16)	(05.2003)	
18	* 4128 442 1605	1	Контактная пружина (1-11,15,16)	(05.2003)	
19	* 4128 182 6200	1	Винт с буртиком (1-11,15,16)	(05.2003)	
20	* 4128 442 1600	1	Контактная пружина (1-11,15,16)	(05.2003)	
21	* 4128 182 4500	1	Витая изгибная пружина (1-11,15,16)	(05.2003)	
22	* 4128 182 1000	1	Рычаг управления дроссельной заслонкой (1-11,15,16)	(05.2003)	
23	* 9074 478 3025	3	Винт с цилиндрической головкой IS-P4 x 16 (1-11,15,16)	(05.2003)	
24	* 9214 320 0700	1	Контргайка M5 (1-11,15,16)	(05.2003)	
25	* 9291 021 0120	1	Шайба 5,3 (1-11,15,16)	(05.2003)	
26	* 9022 346 1070	1	Винт с цилиндрической головкой IS-M5 x 30 (1-11,15,16)	(05.2003)	
27	* 4128 180 1102	1	Трос управления дроссельной заслонкой (1-11,15,16) □ 28	(05.2003)	
28	*	1	Шланг 690 мм (D) (1-11,15,16)	(05.2003)	
	* 4203 711 7201	1	Шланг 960 мм (A,B) (1-11,15,16)	(05.2003)	
	* 4134 180 6700	1	Держатель (1-11,15,16) □ 29 - 31	(05.2003)	
29	* 4134 182 2105	1	Держатель, нижний (1-11,15,16)	(05.2003)	
30	* 4134 180 6701	1	Держатель (1-11,15,16)	(05.2003)	
31	* 9075 478 4159	1	Винт с цилиндрической головкой IS-D5 x 24 (1-11,15,16)	(05.2003)	
32	* 0000 951 1100	1	Винт IS D5 x 20 (1-11,15,16)		

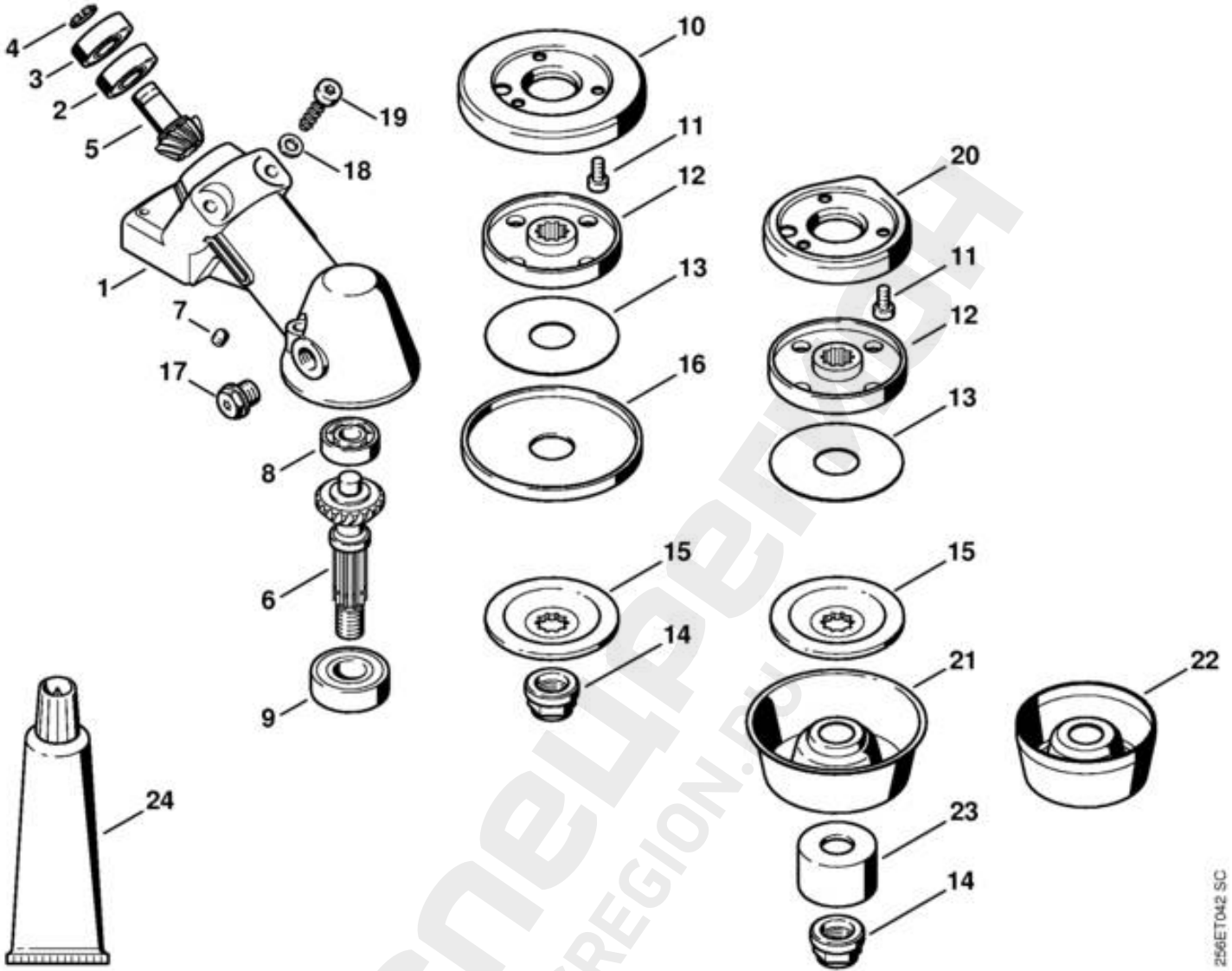
(1) FS 400, (2) FS 400-K, (3) FS 400-L, (4) FS 450, (5) FS 450-K, (6) FS 450-KZ, (7) FS 450-Z, (8) FS 450-L, (9) FS 480, (10) FS 480-K, (11) FS 480-KZ, (12) FS 480-KWZ, (13) FS 480-KW, (14) FS 480-W, (15) FS 480-Z, (16) FS 480-L



(1) FS 400, (2) FS 400-K, (3) FS 400-L, (4) FS 450, (5) FS 450-K, (6) FS 450-KZ, (7) FS 450-Z, (8) FS 450-L, (9) FS 480, (10) FS 480-K, (11) FS 480-KZ, (12) FS 480-KWZ, (13) FS 480-KW, (14) FS 480-W, (15) FS 480-Z, (16) FS 480-L

Ссылка №	Код артикула	К-во	Наименование	Техническая информация	До
1	4128 404 3500	1	Генератор (12-14)		
2	9022 313 0658	2	Винт с цилиндрической головкой IS M4 x 12 (12-14)		
3	4128 020 2601	1	Половина картера - Сторона вентилятора (12-14) □ 4, 5		
4	0000 988 8600	4	Гильза (12-14)		
5	9503 003 0242	2	Радиальный шарикоподшипник 6201 (12-14)		
6	4128 400 1201	1	Маховик (12-14)	(25.2005)	
7	9220 260 1100	1	Шестигранная гайка M8 (12-14)		
8	4128 790 1703	1	Трубчатая рукоятка с обогревом (12-14) □ 9		
9	4128 430 0505	1	Выключатель (12-14)		
10	4128 790 1318	1	Ручка с тросиком управления дроссельной заслонкой (12-14)		
11	4128 182 2103	1	Держатель, нижний (12-14)		
12	4128 180 6700	1	Держатель (12-14)		
13	9075 478 4159	1	Винт с цилиндрической головкой IS-D5 x 24 (12-14)		
14	4128 440 1102	1	Провод короткого замыкания (12-14) □ 15		
15	0000 989 0808	2	Защитная насадка от дождя (12-14)		
16	4128 120 0605	1	Карбюратор C1Q-S117 (12-14)		
16 *		1	Карбюратор C1Q-S113 (12-14)	(23.2007)	

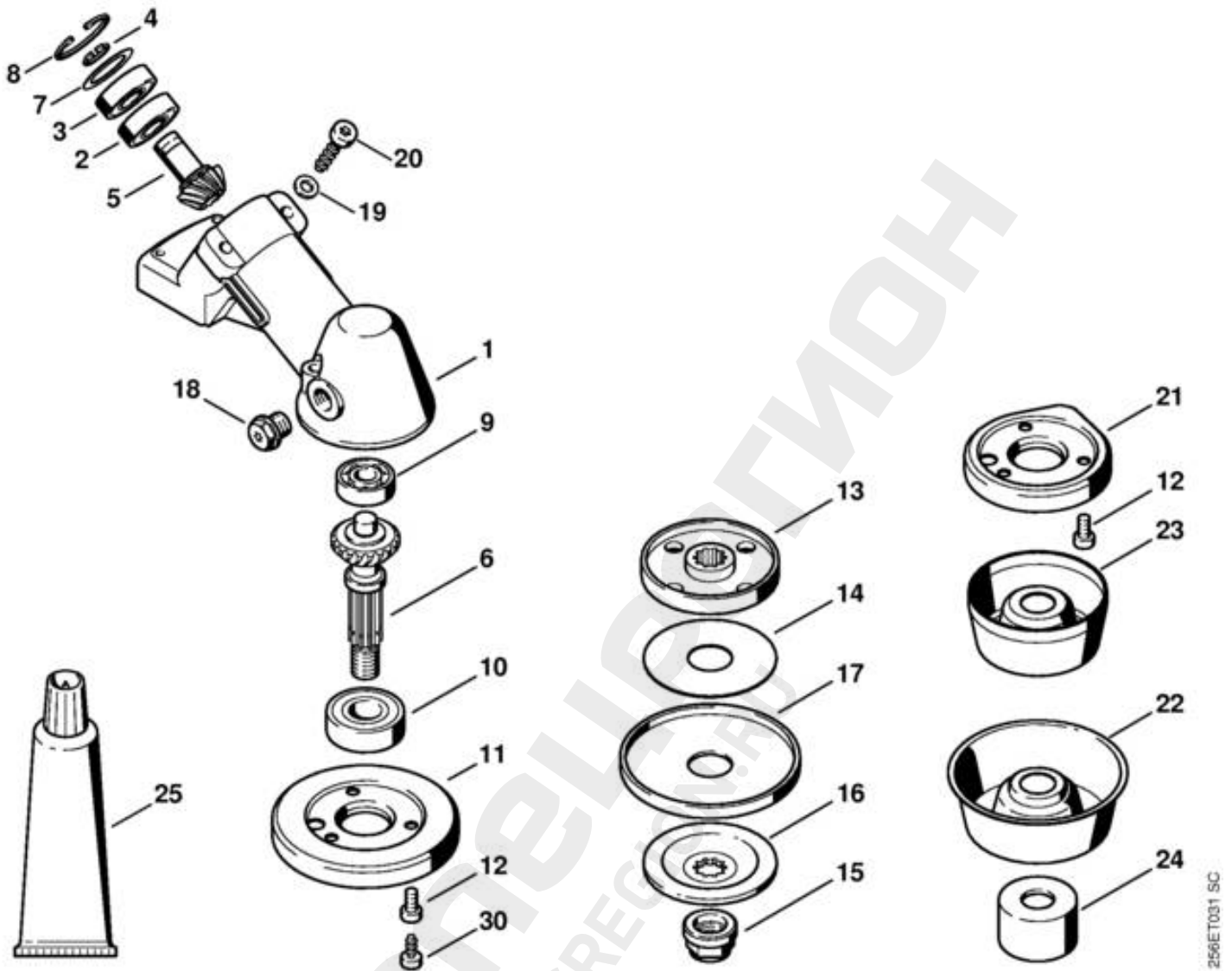
(1) FS 400, (2) FS 400-K, (3) FS 400-L, (4) FS 450, (5) FS 450-K, (6) FS 450-KZ, (7) FS 450-Z, (8) FS 450-L, (9) FS 480, (10) FS 480-K, (11) FS 480-KZ, (12) FS 480-KWZ, (13) FS 480-KW, (14) FS 480-W, (15) FS 480-Z, (16) FS 480-L



(1) FS 400, (2) FS 400-K, (3) FS 400-L, (4) FS 450, (5) FS 450-K, (6) FS 450-KZ, (7) FS 450-Z, (8) FS 450-L, (9) FS 480, (10) FS 480-K, (11) FS 480-KZ, (12) FS 480-KWZ, (13) FS 480-KW, (14) FS 480-W, (15) FS 480-Z, (16) FS 480-L

Ссылка №	Код артикула	К-во	Наименование	Техническая информация	До
	4128 640 0101	1	Передача □ 1 - 20		
1	4128 641 0351	1	Корпус передачи □ 11		
2	9503 003 0210	1	Радиальный шарикоподшипник 6001		
3	9503 003 5180	1	Радиальный шарикоподшипник 6001-Z		
4	9455 621 1130	1	Пружинное стопорное кольцо 12 x 1		
	4128 640 7302	1	Набор шестерней □ 5, 6		
5		1	Ведущая шестерня (D)		
6		1	Ведомый вал (D)		
7	0000 953 1001	1	Шпилька М6		
8	9503 003 0102	1	Радиальный шарикоподшипник 6000		
9	9503 003 7450	1	Радиальный шарикоподшипник 6202-2RS		
10	4128 717 2704	1	Предохранительное кольцо		
11	9022 399 0950	3	Винт с цилиндрической головкой IS-M5 x 10		
12	4128 710 3800	1	Нажимной диск □ 13		
13	4116 717 2800	1	Предохранительная шайба, Ø 60 мм		
14	4119 642 7600	1	Стопорная гайка с буртиком M12 x 1,5 левая резьба		
15	4128 713 1600	1	Нажимная шайба		
16	4119 717 2800	1	Предохранительная шайба		
17	4119 713 6500	1	Резьбовая пробка		
18	9291 021 0140	2	Шайба 6,4		
19	9075 478 4712	2	Винт с цилиндрической головкой IS-D6 x 28		
20	4128 717 2707	1	Предохранительное кольцо		
21	4119 713 3100	1	Вращающийся диск		
22	4116 713 3100	1	Вращающийся диск		
23	4116 717 2702	1	Предохранительное кольцо (B)		
24	0781 120 1117	1	Тюбик пластичной смазки 80 g (B)		

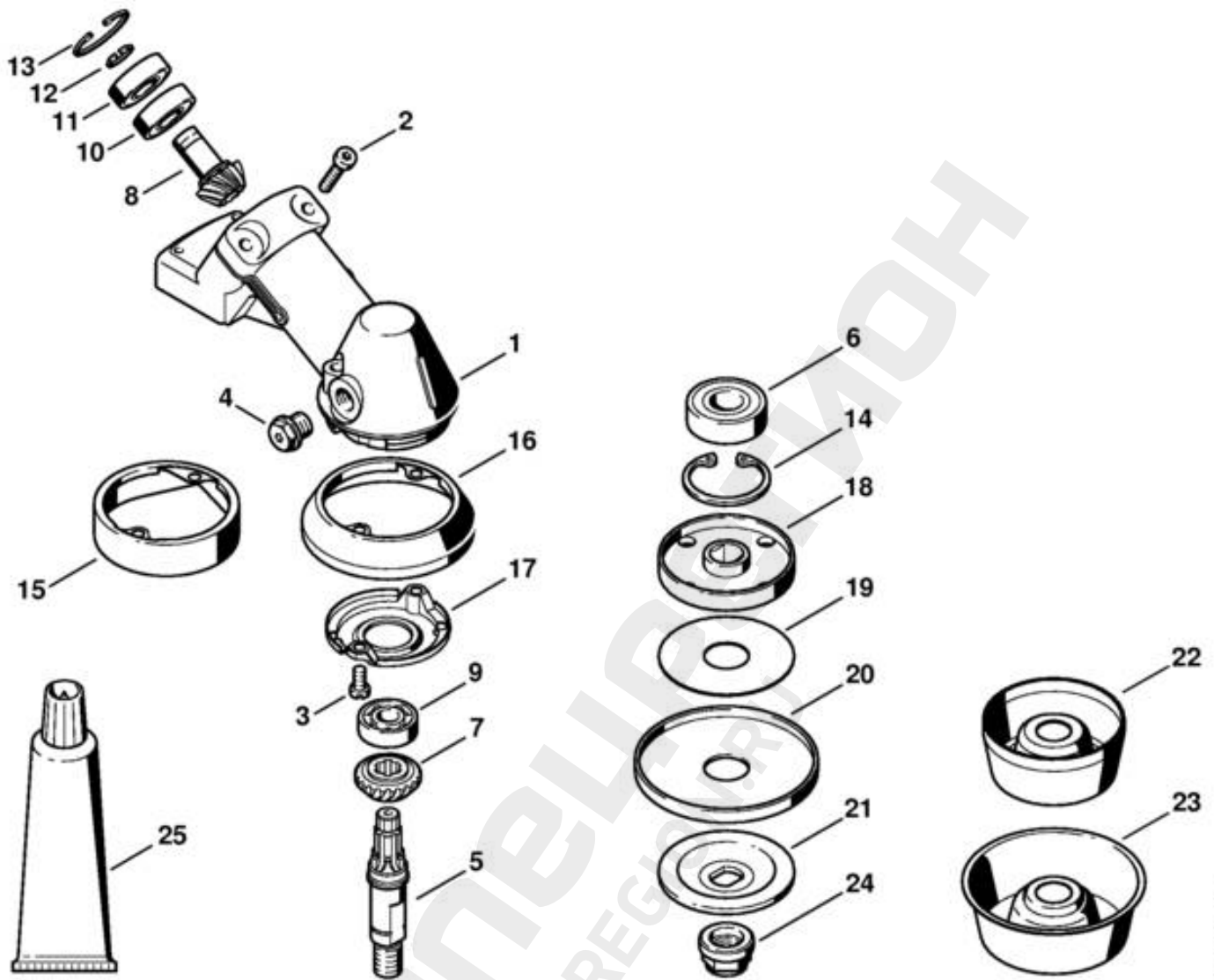
(1) FS 400, (2) FS 400-K, (3) FS 400-L, (4) FS 450, (5) FS 450-K, (6) FS 450-KZ, (7) FS 450-Z, (8) FS 450-L, (9) FS 480, (10) FS 480-K, (11) FS 480-KZ, (12) FS 480-KWZ, (13) FS 480-KW, (14) FS 480-W, (15) FS 480-Z, (16) FS 480-L



(1) FS 400, (2) FS 400-K, (3) FS 400-L, (4) FS 450, (5) FS 450-K, (6) FS 450-KZ, (7) FS 450-Z, (8) FS 450-L, (9) FS 480, (10) FS 480-K, (11) FS 480-KZ, (12) FS 480-KWZ, (13) FS 480-KW, (14) FS 480-W, (15) FS 480-Z, (16) FS 480-L

Ссылка №	Код артикула	К-во	Наименование	Техническая информация	До
	* 4128 640 0125	1	Передача (1-11,15,16) □ 1 - 21	(05.2003)	
1	* 4128 641 0350	1	Корпус передачи (1-11,15,16) □ 12	(05.2003)	
2	* 9503 003 0210	1	Радиальный шарикоподшипник 6001 (1-11,15,16)	(05.2003)	
3	* 9503 003 5180	1	Радиальный шарикоподшипник 6001-Z (1-11,15,16)	(05.2003)	
4	* 9455 621 1130	1	Пружинное стопорное кольцо 12 x 1 (1-11,15,16)	(05.2003)	
	* 4128 640 7301	1	Набор шестерней (1-11,15,16) □ 5, 6	(05.2003)	
5	*	1	Ведущая шестерня (D) (1-11,15,16)	(05.2003)	
6	*	1	Ведомый вал (D) (1-11,15,16)	(05.2003)	
7	* 9296 021 1681		Шайба 20 x 28 x 0,1 (1-11,15,16) (Количество штук по потребности)	(05.2003)	
7	* 9296 021 1685		Шайба 20 x 28 x 0,2 (1-11,15,16) (Количество штук по потребности)	(05.2003)	
7	* 9296 021 1687		Шайба 20 x 28 x 0,3 (1-11,15,16) (Количество штук по потребности)	(05.2003)	
8	* 9456 621 3100	1	Пружинное стопорное кольцо 28 x 1,2 (1-11,15,16)	(05.2003)	
9	* 9503 003 0102	1	Радиальный шарикоподшипник 6000 (1-11,15,16)	(05.2003)	
10	* 9503 003 7450	1	Радиальный шарикоподшипник 6202-2RS (1-11,15,16)	(05.2003)	
11	* 4128 717 2701	1	Предохранительное кольцо (1-11,15,16)	(05.2003)	
12	* 9022 399 0950	3	Винт с цилиндрической головкой IS-M5 x 10 (1-11,15,16)	(05.2003)	
13	* 4128 710 3800	1	Нажимной диск (1-11,15,16) □ 14	(05.2003)	
14	* 4116 717 2800	1	Предохранительная шайба, Ø 60 мм (1-11,15,16)	(05.2003)	
15	* 4119 642 7600	1	Стопорная гайка с буртиком M12 x 1,5 левая резьба (1-11,15,16)	(05.2003)	
16	* 4128 713 1600	1	Нажимная шайба (1-11,15,16)	(05.2003)	
17	* 4119 717 2800	1	Предохранительная шайба (1-11,15,16)	(05.2003)	
18	* 4119 713 6500	1	Резьбовая пробка (1-11,15,16)	(05.2003)	
19	* 9291 021 0140	2	Шайба 6,4 (1-11,15,16)	(05.2003)	
20	* 9075 478 4712	2	Винт с цилиндрической головкой IS-D6 x 28 (1-11,15,16)	(05.2003)	
21	* 4128 717 2706	1	Предохранительное кольцо (1-11,15,16)	(05.2003)	
22	* 4119 713 3100	1	Вращающийся диск (1-11,15,16)	(05.2003)	
23	* 4116 713 3100	1	Вращающийся диск (1-11,15,16)	(05.2003)	
24	* 4116 717 2702	1	Предохранительное кольцо (B) (1-11,15,16)	(05.2003)	
25	* 0781 120 1117	1	Тюбик пластичной смазки 80 г (B) (1-11,15,16)	(05.2003)	
30	* 9075 478 4095	3	Винт с цилиндрической головкой IS-D5 x 12 (1-11,15,16)		1 46 095 823

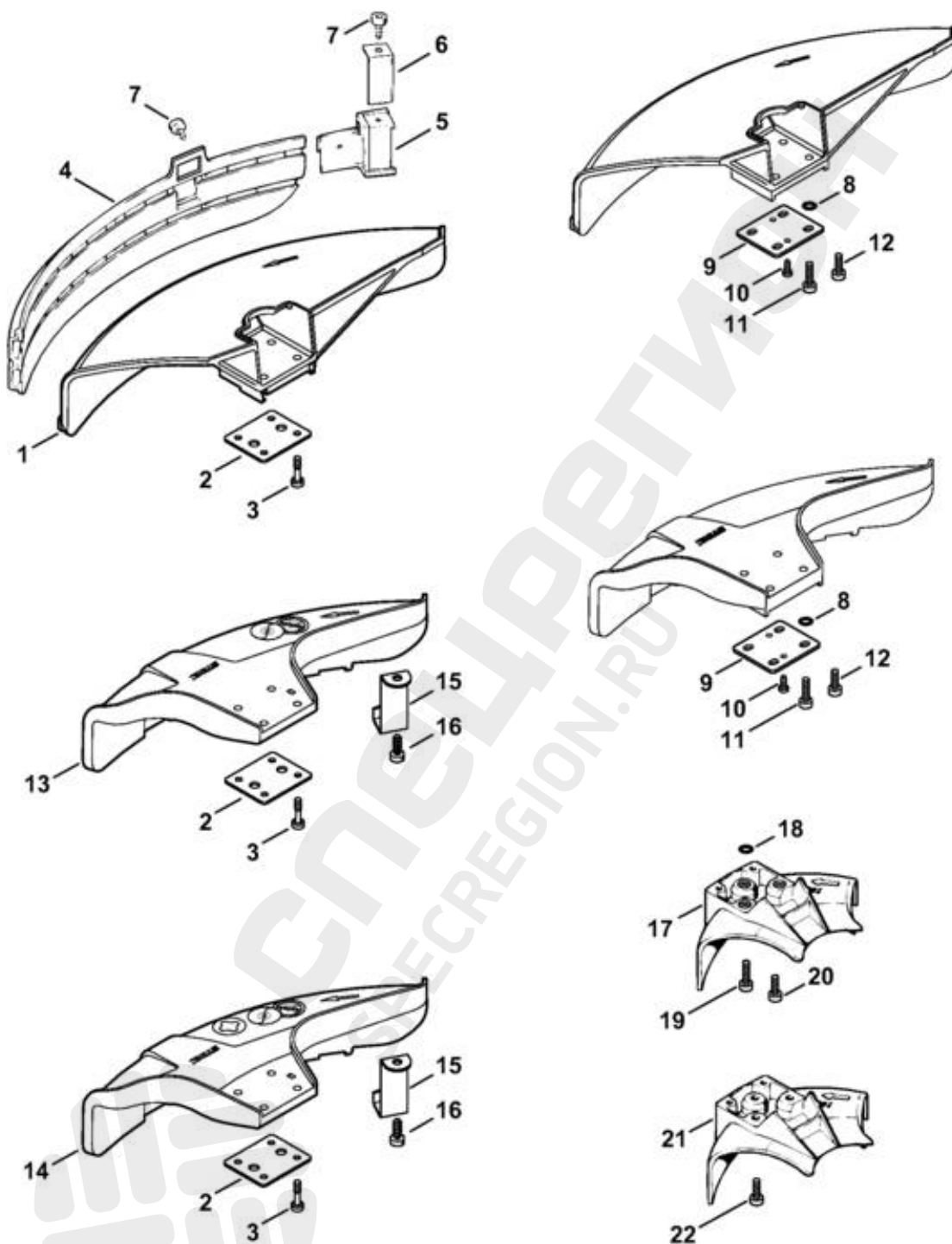
(1) FS 400, (2) FS 400-K, (3) FS 400-L, (4) FS 450, (5) FS 450-K, (6) FS 450-KZ, (7) FS 450-Z, (8) FS 450-L, (9) FS 480, (10) FS 480-K, (11) FS 480-KZ, (12) FS 480-KWZ, (13) FS 480-KW, (14) FS 480-W, (15) FS 480-Z, (16) FS 480-L



(1) FS 400, (2) FS 400-K, (3) FS 400-L, (4) FS 450, (5) FS 450-K, (6) FS 450-KZ, (7) FS 450-Z, (8) FS 450-L, (9) FS 480, (10) FS 480-K, (11) FS 480-KZ, (12) FS 480-KWZ, (13) FS 480-KW, (14) FS 480-W, (15) FS 480-Z, (16) FS 480-L

Ссылка №	Код артикула	К-во	Наименование	Техническая информация	До
1	*	4119 640 0501	1 Корпус передачи (1-11,15,16) □ 2, 3	(20.1998)	
2	*	9022 371 1050	2 Винт с цилиндрической головкой IS-M5 x 25 (1-11,15,16)	(20.1998)	
3	*	9022 313 0930	2 Винт с цилиндрической головкой IS M5 x 8 (1-11,15,16)	(20.1998)	
4	*	4119 713 6500	1 Резьбовая пробка (1-11,15,16)	(20.1998)	
5	*	4119 642 0601	1 Ведомый вал (1-11,15,16)	(20.1998)	
6	*	9503 003 7450	1 Радиальный шарикоподшипник 6202-2RS (1-11,15,16)	(20.1998)	
	*	4119 640 7300	1 Набор шестерней (1-11,15,16) □ 7, 8	(20.1998)	
7	*		1 Тарельчатое колесо (D) (1-11,15,16)	(20.1998)	
8	*		1 Ведущая шестерня (D) (1-11,15,16)	(20.1998)	
9	*	9503 003 0102	1 Радиальный шарикоподшипник 6000 (1-11,15,16)	(20.1998)	
10	*	9503 003 0210	1 Радиальный шарикоподшипник 6001 (1-11,15,16)	(20.1998)	
11	*	9503 003 5180	1 Радиальный шарикоподшипник 6001-Z (1-11,15,16)	(20.1998)	
12	*	9455 621 1130	1 Пружинное стопорное кольцо 12 x 1 (1-11,15,16)	(20.1998)	
13	*	9456 621 3100	1 Пружинное стопорное кольцо 28 x 1,2 (1-11,15,16)	(20.1998)	
14	*	9456 621 3860	1 Пружинное стопорное кольцо 35 x 1,5 (1-11,15,16)	(20.1998)	
15	*	4119 717 2807	1 Предохранительное кольцо (1-11,15,16)	(20.1998)	
16	*	4119 717 2806	1 Предохранительное кольцо (1-11,15,16)	(20.1998)	
17	*	4119 717 3100	1 Защитный щиток (1-11,15,16)	(20.1998)	
18	*	4116 710 3800	1 Нажимной диск Ø 60 мм (1-11,15,16) □ 19	(20.1998)	
19	*	4116 717 2800	1 Предохранительная шайба, Ø 60 мм (1-11,15,16)	(20.1998)	
20	*	4119 717 2800	1 Предохранительная шайба (1-11,15,16)	(20.1998)	
21	*	4116 713 1600	1 Нажимная шайба, Ø 60 мм (1-11,15,16)	(20.1998)	
22	*	4116 713 3100	1 Вращающийся диск (1-11,15,16)	(20.1998)	
23	*	4119 713 3100	1 Вращающийся диск (1-11,15,16)	(20.1998)	
24	*	4119 642 7600	1 Стопорная гайка с буртиком M12 x 1,5 левая резьба (1-11,15,16)	(20.1998)	
25	*	0781 120 1117	1 Тюбик пластичной смазки 80 g (B) (1-11,15,16)	(20.1998)	

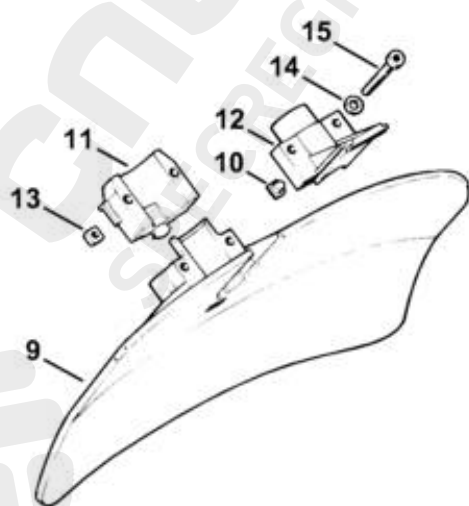
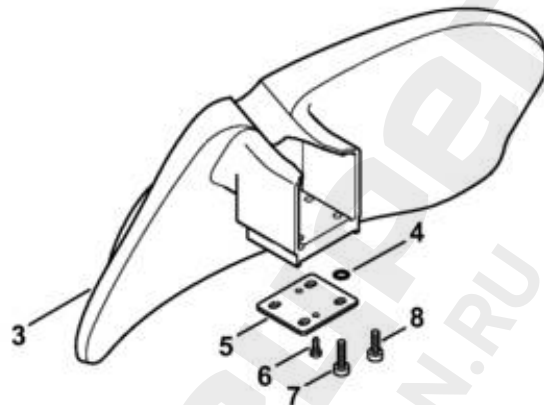
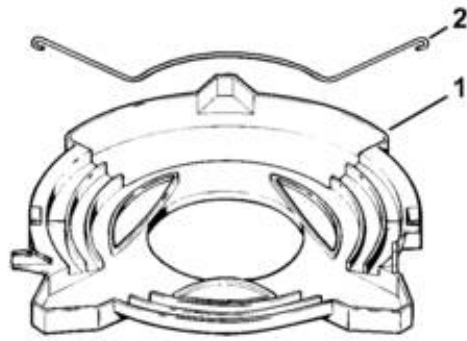
(1) FS 400, (2) FS 400-K, (3) FS 400-L, (4) FS 450, (5) FS 450-K, (6) FS 450-KZ, (7) FS 450-Z, (8) FS 450-L, (9) FS 480, (10) FS 480-K, (11) FS 480-KZ, (12) FS 480-KWZ, (13) FS 480-KW, (14) FS 480-W, (15) FS 480-Z, (16) FS 480-L



(1) FS 400, (2) FS 400-K, (3) FS 400-L, (4) FS 450, (5) FS 450-K, (6) FS 450-KZ, (7) FS 450-Z, (8) FS 450-L, (9) FS 480, (10) FS 480-K, (11) FS 480-KZ, (12) FS 480-KWZ, (13) FS 480-KW, (14) FS 480-W, (15) FS 480-Z, (16) FS 480-L

Ссылка №	Код артикула	К-во	Наименование	Техническая информация	До
	4119 007 1027	1	Комплект - Защитное приспособление □ 1 - 7		
1	4119 710 8103	1	Защитное приспособление □ 2 - 3		
2	0000 716 3101	1	Подкладка		
3	9022 373 1025	4	Винт с цилиндрической головкой IS M5 x 23		
4	4119 716 3203	1	Фартук		
5	4119 710 6000	1	Нож для разрезки на мерные длины □ 6, 7		
6	4118 713 4105	1	Нож для разрезки на мерные длины		
7	9074 478 4125	2	Винт с цилиндрической головкой IS-5 x 14		
	* 0000 007 1300	1	Набор круглых уплотняющих колец N 4 x 2-EPDM70 □ 8		
8	*	4	Круглое уплотнительное кольцо 4 x 2 (D)		
9	* 0000 716 3100	1	Подкладка		
10	* 9074 478 2970	2	Винт с цилиндрической головкой IS-P4 x 10		
11	* 9022 371 1020	4	Винт с цилиндрической головкой IS-M5 x 20		
12	* 9022 341 0980	4	Винт с цилиндрической головкой IS-M5 x 16		
13	4133 007 1007	1	Комплект - Защитное приспособление □ 2, 3, 15, 16		
14	4133 007 1008	1	Комплект - Защитное приспособление AUS, NZ □ 2, 3, 15, 16		
15	4133 713 4110	1	Нож для разрезки на мерные длины		
16	9074 478 4405	1	Винт с цилиндрической головкой IS-P6 x 14		
17	4117 710 8200	1	Упор, Ø 200 мм □ 18, 19		
	0000 007 1300	1	Набор круглых уплотняющих колец N 4 x 2-EPDM70 □ 18		
18		3	Круглое уплотнительное кольцо 4 x 2 (D)		
19	9022 371 1020	3	Винт с цилиндрической головкой IS-M5 x 20		
20	* 9022 341 0980	3	Винт с цилиндрической головкой IS-M5 x 16		
21	4000 713 3300	1	Упор, Ø 225 мм		
22	9022 371 1020	4	Винт с цилиндрической головкой IS-M5 x 20		

(1) FS 400, (2) FS 400-K, (3) FS 400-L, (4) FS 450, (5) FS 450-K, (6) FS 450-KZ, (7) FS 450-Z, (8) FS 450-L, (9) FS 480, (10) FS 480-K, (11) FS 480-KZ, (12) FS 480-KWZ, (13) FS 480-KW, (14) FS 480-W, (15) FS 480-Z, (16) FS 480-L

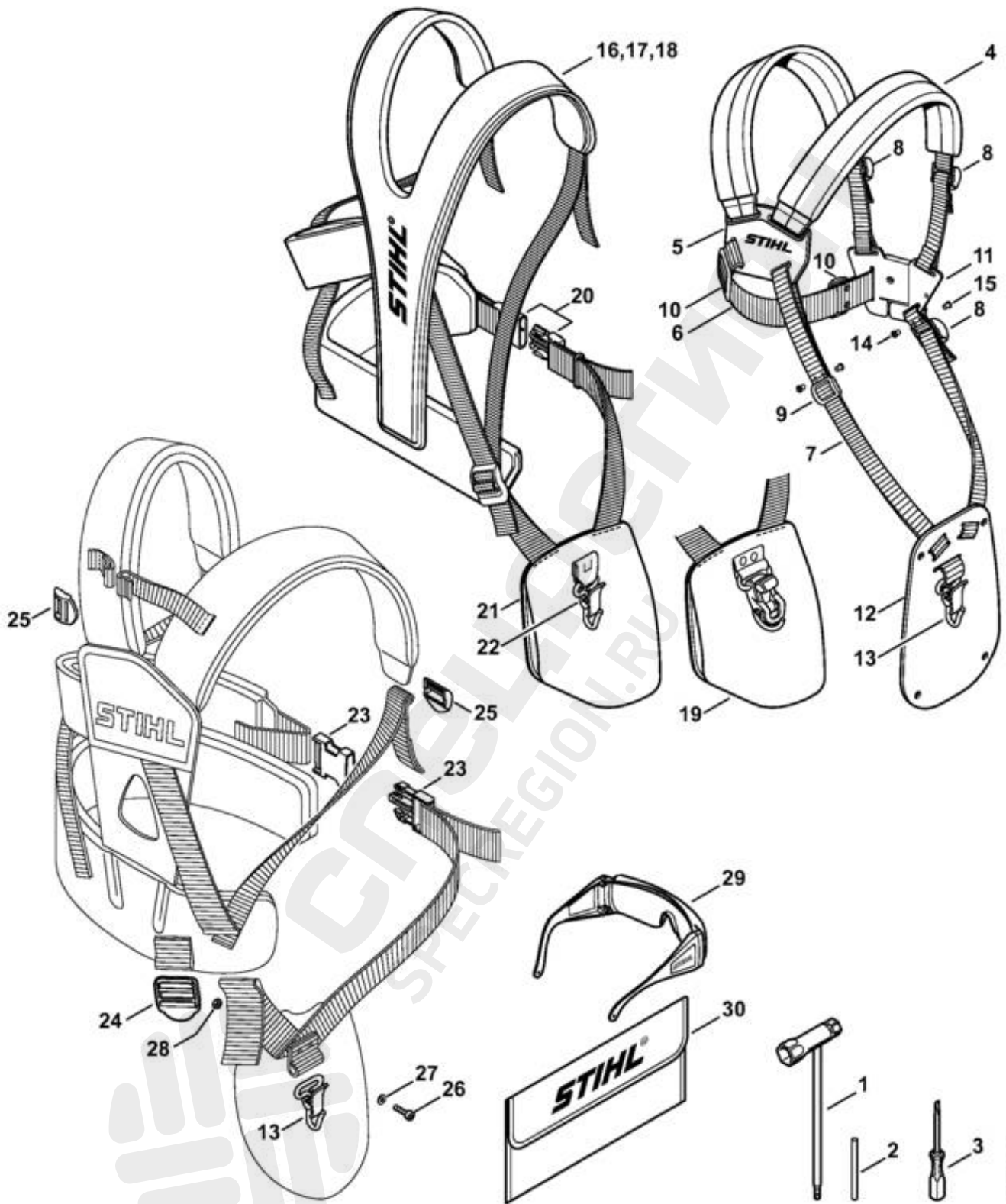


323ET060 GM

(1) FS 400, (2) FS 400-K, (3) FS 400-L, (4) FS 450, (5) FS 450-K, (6) FS 450-KZ, (7) FS 450-Z, (8) FS 450-L, (9) FS 480, (10) FS 480-K, (11) FS 480-KZ, (12) FS 480-KWZ, (13) FS 480-KW, (14) FS 480-W, (15) FS 480-Z, (16) FS 480-L

Ссылка №	Код артикула	К-во	Наименование	Техническая информация	До
1	4116 790 3901	1	Защитное приспособление при транспортировке Ø 350 □ 2		
2	4116 792 4300	1	Скоба крепления		
3	4128 007 1007	1	Комплект - Защитное приспособление (B) □ 4 - 7		
	0000 007 1300	1	Набор круглых уплотняющих колец N 4 x 2-EPDM70 (B) □ 4		
4		4	Круглое уплотнительное кольцо 4 x 2 (B,D)		
5	0000 716 3100	1	Подкладка (B)		
6	9074 478 2970	2	Винт с цилиндрической головкой IS-P4 x 10 (B)		
7	9022 371 1020	4	Винт с цилиндрической головкой IS-M5 x 20 (B)		
8	* 9022 341 0980	4	Винт с цилиндрической головкой IS-M5 x 16 (B)		
9	* 4119 710 8105	1	Защитное приспособление (B,C) □ 10 - 15		
10	* 4119 711 2100	1	Пробка (B)		
11	* 4119 716 6400	1	Нажимная деталь (B,C)		
12	* 4119 716 6500	1	Зажимная деталь (B)		
13	* 9222 068 0900	2	Квадратная гайка M6 (B)		
14	* 9291 021 0140	2	Шайба 6,4 (B)		
15	* 9022 341 1420	2	Винт с цилиндрической головкой IS-M6 x 45 (B)		

(1) FS 400, (2) FS 400-K, (3) FS 400-L, (4) FS 450, (5) FS 450-K, (6) FS 450-KZ, (7) FS 450-Z, (8) FS 450-L, (9) FS 480, (10) FS 480-K, (11) FS 480-KZ, (12) FS 480-KWZ, (13) FS 480-KW, (14) FS 480-W, (15) FS 480-Z, (16) FS 480-L

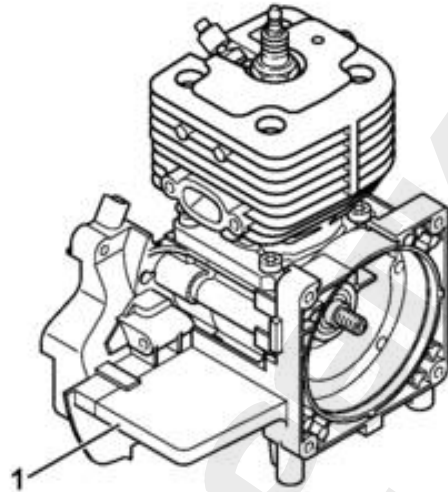


2734ET025 SC

(1) FS 400, (2) FS 400-K, (3) FS 400-L, (4) FS 450, (5) FS 450-K, (6) FS 450-KZ, (7) FS 450-Z, (8) FS 450-L, (9) FS 480, (10) FS 480-K, (11) FS 480-KZ, (12) FS 480-KWZ, (13) FS 480-KW, (14) FS 480-W, (15) FS 480-Z, (16) FS 480-L

Ссылка №	Код артикула	К-во	Наименование	Техническая информация	До
	4116 890 1400	1	Комплект - Инструмент □ 1 - 3		
1	4128 890 3400	1	Комбинированный ключ		
2	4130 893 7800	1	Сменная оправка		
3	5910 890 2305	1	Отвертка		
4	4119 710 9001	1	Двухплечевой ремень □ 5 - 13		
5	4119 710 6306	1	Опорная плита для ношения устройства на спине, с ремнём		
6		1	Ремень 38 x 780 мм (D)		
	0000 930 2242	1	Ремённая лента 38 мм x 5 м (A,B)		
7		1	Ремень 25 мм x 1,18 м (D)		
	0000 930 2241	1	Ремённая лента 25 мм x 10 м (A,B)		
8	4203 792 7200	3	Зажимный шибер		
9	4119 718 6300	1	Золотник		
10	4119 718 6310	2	Золотник		
	4119 710 6401	1	Замок с ремнём □ 11		
11	4119 710 6400	1	Замок		
12	4119 718 7400	1	Предохранительная пластина		
13	4147 710 6900	1	Карабинный крючок		
14	9408 021 4530		Заклёпочный элемент 4 x 8 x 6 (Количество штук по потребности)		
15	9409 021 4420		Головная деталь 4 x 8 (Количество штук по потребности)		
16	4147 710 9002	1	Универсальный ремень ADVANCE (B) □ 20 - 22		
17	4147 710 9004	1	Универсальный ремень ADVANCE XXL (B) □ 20 - 22		
18	4147 710 9014	1	Универсальный ремень ADVANCE PLUS (B) □ 19, 20		
19	4147 740 2502	1	Прилегающая мягкая накладка (B)		
20	4147 710 6400	1	Замок (B)		
21	4147 740 2500	1	Прилегающая мягкая накладка (B)		
22	4147 710 6900	1	Карабинный крючок (B)		
23	* 4134 710 6401	1	Замок (B)		
24	* 4134 718 6300	1	Золотник (B)		
25	* 4203 792 7200	3	Зажимный шибер (B)		
26	* 9022 313 0680	2	Винт с цилиндрической головкой IS M4 x 16 (B)		
27	* 9307 021 0100	2	Шайба 4,3 (B)		
28	* 9214 320 0600	2	Контргайка M4 (B)		
29	0000 884 0307	1	Защитные очки		
30	0000 891 0810	1	Инструментальная сумка (B)		

(1) FS 400, (2) FS 400-K, (3) FS 400-L, (4) FS 450, (5) FS 450-K, (6) FS 450-KZ, (7) FS 450-Z, (8) FS 450-L, (9) FS 480, (10) FS 480-K, (11) FS 480-KZ, (12) FS 480-KWZ, (13) FS 480-KW, (14) FS 480-W, (15) FS 480-Z, (16) FS 480-L



256ET003 BC

(1) FS 400, (2) FS 400-K, (3) FS 400-L, (4) FS 450, (5) FS 450-K, (6) FS 450-KZ, (7) FS 450-Z, (8) FS 450-L, (9) FS 480, (10) FS 480-K, (11) FS 480-KZ, (12) FS 480-KWZ, (13) FS 480-KW, (14) FS 480-W, (15) FS 480-Z, (16) FS 480-L

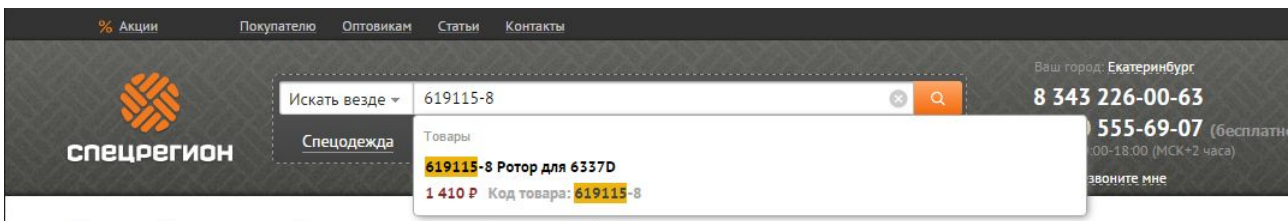
Ссылка №	Код артикула	К-во	Наименование	Техническая информация	До
1			Положение агрегата номер		



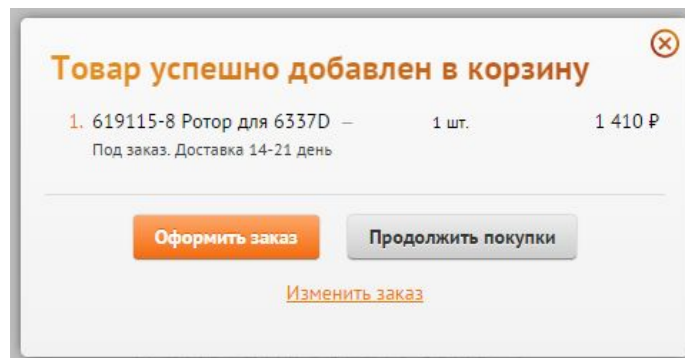
(1) FS 400, (2) FS 400-K, (3) FS 400-L, (4) FS 450, (5) FS 450-K, (6) FS 450-KZ, (7) FS 450-Z, (8) FS 450-L, (9) FS 480, (10) FS 480-K, (11) FS 480-KZ, (12) FS 480-KWZ, (13) FS 480-KW, (14) FS 480-W, (15) FS 480-Z, (16) FS 480-L

Как заказать запчасти

1. Найдите нужные коды запчастей на детализовке
2. Зайдите на сайт specregion.ru
3. Введите в поиск код запчасти и выберите её в подсказке



4. Добавьте запчасти в корзину и нажмите кнопку «Оформить заказ». Требуется ввести только имя и телефон.



5. Номер заказа придёт вам в SMS. Оператор свяжется с вами после подтверждения наличия