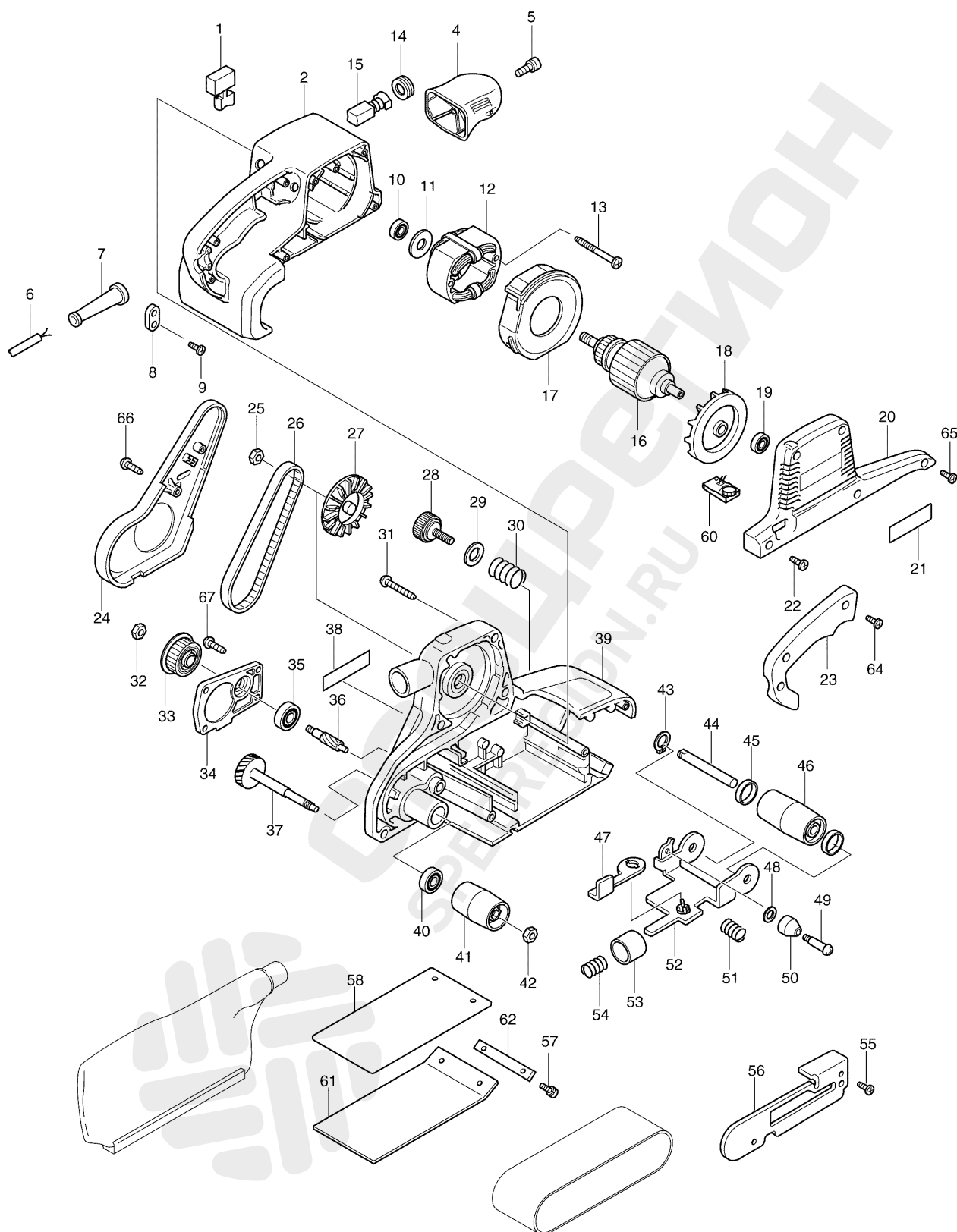


Деталировка для Makita 9404



- 1 651284-9
- 2 151743-8
- 4 417049-7
- 5 266173-1
- 6 665890-4
- 6 666240-6

7 682540-6
7 682503-2
8 687052-4
8 687063-9
9 265995-6
10 211088-7
11 681649-1
12 523404-4
13 266056-5
14 643750-0
15 191963-2
16 INC. 10,11,18,19
16 513339-7
17 417050-2
18 240026-2
19 210023-2
20 417048-9
21 819001-5
22 265995-6
23 417051-0
24 417052-8
25 252153-3
26 225084-9
27 241663-5
28 251815-0
29 253707-9
30 231225-7
31 266050-7
32 931402-8
33 222156-1
34 317273-1
35 211092-6
35 210078-7
35 211092-6
36 226520-8
37 151755-1
38 852039-7
39 151748-8
40 211088-7
41 162217-4
42 252154-1
43 961052-5
44 323932-7
45 253922-5
46 151754-3
47 344823-9
48 267731-6
49 265059-6
50 416417-1
51 233249-9
52 151745-4
53 267746-3
54 233250-4
55 266034-5



56 344822-1
57 9111117-3
58 193202-6
60 631380-9
61 193201-8
62 344849-1
64 265995-6
65 266034-5
66 266034-5
67 266034-5
1001 122591-2
1002 794135-4
5001 654532-5
5002 645105-5



Как заказать запчасти

1. Найдите нужные коды запчастей на детализовке
2. Зайдите на сайт specregion.ru
3. Введите в поиск код запчасти и выберите её в подсказке



4. Добавьте запчасти в корзину и нажмите кнопку «Оформить заказ». Требуется ввести только имя и телефон.



5. Номер заказа придёт вам в SMS. Оператор свяжется с вами после подтверждения наличия