

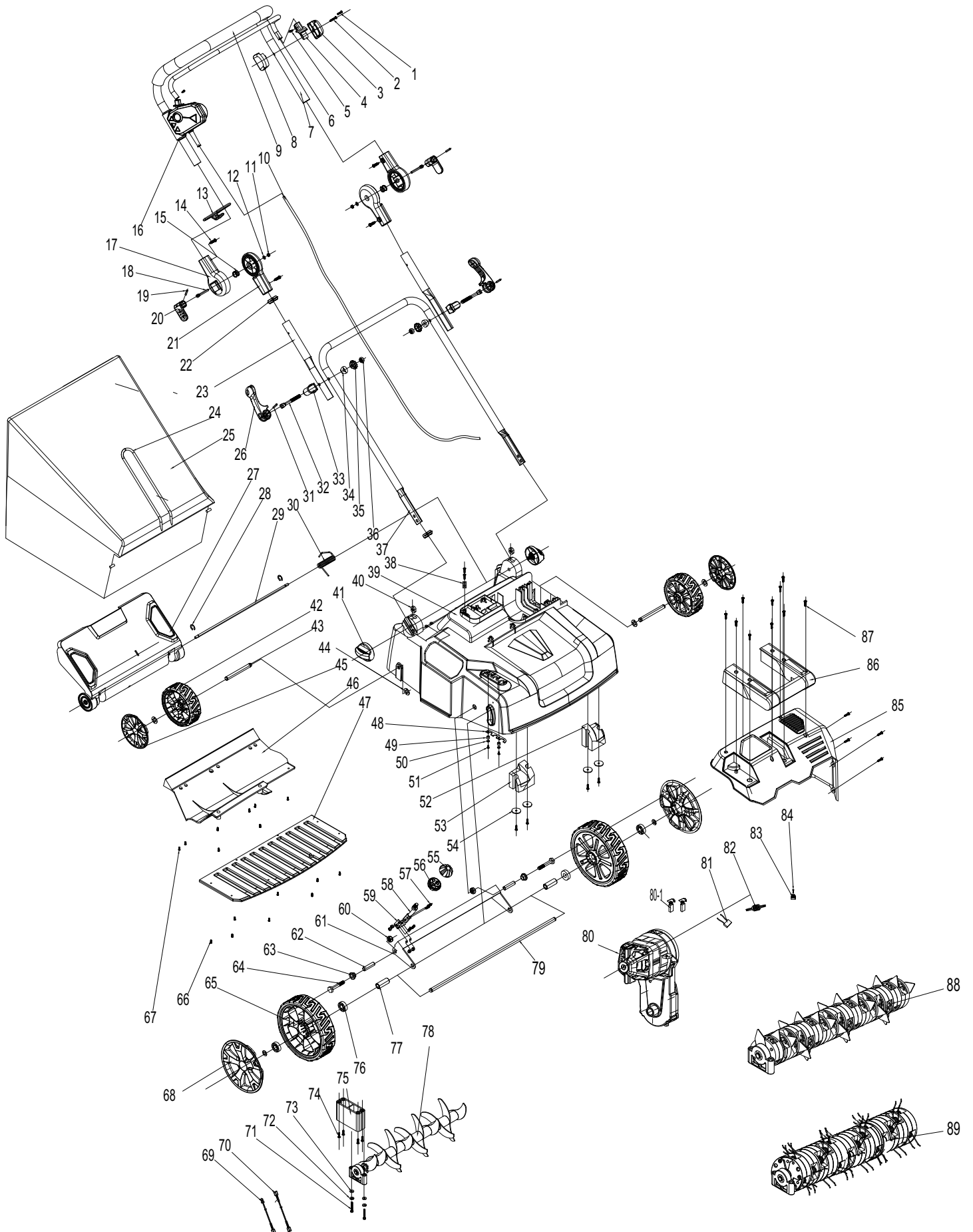


Spare Parts List
Ersatzteilliste
Liste de pièces détachées
Lista de piezas de repuesto

2013-03

UV3600

UV3600 (D, GB, F, E)

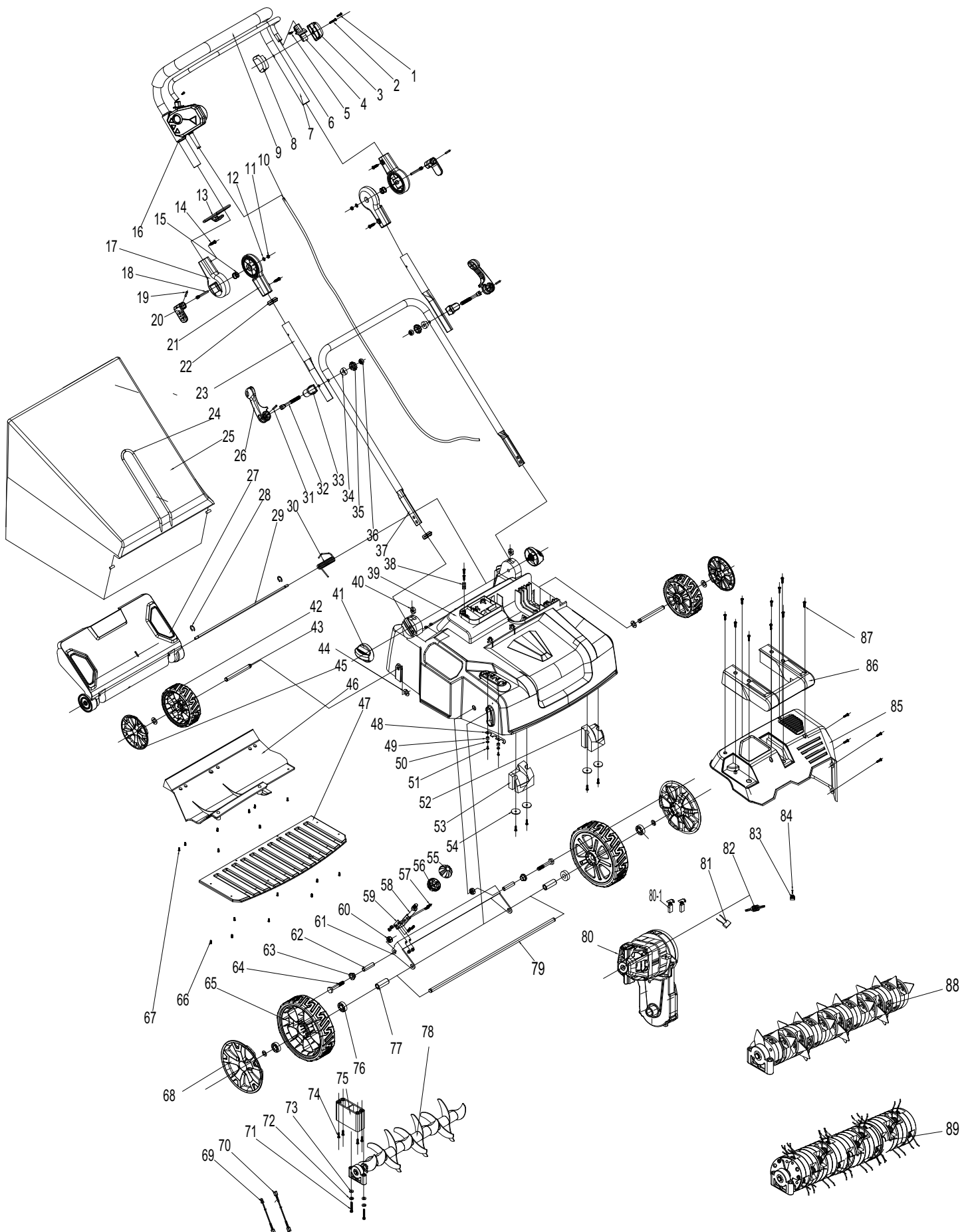


UV3600

1

UV3600
UV3600
UV3600
UV3600


Seite / Page	Pos.	UV3600	Teil-Nr. Part No. No. de pièce No. de pieza	Hinweise Notes Renseign. Nota	Bezeichnung	Spezifikation Specification	Description	Désignation	Denominación
1	1	9	652 024 720		SCHRAUBE	4*18	SCREW	VIS	TORNILLO
1	2	5	652 023 792		SCHRAUBE SELBSTSCHNEIDEND	4x25	SELF-TAPPING SCREW	VIS DE FORAGE	TORNILLO PERFORADOR
1	3	1	652 023 793		GRIFFTRÄGER LINKS		LEFT HANDLE SUPPORT	SUPPORT DE POIGNÉE GAUCHE	SOPORTE DE ASA IZQUIERDO
1	4	1	652 023 794		STECKVERBINDUNG, LINKS		LEFT PLUG-IN OF HANDLE	CONNECTEUR, GAUCHE	CONEXIÓN, IZQ.
1	5	2	652 024 721		SCHRAUBE	3.5*10	SCREW	VIS	TORNILLO
1	6	1	652 023 784		SCHALTBÜGEL		SWITCH LEVER	CINTRE DE COMMANDE	PUENTE CONMUTADOR
1	7	1	652 023 790		OBERHOLM		UPPER HANDLE	MANCHE SUPÉRIEURE	MANGO SUPERIOR
1	8	1	652 023 795		GRIFFTRÄGER RECHTS		RIGHT HANDLE SUPPORT	SUPPORT DE POIGNÉE DROITE	SOPORTE DE ASA DERECHO
1	9	1	652 023 789		WEICHSCHAUM HANDGRIFF		SOFT FOAM GRIP	POIGNÉE EN MOUSSE SOUPLE	ASA DE PLÁSTICO CELULAR
1	10	1	652 023 787		VERBINDUNGSKABEL	2x1,0mm2	CONNECTION CABLE	CÂBLE DE RACCORDEMENT	CABLE DE CONEXIÓN
1	11	6	652 023 804		SICHERUNGSMUTTE R	M5	SELF-LOCKING NUT	ECROU AUTOBLOQUANT	TUERCA AUTOBLOCANTE
1	12	6	652 023 803		SCHEIBE	Ø5	WASHER	RONDELLE	ARANDELA
1	13	1	652 023 811		KABELHALTERUNG		CABLE HANGER	ATTACHE POUR CÂBLES	SOPORTE DE CABLES
1	14	4	652 023 796		SCHRAUBE SELBSTSCHNEIDEND	4,8x20	SELF-TAPPING SCREW	VIS DE FORAGE	TORNILLO PERFORADOR
1	15	2	652 023 798		DRUCKFEDER		COMPRESSION SPRING	RESSORT DE PRESSION	RESORTE DE PRESIÓN
1	16	1	652 024 722		SCHALTERGEHÄUSE KPL.		SWITCH BOX ASS'Y	INTERRUPTEUR CPL.	INTERRUPTOR CPL.
1	17	2	652 023 797		STECKVERBINDUNG, LINKS		LEFT CONNECTOR	CONNECTEUR, GAUCHE	CONEXIÓN, IZQ.
1	18	2	652 023 799		STIFT	1	PIN	GOUPILLE	PASADOR
1	19	2	652 023 800		STIFT	2	PIN	GOUPILLE	PASADOR
1	20	2	652 024 723		KLEMMHEBEL		ADJUST KNOB	LEVIER DE BLOCAGE	PALANCA DE APRIETE
1	21	2	652 023 802		STECKVERBINDUNG, RECHTS		RIGHT CONNECTOR	CONNECTEUR, DROITE	CONEXIÓN, DERECHA
1	22	2	652 023 810		KABELCLIPP		CABLE CLIP	CLIP DE CÂBLE	CLIP PARA CABLE
1	23	2	652 023 805		HOLM		MIDDLE HANDLE	MANCHERON	MANILLAR
1	24	1	652 024 724		RAHMEN		COLLECTION BAG SUPPORT	CADRE	MARKO
1	25	1	652 025 252		GRASS-SACK	MAKITA	GRASS CATCHER BAG	BAC	CESTO
1	26	2	652 024 725		RASTHEBEL		QUICK NIP HANDLE	LEVIER	PALANCA
1	27	1	652 023 815		HECKKLAPPE		REAR FLAP	HAYON	PORTÓN TRASERO
1	28	2	652 023 972		SICHERUNGSSCHEIB E		E-RING	RONDELLE DE SÉCURITÉ	ARANDELA SEGURIDAD
1	29	1	652 024 726		ACHSE		REAR COVER SHAFT	AXE	EJE
1	30	1	652 023 820		DREHFEDER		REAR FLAP SPRING	RESSORT DE TENSION	RESORTE DE TORSIÓN
1	31	2	652 024 727		STIFT	Φ6*20	PIN	GOUPILLE	PASADOR
1	32	2	652 024 728		SCHRAUBE		QUICK NIP GAD	VIS	TORNILLO
1	33	2	652 024 729		KLEMMSITZ		FIX SEAT	SUPPORT	SOPORTE
1	34	2	652 024 730		KUNSTSTOFFSCHEIB E		PLASTIC WASHER	RONDELLE	ARANDELA
1	35	2	652 024 731		KNAUF		QUICK NIP KNOB	POIGNEE	MANETA
1	36	2	652 024 732		MUTTER	M8	NUT	ECROU	TUERCA
1	37	1	652 024 733		UNTERHOLM		LOWER HANDLE	MANCHE INFÉRIEURE	MANGO INFERIOR
1	38	2	652 023 982		KABELKLEMME		CABLE PRESSBOARD	BORNE DE CÂBLE	BORNES DE CABLE
1	39	1	652 025 253		DECK	MAKITA BLUE	DECK	CAPOT	CAPOTA
1	40	2	652 023 814		MUTTER		NUT	ECROU	TUERCA
1	41	2	652 024 078		KNAUF		KNOB	POIGNEE	MANETA
1	42	2	652 023 835		HINTERRAD		REAR WHEEL	ROUE ARRIÈRE	RUEDA TRASERA

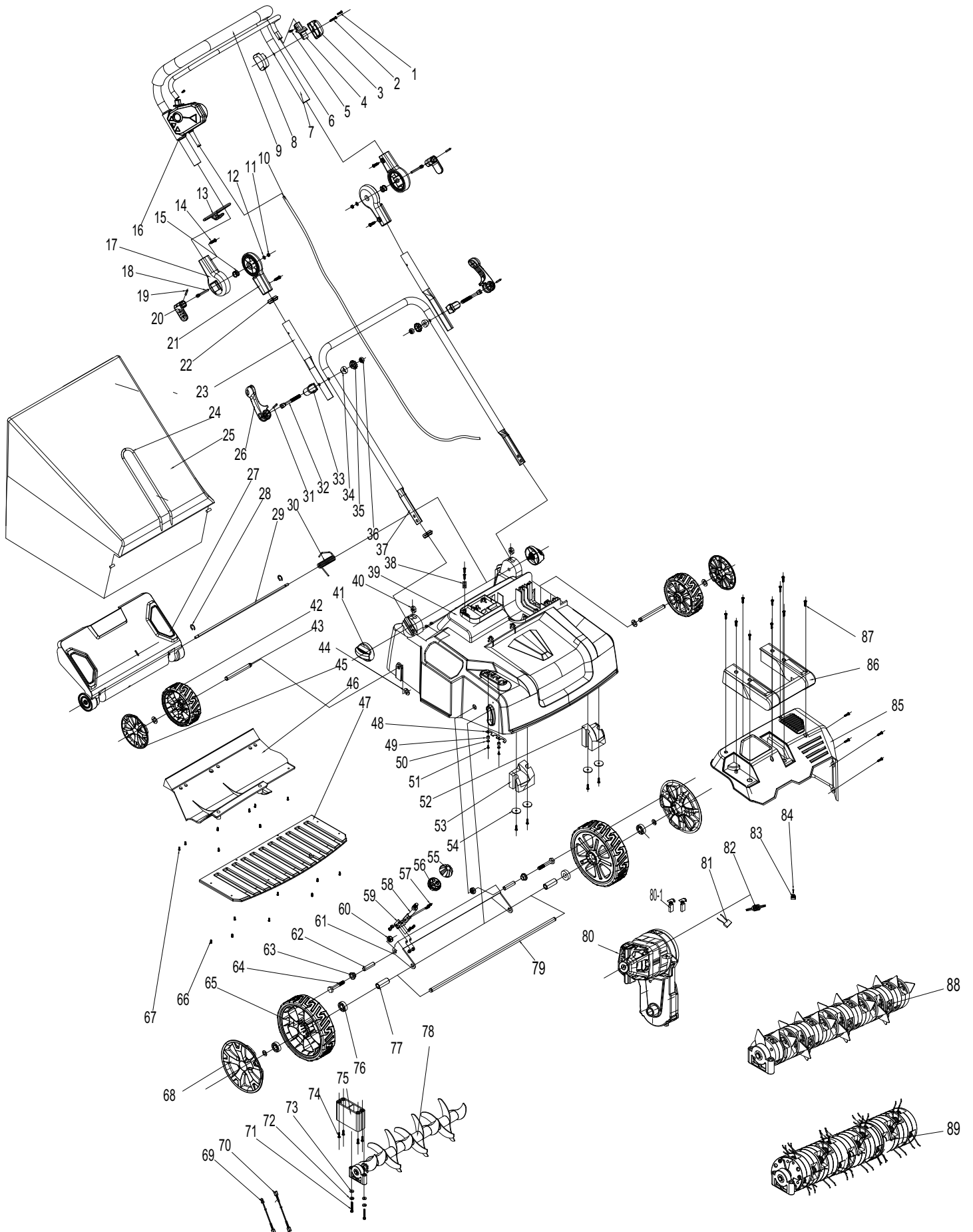


UV3600

1

UV3600
UV3600
UV3600
UV3600


Seite / Page	Pos.	UV3600	Teil-Nr. Part No. No. de pièce No. de pieza	Hinweise Notes Renseign. Nota	Bezeichnung	Spezifikation Specification	Description	Désignation	Denominación
1	43	2	652 024 735		HINTERRADACHSE		REAR WHEEL AXLE	AXE ROUE ARRIERES	EJE RUEDAS TRASERAS
1	44	6	652 023 831		SICHERUNGSRING		RETAINING RING	CIRCLIP	ANILLO SEGURIDAD
1	45	2	652 023 904		RADKAPPE HINTEN		REAR WHEEL COVER	CHAPEAU DE MOYEU	CAPERUZA DE RUEDA
1	46	1	652 024 736		SEITENKLAPPE		OUTLET GUIDE BOARD	TRAPPE	TAPA
1	47	1	652 023 850		ABDECKUNG UNTEN		BOTTOM COVER	COUVERCLE	CUBIERTA
1	48	1	652 023 906		VERSTÄRKUNGSBLECH		REINFORCEMENT PLATE	TOLE DE RENFORCEMENT	CHAPA DE REFUERZO
1	49	2	652 024 737		BUCHSE		SHAFT SLEEVE	DOUILLE	CASQUILLO
1	50	2	652 023 907		SCHEIBE		WASHER	RONDELLE	ARANDELA
1	51	2	652 024 738		SCHRAUBE	3*6	SCREW	VIS	TORNILLO
1	52	1	652 024 739		GEWICHT	2	CLUMP WEIGHT	POIDS	PESO
1	53	1	652 024 740		GEWICHT	1	CLUMP WEIGHT	POIDS	PESO
1	54	4	652 023 854		KLEMMSCHEIBE		CLAMP WASHER	RONDELLE	ARANDELA
1	55	1	652 023 836		GRIFFHÄLFTE OBEN		HANDLE HALF, UPPER	DEMI-POIGNÉE, SUP.	SEMI-MANGO, SUP.
1	56	1	652 023 837		GRIFFHÄLFTE UNTEN		HANDLE HALF, LOWER	DEMI-POIGNÉE, INF.	SEMI-MANGO, INF.
1	57	4	652 023 840		SCHRAUBE	M5x12	MACHINE SCREW	VIS	TORNILLO
1	58	1	652 024 741		GRIFF		HANDLE	POIGNÉE	MANGO
1	59	1	652 023 841		FEDER		HEIGHT ADJUSTMENT LEAF SPRING	RESSORT	RESORTE
1	60	2	652 023 843		SICHERUNGSMUTTER	M8	SELF-LOCKING NUT	ECROU AUTOBLOQUANT	TUERCA AUTOBLOCANTE
1	61	1	652 023 842		ACHSLAGER		AXLE BEARING	PALIER	COJINETE DEL EJE
1	62	2	652 023 844		HÜLSE		SLEEVE	DOUILLE	CASQUILLO
1	63	2	652 023 845		BUCHSE		FRONT AXLE SLEEVE	DOUILLE	CASQUILLO
1	64	2	652 023 846		6KT-MUTTER	M8	HEX. NUT	ECROU	TUERCA
1	65	2	652 023 847		VORDERRAD		FRONT WHEEL	ROUE AVANT	RUEDA DELANTERA
1	66	8	652 023 851		SCHRAUBE SELBSTSCHNEIDEND	3x16	SELF-TAPPING SCREW	VIS DE FORAGE	TORNILLO PERFORADOR
1	67	5	652 024 742		SCHRAUBE	3*12	SCREW	VIS	TORNILLO
1	68	2	652 023 905		RADKAPPE VORN		FRONT WHEEL COVER	CHAPEAU DE MOYEU	CAPERUZA DE RUEDA
1	69	2	652 024 743		VERBINDUNGSKABEL	L=85	CONNECTION WIRE	CÂBLE DE RACCORDEMENT	CABLE DE CONEXIÓN
1	70	2	652 024 744		VERBINDUNGSKABEL	L=220	CONNECTION WIRE	CÂBLE DE RACCORDEMENT	CABLE DE CONEXIÓN
1	71	2	652 023 935		BOLZEN	M6x45	BOLT	VIS	TORNILLO
1	72	2	652 023 936		FEDERUNTERLAGE	Ø6	SPRING PAD	RONDELLE	ARANDELA
1	73	2	652 023 937		FLACHSCHEIBE	Ø6	FLAT WASHER	RONDELLE PLATE	ARANDELA
1	74	4	652 023 939		SCHRAUBE KPL.	4x20	3 IN 1 SELF-TAPPING SCREW	VIS CPL.	TORNILLO CPL.
1	75	1	652 023 940		UNTERLAGERFASSUNG		LOWER BEARING HOLDER	CARTER DE ROULEMENT	CÁRTER DEL COJINETE
1	76	2	652 024 745		KUNSTSTOFFLAGER		NYLON BEARING	ROULEMENT	RODAMIENTO
1	77	2	652 023 848		BUCHSE		FRONT WHEEL AXLE SLEEVE	DOUILLE	CASQUILLO
1	78	1	652 024 746		VERTIKUTIERWELLE KPL.		SCARIFIER BLADE SHAFT ASS.	PORTE-LAME CPL.	ÁRBOL DE CUCHILLAS CPL.
1	79	1	652 024 747		VORDERACHSE		FRONT WHEEL AXLE	ESSIEU AVANT	EJE DELANTERO
1	80	1	652 023 856		MOTOR KPL.		MOTOR ASS'Y	MOTEUR CPL.	MOTOR CPL.
1	80-1	2	652 024 748		KOHLEBÜRSTE		CARBON BRUSH	BALAIS DE CHARBON	ESCOBILLA DE CARBÓN
1	81	1	652 023 827		KONDENSATOR	0,22 µF	CAPACITOR	CONDENSATEUR	CONDENSADOR
1	82	1	652 023 828		RINGMAGNET		MAGNETIC RING	ANNEAU MAGNÉTIQUE	ANILLO MAGNÉTICO
1	83	2	652 023 826		LÜSTERKLEMME		TERMINAL SET	DOMINO	CLEMA
1	84	1	652 023 825		SCHRAUBE	3x22	SCREW	VIS	TORNILLO
1	85	1	652 023 829		ABDECKUNG OBEN		UPPER COVER	COUVERCLE EN HAUT	CUBIERTA ARRIVA



UV3600

1

UV3600
UV3600
UV3600
UV3600

Seite / Page	Pos.	UV3600	Teil-Nr. Part No. No. de pièce No. de pieza	Hinweise Notes Renseign. Nota	Bezeichnung	Spezifikation Specification	Description	Désignation	Denominación
1	86	1	652 023 903		HANDGRIFF		MOTOR COVER HANDLE	POIGNÉE	MANGO
1	87	45	652 023 766		SCHRAUBE SELBSTSCHNEIDEND	4x14	SELF-TAPPING SCREW	VIS DE FORAGE	TORNILLO PERFORADOR
1	88	1	652 024 749		KOMBIWALZE KPL.	2 IN 1	BLADE SHAFT ASS.	PORTE-LAME CPL.	ÁRBOL DE CUCHILLAS CPL.
1	89	1	652 024 750		LÜFTERWALZE KPL.		RAKER BLADE SHAFT ASS.	PORTE-LAME CPL., DENT A DEGORGER	ÁRBOL DE CUCHILLAS CPL., RASPADOR

1

UV3600
UV3600
UV3600
UV3600

	Zeichenerklärung	Key to symbols
=> 1999999 2000000 => 2003.04 => TI 2003/07 Acc. = { m Corr.	Produktion bis Serien-Nr. Neues Teil ab Serien-Nr. Neues Teil ab Jahr / Monat Siehe Technische Information Jahr / Nr. Zubehör (nicht im Lieferumfang) Keine Serienausführung, jedoch verwendbar Beinhaltet Positions-Nr. Meterware Druckfehlerberichtigung	Production to serial number New part from serial number New part from Year / Month See Technical Information Year / No. Accessories (not included in the delivery inventory) No standard execution, may be used Contains item number Sold by the meter Error correction
	Änderungen vorbehalten	Specifications subject to change without notice
	Légende	Explicación de símbolos
=> 1999999 2000000 => 2003.04 => TI 2003/07 Acc. = { m Corr.	Production jusqu'à n° de série Nouvelle pièce à partir du n° de série Nouvelle pièce à partir de année / mois Voir information technique année / n° Accessoires (non compris dans la livraison) Aucune exécut. en série, cependant utilisable contient n° de numéro Au mètre Rectification d'erreurs	Producción hasta N° de serie Pieza nueva a partir de N° de serie Pieza nueva a partir de año / mes Véase inform. técnico año / N° Accesorios (no incluido en la extensión del suministro) No es de serie, pero sirve Contiene pos N° Por metro Fe de erratas
	Changements sans préavis	Mejoras constructivas sin previo aviso