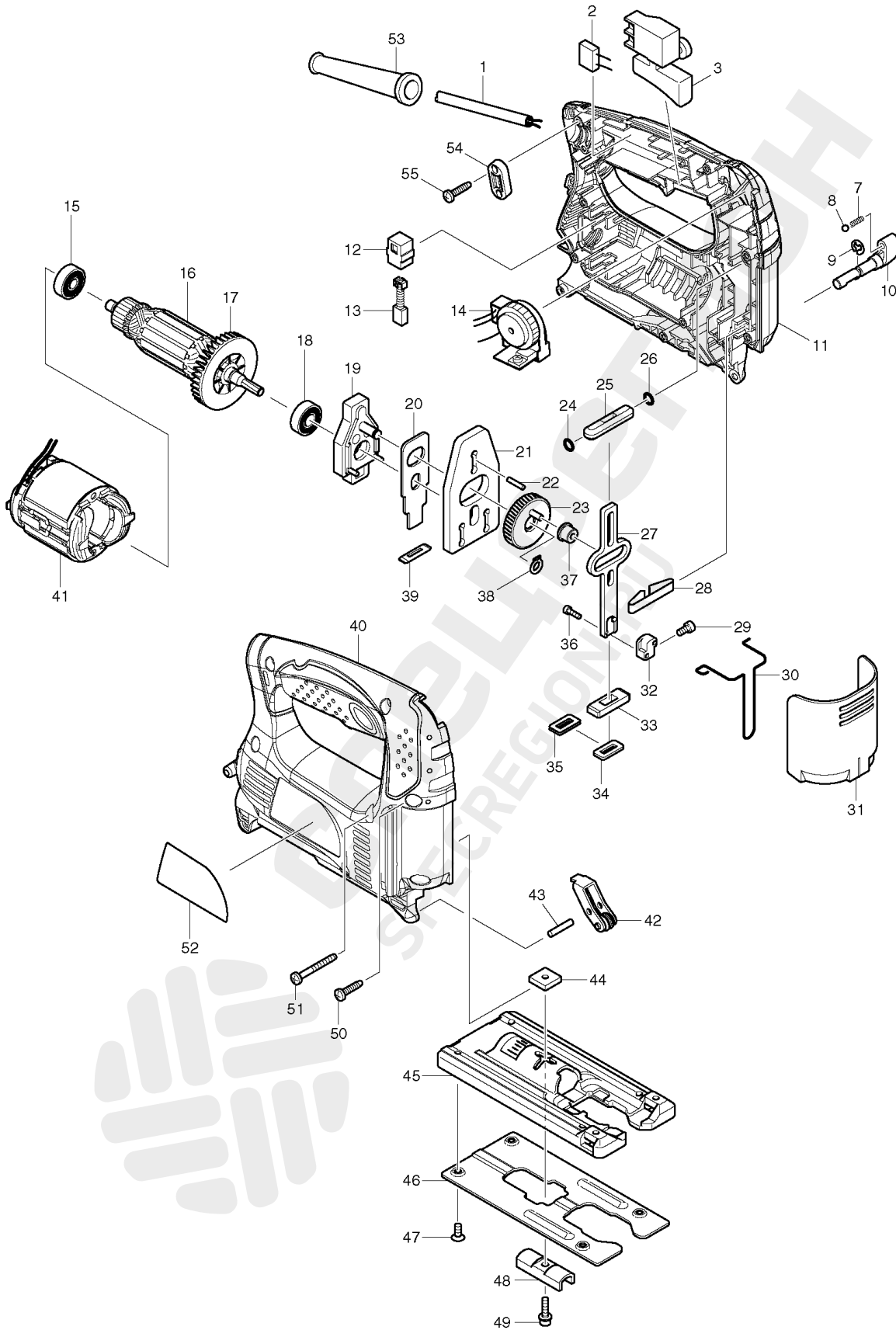


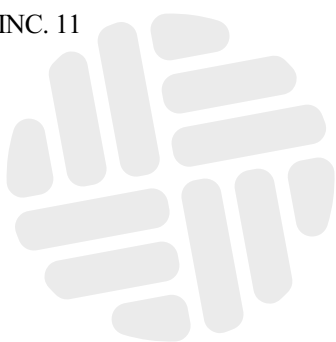
Детализировка для Makita 4329



- 1 665383-1
- 2 645239-4
- 3 651286-5
- 7 233151-6

8 216008-6
9 961011-9
10 272239-7
11 INC. 40
11 188338-4
12 643552-4
12 643552-4
12 643562-1
13 191627-8
14 631777-2
15 210025-8
16 INC. 15,17,18
16 515718-5
17 241881-5
18 210005-4
19 152600-3
20 344683-9
21 344614-8
22 256254-9
23 153260-4
24 213038-8
25 313082-6
26 213038-8
27 344613-0
28 232183-0
29 922107-1
30 323748-0
31 416476-5
32 313140-8
33 313086-8
34 423307-1
35 344686-3
36 266177-3
37 257683-9
38 961002-0
39 416703-0
40 INC. 11
40 188338-4
41 633658-6
42 158392-2
43 256117-9
44 343540-8
45 317796-9
46 345441-6
47 912107-9
48 344685-5
49 922128-3
50 265995-6
51 266053-1
52 863970-2
53 682502-4
53 682502-4
53 682569-2
54 687124-5

Спецрегион
SPECREGION.RU

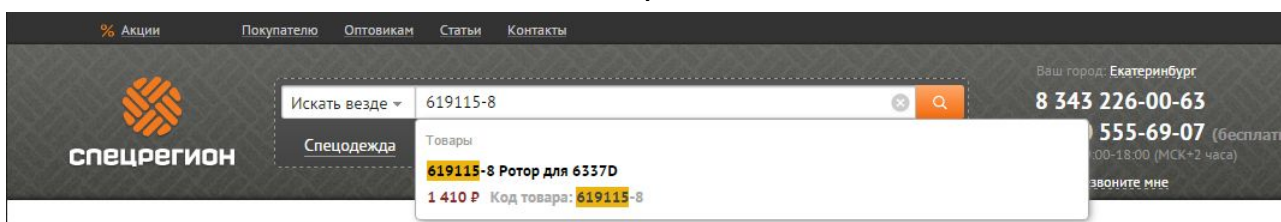


54 687124-5
54 687052-4
54 687124-5
55 265995-6
1001 A-86898
1001 A-85628
1001 A-85628 AEPD-010/96
1001 792538-6
1002 783201-2
1003 824572-9
1004 802B86-0
1004 805796-6

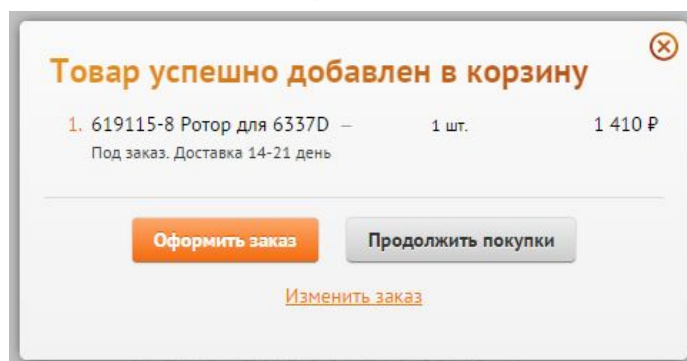


Как заказать запчасти

1. Найдите нужные коды запчастей на детализовке
2. Зайдите на сайт specregion.ru
3. Введите в поиск код запчасти и выберите её в подсказке



4. Добавьте запчасти в корзину и нажмите кнопку «Оформить заказ». Требуется ввести только имя и телефон.



5. Номер заказа придёт вам в SMS. Оператор свяжется с вами после подтверждения наличия