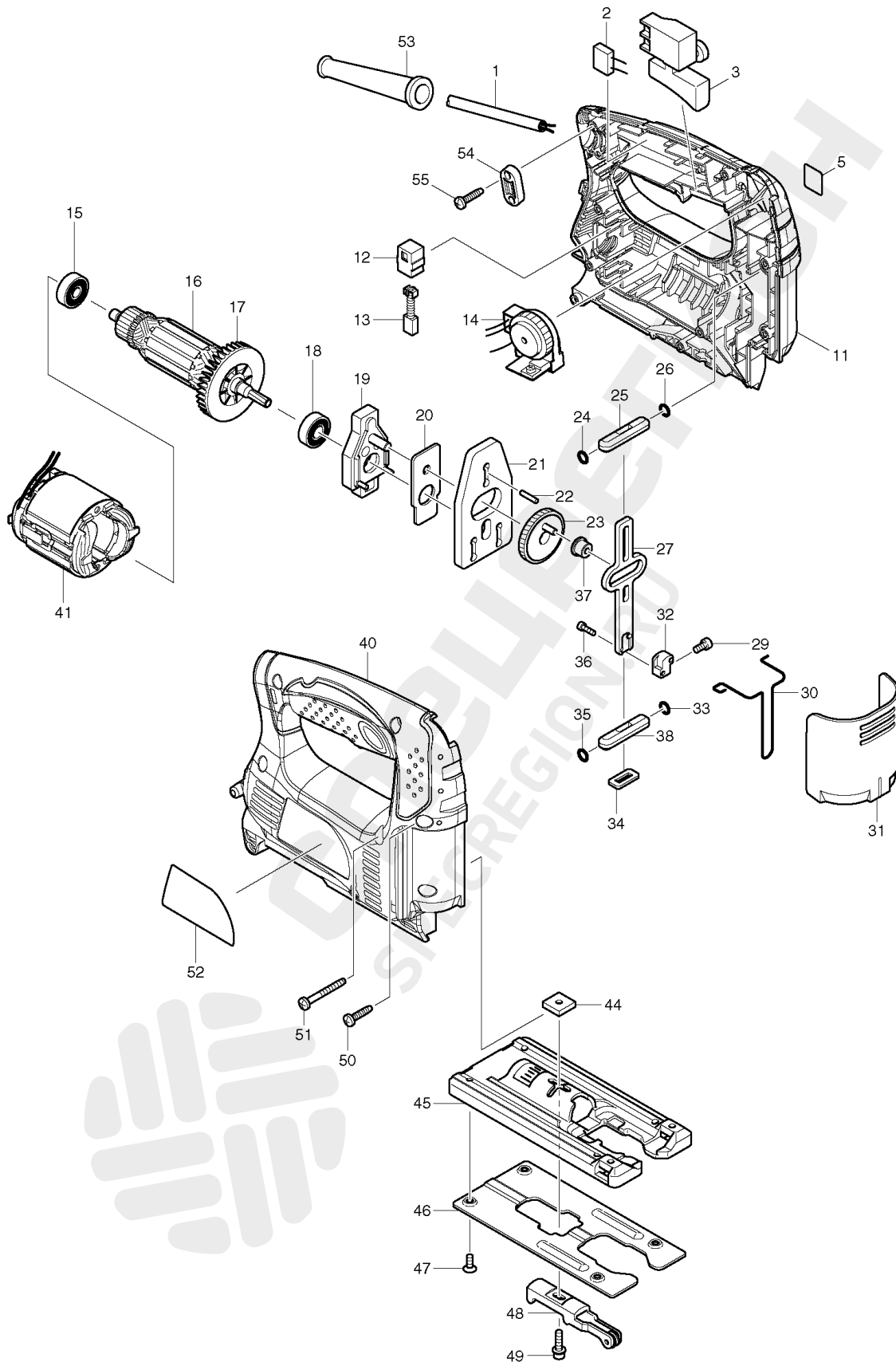
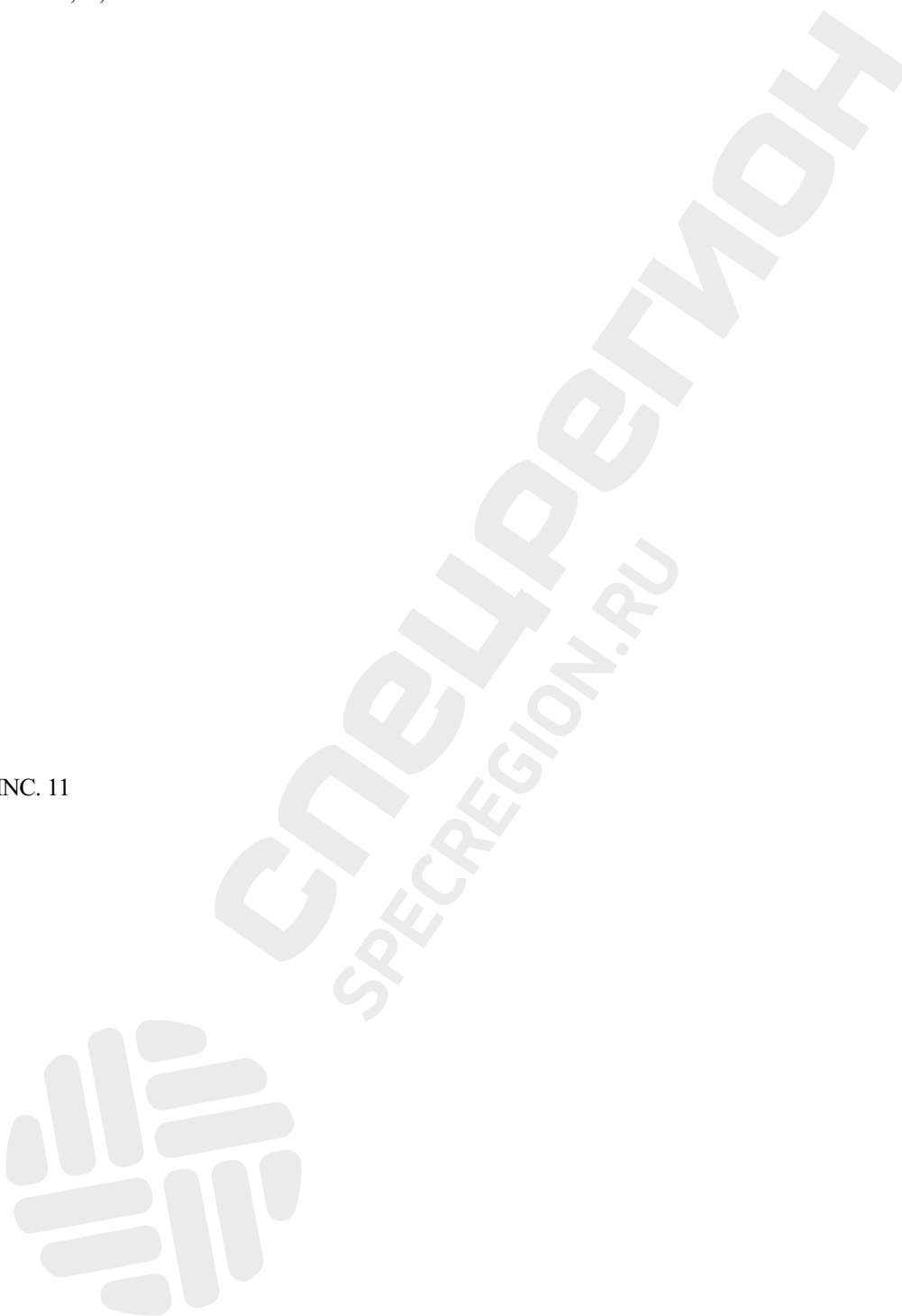


Детализировка для Makita 4327



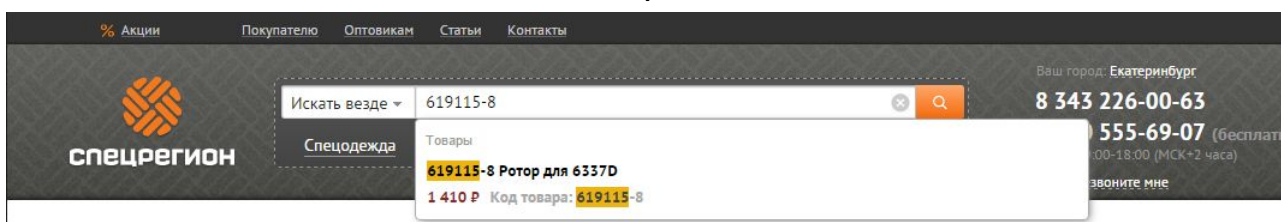
- 1 665383-1
- 2 645239-4
- 3 651286-5
- 11 INC. 40

11 188342-3
12 643552-4
12 643562-1
13 191627-8
14 631777-2
15 210025-8
16 INC. 15,17,18
16 515718-5
17 241881-5
18 210005-4
19 152577-2
20 344615-6
21 344614-8
22 256254-9
23 153254-9
24 213038-8
25 313082-6
26 213038-8
27 344613-0
29 922107-1
30 323748-0
31 416476-5
32 313140-8
33 213038-8
34 423307-1
35 213038-8
36 266177-3
37 257683-9
38 313082-6
40 INC. 11
40 188342-3
41 633658-6
44 343540-8
45 163397-9
48 158393-0
49 922128-3
50 265995-6
51 266053-1
52 863950-8
53 682502-4
53 682569-2
54 687124-5
54 687052-4
54 687124-5
55 265995-6
1001 A-85628 AEPD-010/96
1001 792538-6
1002 783201-2

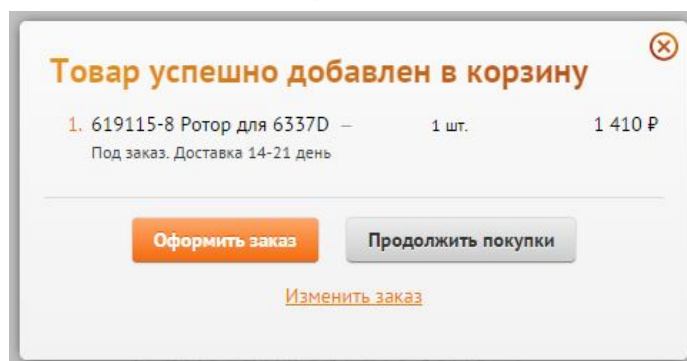


Как заказать запчасти

1. Найдите нужные коды запчастей на детализовке
2. Зайдите на сайт specregion.ru
3. Введите в поиск код запчасти и выберите её в подсказке



4. Добавьте запчасти в корзину и нажмите кнопку «Оформить заказ». Требуется ввести только имя и телефон.



5. Номер заказа придёт вам в SMS. Оператор свяжется с вами после подтверждения наличия