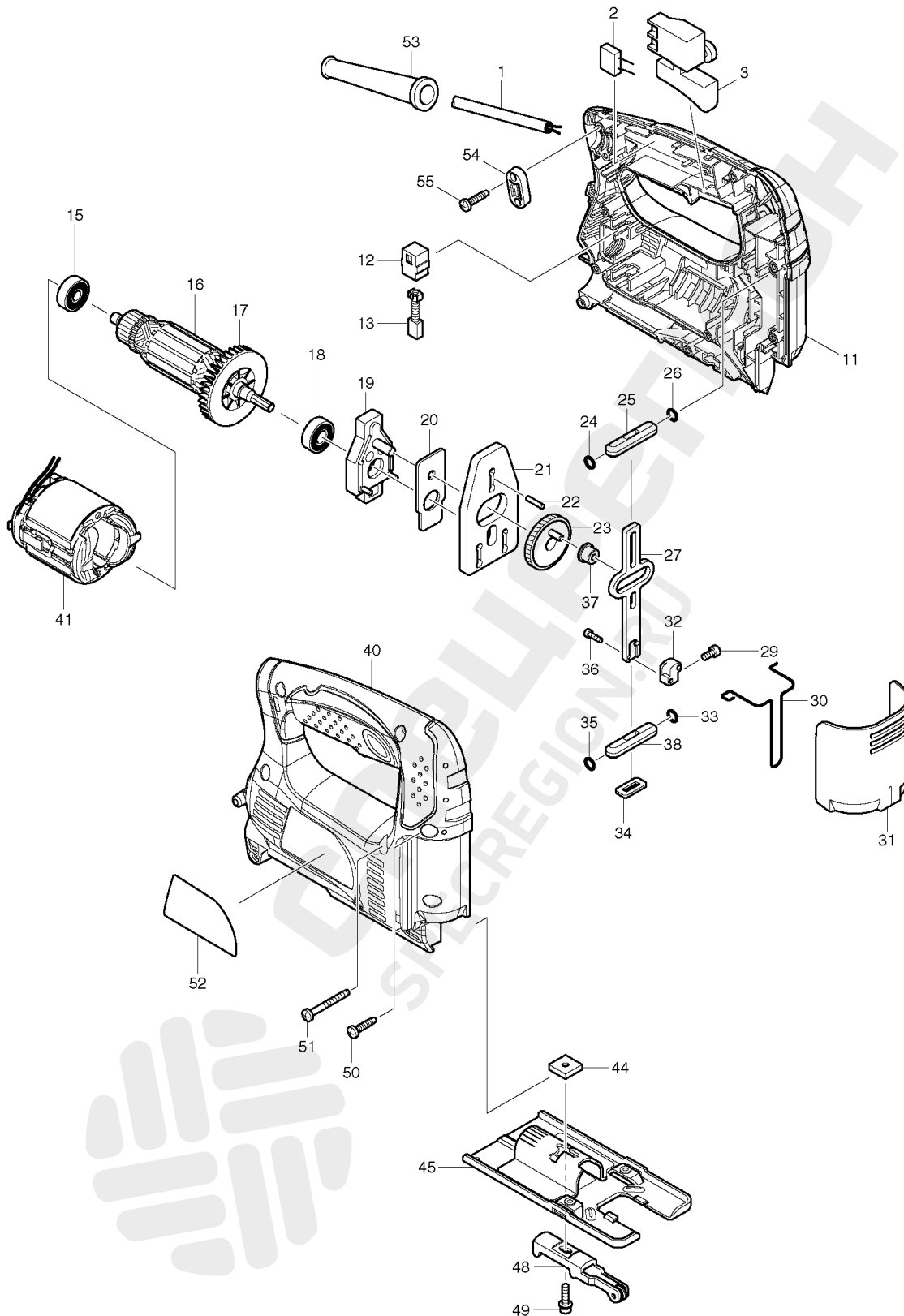


# Детализировка для Makita 4326



- 1 665383-1
- 2 645239-4
- 3 651286-5
- 11 INC. 40

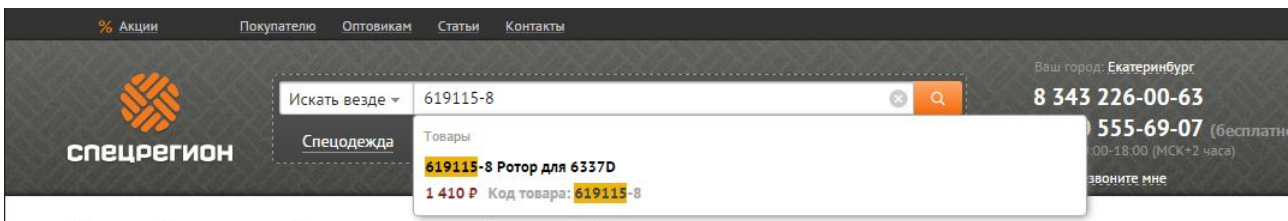
11 188340-7  
12 643552-4  
12 643562-1  
13 191627-8  
15 210025-8  
16 INC. 15,17,18  
16 515718-5  
17 241881-5  
18 210005-4  
19 152577-2  
20 344615-6  
21 344614-8  
22 256254-9  
23 153254-9  
24 213038-8  
25 313082-6  
26 213038-8  
27 344613-0  
29 922107-1  
30 323748-0  
31 416476-5  
32 313140-8  
33 213038-8  
34 423307-1  
35 213038-8  
36 266177-3  
37 257683-9  
38 313082-6  
40 INC. 11  
40 188340-7  
41 633658-6  
44 343540-8  
45 163397-9  
48 158393-0  
49 922128-3  
50 265995-6  
51 266053-1  
52 863938-8  
53 682502-4  
53 682569-2  
54 687124-5  
54 687052-4  
54 687124-5  
55 265995-6  
1001 A-85628 AEPD-010/96  
1001 792538-6  
1002 783201-2

Спецрегион  
SPECREGION.RU

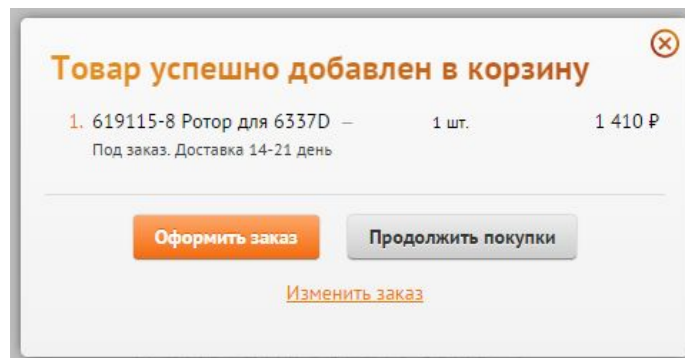


## Как заказать запчасти

1. Найдите нужные коды запчастей на детализовке
2. Зайдите на сайт [specregion.ru](http://specregion.ru)
3. Введите в поиск код запчасти и выберите её в подсказке



4. Добавьте запчасти в корзину и нажмите кнопку «Оформить заказ». Требуется ввести только имя и телефон.



5. Номер заказа придёт вам в SMS. Оператор свяжется с вами после подтверждения наличия