

№ на схеме	Код	Обозначение по КД "Интерскол-Алабуга"	Наименование детали	Характеристика	К-во, шт./изд.
1	341.02.00.00.00	10364.305142.001	Кожух защитный в сборе		1
2	341.02.01.01.00	1002-001017	Винт специальный	M10x25-6.8-016 ГОСТ Р ИСО 10642-2012	1
3	341.02.01.03.00	10364.711151.001	Шайба специальная		1
4	341.02.01.02.00	10364.758491.002	Шайба	Ø27,8x19,5x0,8	1
5	840304526 00.02.04.01.27	1002-000717	Винт	Винт В2.М4-6gx14.48 ГОСТ 17473-80	4
6	00.02.02.01.04	1002-000713	Шайба пружинная	Шайба 4 65Г ГОСТ 6402-70	7
	341.03.01.00.00	10364.303666.001	Крышка редуктора в сборе	Поз. 7,8,9,10,12,13,14,15,16,17	1
7	341.03.00.01.00	10364.731453.001	Крышка редуктора		1
8	341.03.00.02.00	10355.754175.003	Кольцо резиновое	Ø51x1,5	1
9	341.03.00.03.00	10364.758491.001	Кольцо	Ø16x29x4	1
10	35400700301 00.01.01.01.30	1002-000715	Подшипник шариковый	6201.2RS (12x32x10)	1
11	341.03.00.04.00	10364.758552.001	Шпонка	4x6x85	2
12	341.03.00.05.00	10364.715513.002	Шпиндель		1
13	341.03.00.06.00	10324.713141.001	Втулка		1
14	341.03.00.07.00	10324.713141.002	Втулка		1
15	33418900201	10355.741314.001	Крышка подшипника		1
16	844005251 00.02.04.01.01	1002-000841	Винт	Винт В2.М4-6gx10.48 ГОСТ 17473-80	3
17	134305816	10364.722344.001	Колесо зубчатое коническое	Z=38	1
18	134305817	1002-000710	Подшипник игольчатый	НК0910 (9x13x10)	1
	341.03.02.00.00		Фиксатор шпинделя в сборе	Поз. 19,20,23,24	1
19	134305818	10355.715611.001	Фиксатор шпинделя		1
20	134305819	10355.754175.001	Кольцо резиновое	Ø4,5x0,8	1
21	341.03.00.08.00	10364.301156.002	Корпус редуктора		1
22	00.02.03.01.08	1002-000945	Винт	Винт 2-4x25.016 ГОСТ 10621-80	4
22a	00.02.02.02.02	1002-000698	Шайба	Шайба С4.04.019 ГОСТ 10450-78	4
23	134305822	10355.753513.001	Пружина		1
24	134305823	10355.741684.002	Кнопка фиксатора шпинделя		1
25	00.02.99.02.03	1002-000378	Кольцо пружинное	Кольцо В10.60С2ВА ГОСТ 13942-86	1
26	712000026 00.01.01.01.20	1002-000016	Подшипник шариковый	6000.2RS (10x26x8)	1
27	134305827	10355.754175.002	Кольцо резиновое		1
28	134305828	10355.725327.002	Крышка подшипника		1
29	341.04.02.01.00	10364.684244.001	Якорь с вентилятором	Ø35x55	1
30	134305830 00.01.01.01.05	1002-000019	Подшипник шариковый	608.2Z (8x22x7)	1
31	134305831	10355.754176.001	Втулка резиновая		1
32	341.04.00.01.00	10339.712447.001	Диафрагма		1
33	00.02.03.01.36	1002-001100	Винт	Шуруп DIN 7996 4x70- Ph-St-Zn	2
34	134375012	10339.684214.001-01	Статор в сборе	Ø58.5x55	1
35	341.05.00.01.00	10339.731211.001	Корпус двигателя		1
36	134305837	1002-000726	Щетка электрическая	6x11x16	2
37	00.02.03.01.01	1002-000972	Винт	Винт 2-3x10.016 ГОСТ 10621-80	2
38	134305839	10355.753633.003	Пружина кручения		2
39	341.04.03.00.00	1002-001024	Блок электронный	107974	1
39a	134375008	1002-000727	Датчик скорости магнитный		1
40	763255021 00.10.01.04.02	1002-000417	Выключатель	KEDU HY28 5(5)A 250VAC 5E4	1
41	00.10.04.01.21	1002-001025	Конденсатор	AID,MXY,TYPE X2Y2, 0.22uFх2K+2x2200PF 300VAC	1

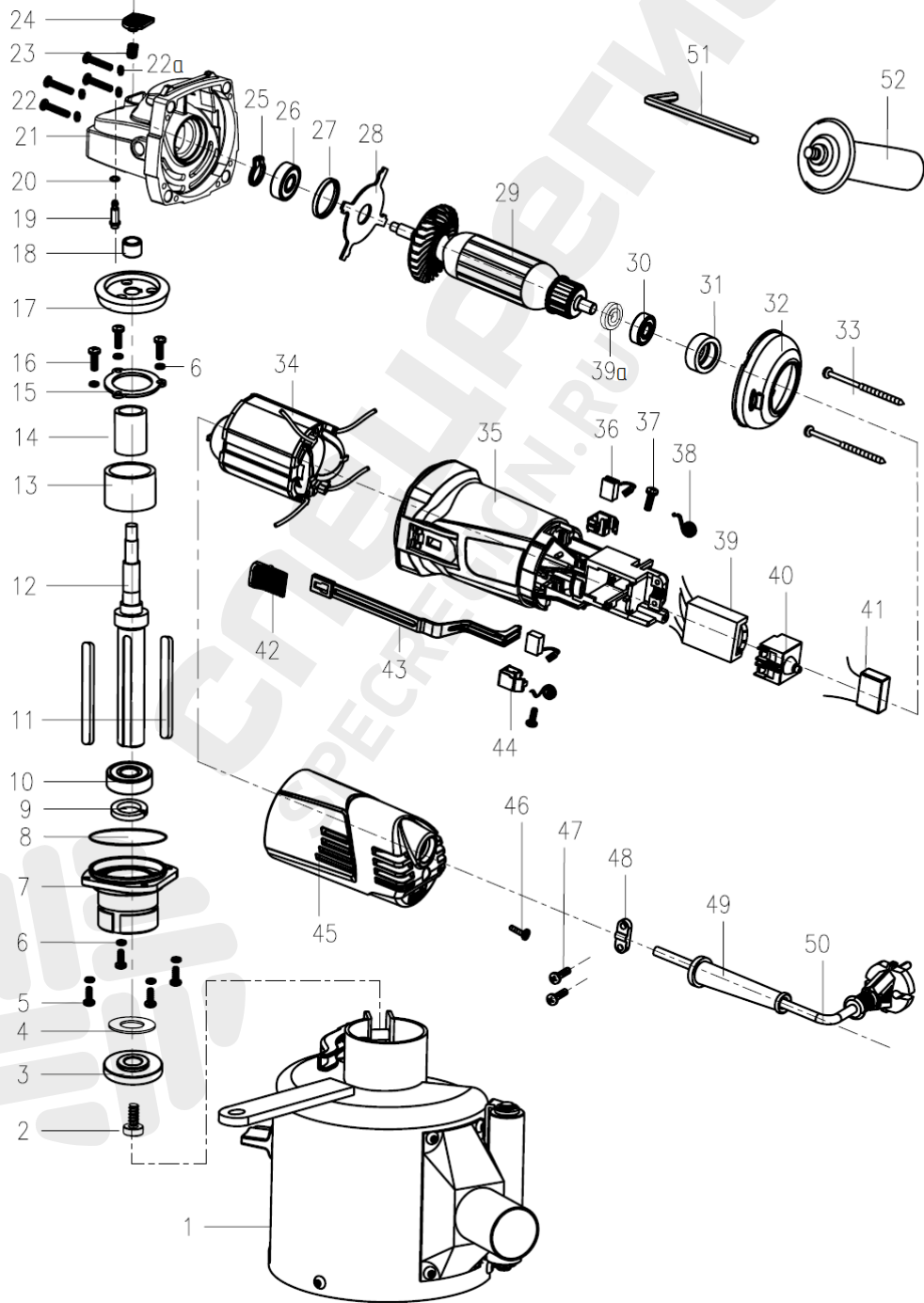

Каталог запасных частей изделия

Действителен с: 15.12.2015г.

 МАШИНА ЩЕТОЧНАЯ
 ШЛИФОВАЛЬНАЯ

ШИМ-110/100ЭМ

42	134305842	10355.741684.003	Клавиша выключателя		1
43	134305843	10355.741522.001	Тяга выключателя		1
44	134305844	10355.304129.001	Щеткодержатель		1
45	134305845	10355.731262.001	Крышка задняя		1
46	00.02.03.01.04	1002-000161	Винт	Винт 2-4x16.016 ГОСТ 10621-80	1
47	00.02.03.01.03	1002-000160	Винт	Винт 2-4x14.016 ГОСТ 10621-80	2
48	134305850 41.04.00.07.00	10355.741575.001	Планка фиксации шнура		1
49	767554101 41.04.00.06.00	10355.723171.001	Трубка защитная		1
50	134109521 00.10.02.01.01	1002-000453	Шнур питания с вилкой	Н05RN-F 2x1.0mm ² , 3.2m	1
52	07.02.00.02.01	10325.301551.001-02	Ручка боковая		1



	Каталог запасных частей изделия	
	Действителен с: 15.12.2015г.	МАШИНА ЩЕТОЧНАЯ ШЛИФОВАЛЬНАЯ

Как заказать запчасти

1. Найдите нужные коды запчастей на детализовке
2. Зайдите на сайт specregion.ru
3. Введите в поиск код запчасти и выберите её в подсказке



4. Добавьте запчасти в корзину и нажмите кнопку «Оформить заказ». Требуется ввести только имя и телефон.



5. Номер заказа придёт вам в SMS. Оператор свяжется с вами после подтверждения наличия